

产品概述

AD24C32是一款串行电可擦除编程只读存储器(EEPROM)。存储器可存储4096个字节数据,分为128页每页32字节,随机字寻址需要12位数据字地址,具有低功耗CMOS技术,自定时编程周期。

AD24C32为SOT23-5、SOP-8、PDIP-8三种封装。由于其具有接口方便,体积小,数据掉电不丢失等特点,在仪器仪表及工业自动化控制中得到广泛的应用。

产品特点

- 宽电压工作范围: 1.8V~5.5V
- 存储器结构为: 32K bits(4096x8bit)
- 时钟频率为: 1MHz(5V); 400kHz(1.8V,2.5V,2.7V)
- 自定时编程周期(最大5ms)
- 页写(32字节/页)
- 施密特触发器,抑制输入噪声
- 两线串行接口
- 硬件数据写保护
- 高可靠性: 擦写次数——100万次
保存时间——100年

产品用途

- 智能仪器仪表
- 笔记本电脑
- 计算机
- 家用电器
- 汽车电子
- 通信设备
- 工业控制

订购信息

产品型号	封装	丝印	包装
AD24C32	SOP-8		4000/盘

内部原理框图

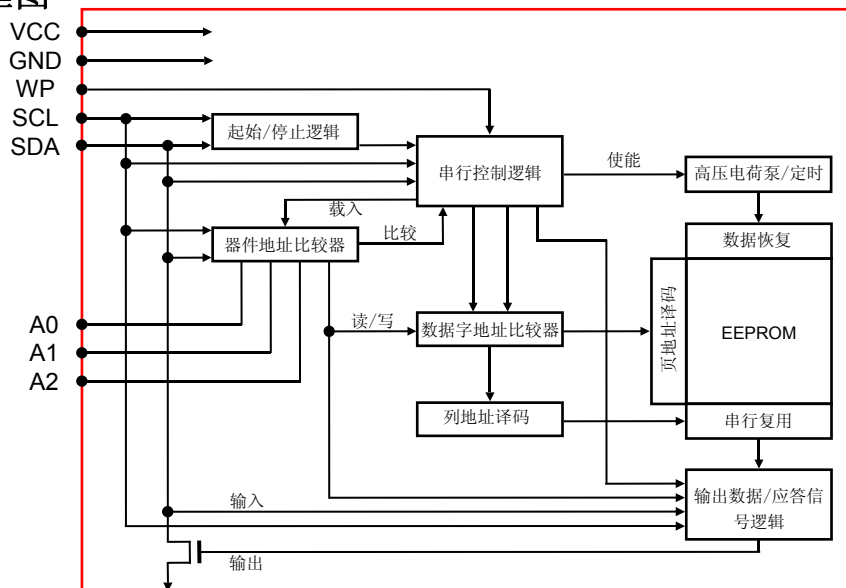


图1 AD24C32内部原理框图

引脚定义图

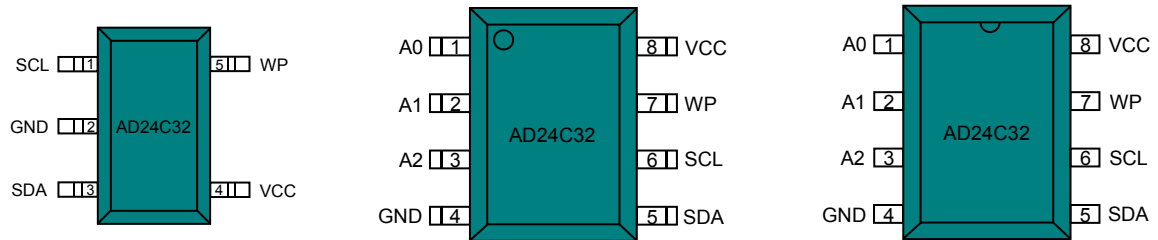


图2 AD24C32引脚定义图

引脚描述

引脚号	符号	引脚描述
1	A0	器件地址输入端
2	A1	
3	A2	
4	GND	电源负
5	SDA	串行数据端
6	SCL	串行时钟端
7	WP	写保护端
8	VCC	电源正

典型应用电路

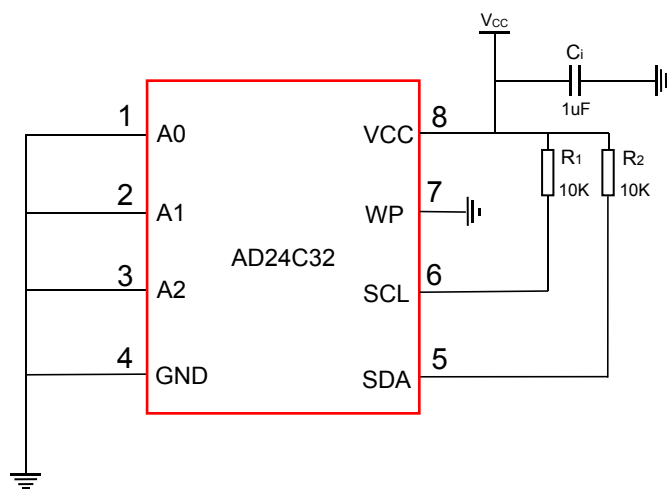


图3 AD24C32典型应用电路

绝对最大额定值

参数	符号	最大额定值	单位
电源电压	V_{DD}	5.5	V
输入电压	V_{IN}	-0.3 to $V_{CC}+0.3$	V
储存温度	T_S	-60~ +150	°C
节点温度	T_J	150	°C
焊接温度	T_L	260(10秒以内)	°C

注：各项参数若超出“绝对最大值”的范围，将有可能对芯片造成永久性损伤。以上给出的仅是极限范围，在这样的极限条件下工作，芯片的技术指标将得不到保证。长期工作在“绝对最大值”附近，会影响芯片的可靠性。

推荐工作条件

参数	符号	数值	单位
工作电压	V_{DD}	1.8 to 5.5	V
工作温度	T_{opr}	-10 to +85	°C

直流电气特性

(除非另有说明，否则 $V_{CC}=+1.8V\sim+5.5V, T_A=0^{\circ}C\sim+70^{\circ}C$)

参数	符号	测试条件	最小值	典型值	最大值	单位
电源电压	V_{CC}	-	1.8		5.5	V
工作电流	I_{CCR}	$V_{CC}=5V, 100kHz$ 读操作		0.5	1	mA
	I_{CCW}	$V_{CC}=5V, 100kHz$ 写操作		2.0	3.0	
待机电流	I_{SB1}	$V_{CC}=1.8V, V_{IN}=V_{CC}$ 或GND		<1.0		μA
	I_{SB2}	$V_{CC}=2.7V, V_{IN}=V_{CC}$ 或GND		<1.0		
	I_{SB3}	$V_{CC}=5.0V, V_{IN}=V_{CC}$ 或GND		<1.0		
输入泄露电流	I_{LI}	$V_{IN}=V_{CC}$ 或GND			3.0	μA
输出泄露电流	I_{LO}	$V_{IN}=V_{CC}$ 或GND			3.0	μA
输入低电平电压	V_{IL}	$V_{CC}=+1.8V\sim+5.5V$	-0.6		$V_{CC}\times 0.3$	V
输入高电平电压	V_{IH}	$V_{CC}=+1.8V\sim+5.5V$	$V_{CC}\times 0.7$		$V_{CC}+0.5$	V
输出低电平电压	V_{OL1}	$V_{CC}=1.8V, I_{OL}=0.15mA$			0.2	V
	V_{OL2}	$V_{CC}=2.7V, I_{OL}=2.10mA$			0.4	
	V_{OL3}	$V_{CC}=5.0V, I_{OL}=3.00mA$			0.4	

交流电气特性

(除非另有说明, 否则 $V_{CC}=+1.8V\sim+5.5V$, $T_A=0^{\circ}C\sim+70^{\circ}C$, $C_L=100pF$)

参数	符号	测试条件	最小值	典型值	最大值	单位
SCL时钟频率	f _{SCL}	V _{CC} =1.8V			400	KHz
		V _{CC} =2.7V			1000	
		V _{CC} =5.0V			1000	
时钟下降沿脉冲宽度 时间	t _{LOW}	V _{CC} =1.8V	1.3			μs
		V _{CC} =2.7V	0.4			
		V _{CC} =5.0V	0.4			
时钟上升沿脉冲宽度 时间	t _{HIGH}	V _{CC} =1.8V	0.6			μs
		V _{CC} =2.7V	0.4			
		V _{CC} =5.0V	0.4			
噪声抑制时间	t _i	V _{CC} =1.8V			100	ns
		V _{CC} =2.7V			50	
		V _{CC} =5.0V			50	
时钟下降沿到数据输出有效间隔时间	t _{AA}	V _{CC} =1.8V	0.2		0.9	μs
		V _{CC} =2.7V	0.2		0.55	
		V _{CC} =5.0V	0.2		0.55	
总线释放时间	t _{BUF}	V _{CC} =1.8V	1.3			μs
		V _{CC} =2.7V	0.5			
		V _{CC} =5.0V	0.5			
起始条件保持时间	t _{HD:STA}	V _{CC} =1.8V	0.6			μs
		V _{CC} =2.7V	0.25			
		V _{CC} =5.0V	0.25			
起始条件建立时间	t _{SU:STA}	V _{CC} =1.8V	0.6			μs
		V _{CC} =2.7V	0.25			
		V _{CC} =5.0V	0.25			
数据输入保持时间	t _{HD:DAT}	V _{CC} =1.8V	0			μs
		V _{CC} =2.7V	0			
		V _{CC} =5.0V	0			
数据输入建立时间	t _{SU:DAT}	V _{CC} =1.8V	100			ns
		V _{CC} =2.7V	100			
		V _{CC} =5.0V	100			
输入上升时间	t _R	V _{CC} =1.8V			0.3	μs
		V _{CC} =2.7V			0.3	
		V _{CC} =5.0V			0.3	

(续上)

参数	符号	测试条件	最小值	典型值	最大值	单位
输入下降时间	t_F	$V_{CC}=1.8V$			300	ns
		$V_{CC}=2.7V$			100	
		$V_{CC}=5.0V$			100	
停止条件建立时间	$t_{SU:STO}$	$V_{CC}=1.8V$	0.6			μs
		$V_{CC}=2.7V$	0.25			
		$V_{CC}=5.0V$	0.25			
数据输出保持时间	t_{DH}	$V_{CC}=1.8V$	50			ns
		$V_{CC}=2.7V$	50			
		$V_{CC}=5.0V$	50			
写周期时间	t_{WR}	$V_{CC}=1.8V$		5		ms
		$V_{CC}=2.7V$		5		
		$V_{CC}=5.0V$		5		
页模式	耐用度	$V_{CC}=5.0V, T_A=25^\circ C$		100000		写周期
VCC稳定后, 设备接受命令前所需的时间	t_{pup}	$V_{CC}=1.8$ to $V_{CC}=5.5$	100			μs
上电时的Vcc压摆率	$T_{pwr/R}$	$V_{CC}=1.8$ to $V_{CC}=5.5$.0.1		50	V/ms

应用信息

1. 总线配置

AD24C32支持I²C总线传输协议。I²C是一种双向、两线串行通讯接口, 分别是串行数据线SDA和串行时钟线SCL。两根线都必须通过一个上拉电阻接到电源。典型的总线配置如图4所示:

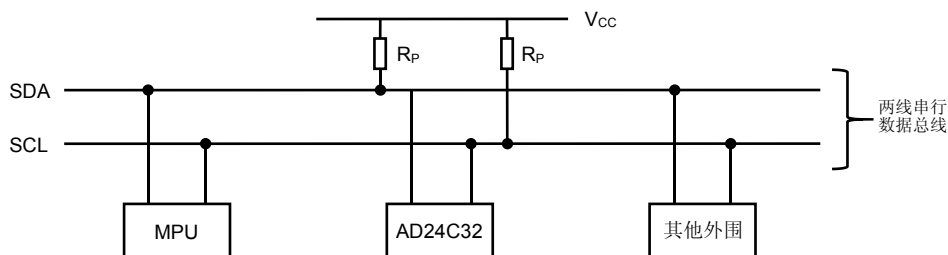


图4 典型两线总线配置

总线上发送数据的器件被称作发送器, 接收器数据的器件被称作接收器, 控制信息交换的器件被称作主器件, 受主器件控制的器件则被称作从器件。主器件产生串行时钟SCL, 控制总线的访问状态、产生START和STOP条件。AD24C32在I²C总线中作为从器件工作。

只有当总线处于空闲状态时才可以启动数据传输。每次数据传输均开始于START条件, 结束于STOP条件, 二者之间的数据字节数是没有限制的, 由总线上的主器件决定。信息以字节(8位)为单位传输, 第9位时由接收器应答。

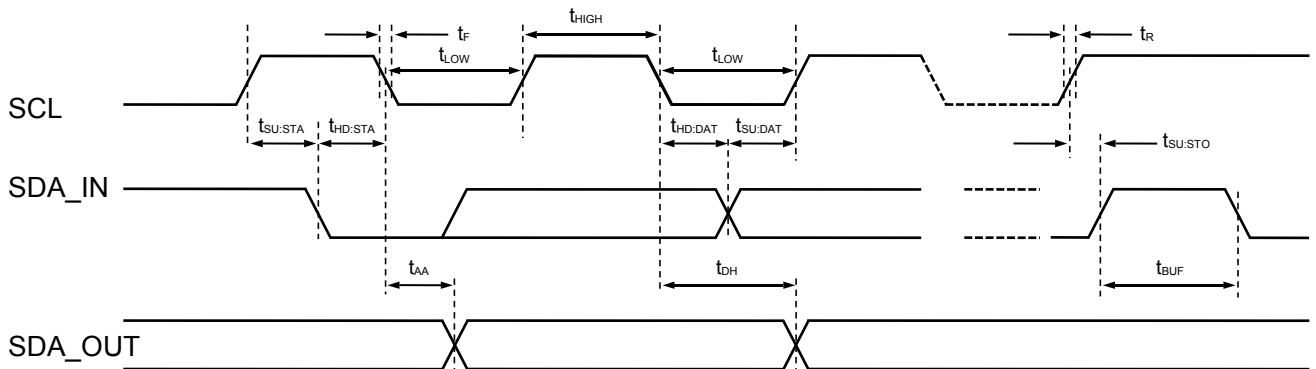
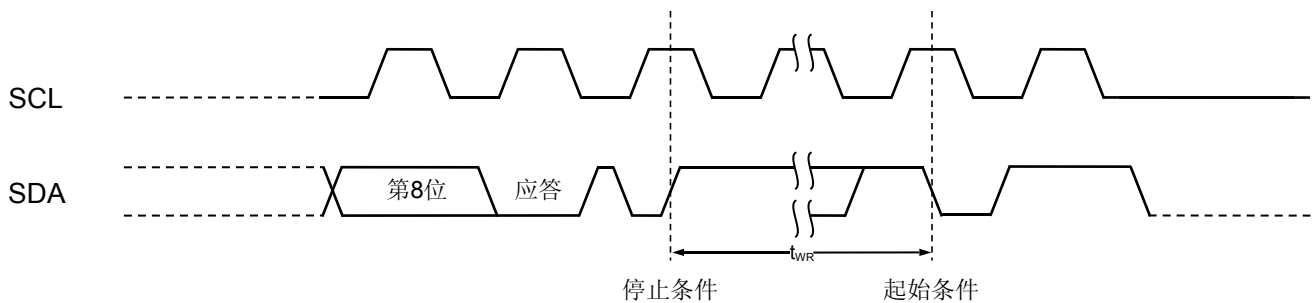


图5 总线时序



注：写周期时间 t_{WR} 是指从一个写序列的有效停止条件开始至内部写周期结束的时间

图6 写周期时序

2. 起始和停止条件

数据和时钟线都为高电平则称总线处于空闲状态。当SCL为高电平时SDA的下降沿叫做起始条件(START)，当SCL为高电平时SDA的上升沿则叫做停止条件(STOP)。如图7所示：

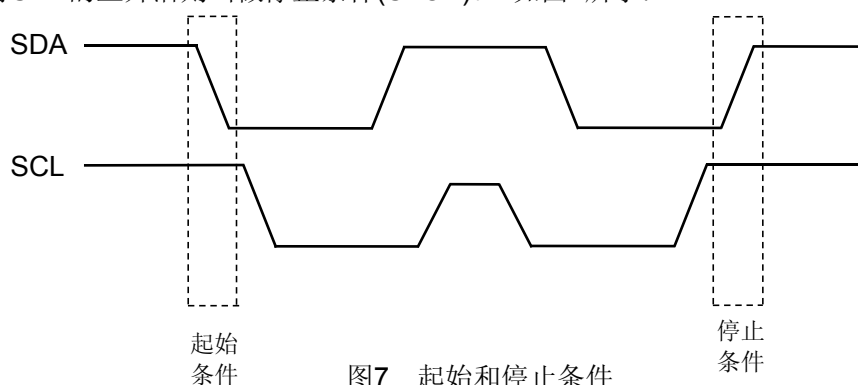


图7 起始和停止条件

3. 时钟数据转变

SDA引脚通常被一个外部器件拉高。SDA上的数据只有在SCL为低的时候才能发生变化，如果在SCL为高时数据发生变化，说明这时为开始或结束状态。如图8所示：

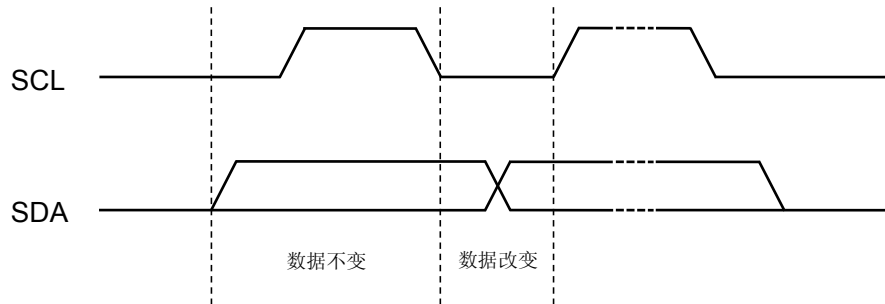


图8 数据转变

4. 应答

当所有的地址和数据以8 bit数据串行传输到EEPROM，在第九个时钟周期时，EEPROM将会发出一个低电平信号来应答，它已经收到每个数据位。如图9所示：

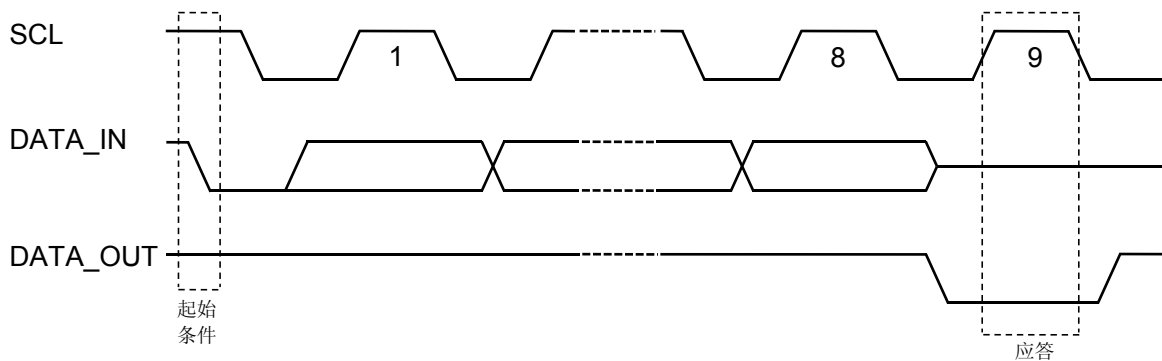


图9 输出应答

5. 器件地址

起始条件后，EEPROM器件需要8位的器件地址来执行芯片的读或写操作，器件地址的高四位固定为1010，bit3到bit1是A2，A1，A0器件地址位。器件地址的bit0位是读/写(R/W)选择位，高为读操作，低为写操作，当对器件地址比较一致后，EEPROM将会输出应答“0”；如果比较不一致，EEPROM则返回到待机模式，如图10所示：

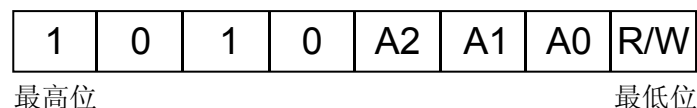


图10 器件地址

6. 待机模式

EEPROM具有低功耗的特点，当上电或接收到STOP命令并完成内部操作后，即会进入待机模式。

7. 存储复位

在协议中断、掉电或系统复位之后，电路可通过下面的步骤复位：

- (1) 时钟上升沿到达第9个周期
- (2) 当SCL为高时，SDA也为高
- (3) 当SDA为高时，创建一个起始条件

8. 写操作

(1) 字节写

写操作的初始化过程包括器件地址、应答信号和一个8位数据字地址。接收到字地址后，EEPROM应答“0”，然后时钟读入第一个8位数据。在接收8位数据后，EEPROM应答“0”，接着必须由主器件发送停止条件来结束字节写操作。

此时，EEPROM进入内部写周期(t_{WR})，数据写入非易失性存储器中，在写入期间所有输入都无效，直到写周期完成，EEPROM才会有应答。如图11所示：

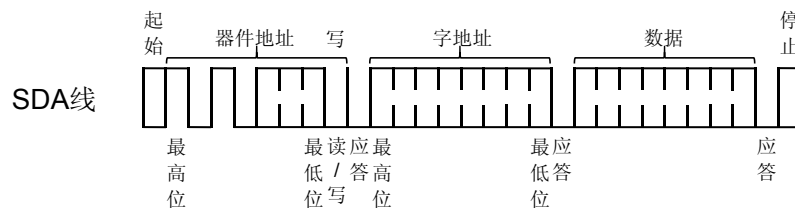


图11 字节写（注意字地址是12位，所以要写2个字节的字地址）

(2) 页写

AD24C32器件按32字节/页执行页写，页写初始化与字节写初始化相同。但是，主器件不会在接收第一个数据后发送停止条件，而是在EEPROM接收完每个数据后都应答“0”，接着传送剩下的数据字，最后仍需主器件发送停止条件来结束页写操作。如图12所示：

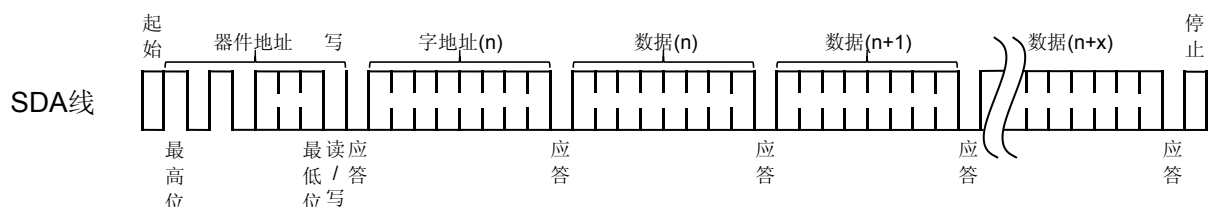


图12 页写（注意字地址是12位，所以要写2个字节的字地址）

(3) 应答轮询

一旦内部写周期启动并且EEPROM输入无效，应答轮询将启动。包括发送起始条件和器件地址(读/写位代表所需的操作)，只有当内部写周期完成时，EEPROM才会应答“0”，允许读/写序列继续。

9. 读操作

读操作与写操作初始化相同，只是读/写选择位(R/W)应为“1”。读操作有当前地址读、随机地址读和顺序地址读三种模式。

(1) 当前地址读操作

在最后一次读/写操作期间，内部数据字地址计数器保存着最后一次操作的地址加1的值。只要芯片有电，该地址一直保存。

读操作的地址是从存储器最后一页的最后一个字节，跳到第一页的第一个字节。

写操作的地址是从当前页的最后一个字节，跳到同一页的第一个字节。

一旦器件地址(读/写选择位为“1”)被输入，并被EEPROM应答后，当前地址的数据字就被串行读出。主器件无需应答“0”，而是随后产生一个停止条件。如图13所示：

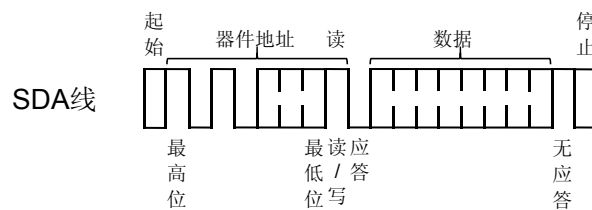


图13 当前地址读操作（注意字地址是12位，所以要写2个字节的字地址）

(2) 随机地址读操作

随机地址读操作需要一个虚拟字节写操作来加载数据字地址，一旦器件地址和数据地址被读入，EEPROM发出应答。主器件必须产生另一个起始条件，主器件可以通过发送器件地址(读/写选择位为“1”)来初始化地址计数器。EEPROM对这个器件地址做出响应，并将数据串行读出。主器件无需应答“0”，但需发送停止条件。如图14所示：

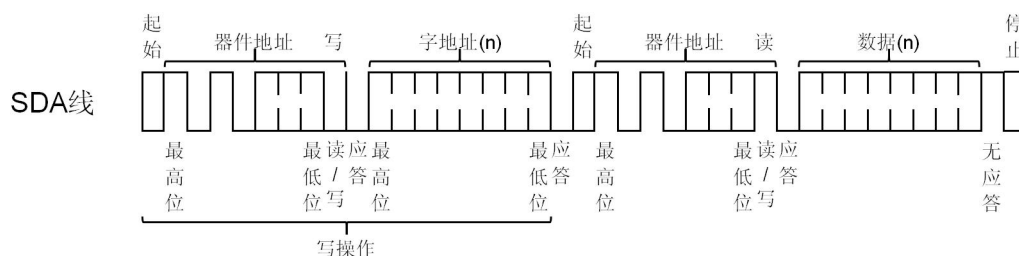


图14 随机地址读操作（注意字地址是12位，所以要写2个字节的字地址）

(3)顺序地址读操作

顺序地址读操作可以通过一个当前地址读操作或一个随机地址读操作来初始化地址计数器。主器件接收到数据后，做出应答。只要EEPROM接收到这个应答信号，地址计数器就加一，并将数据串行读出。当达到存储器地址末尾，地址自动回转到“0”，仍可继续顺序读操作。如果主器件不应答“0”，而是发送停止条件，顺序读操作就会被终止。如图15所示：

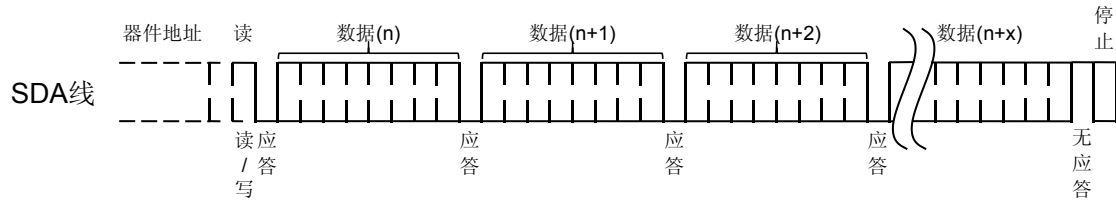
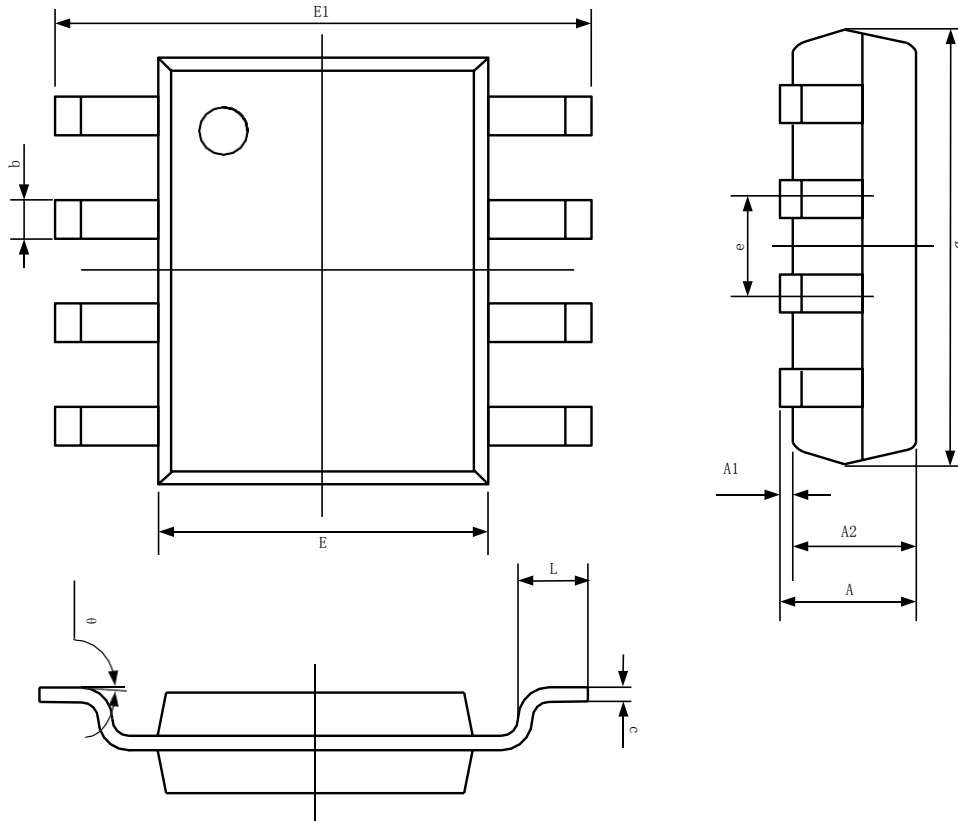


图15 顺序地址读操作

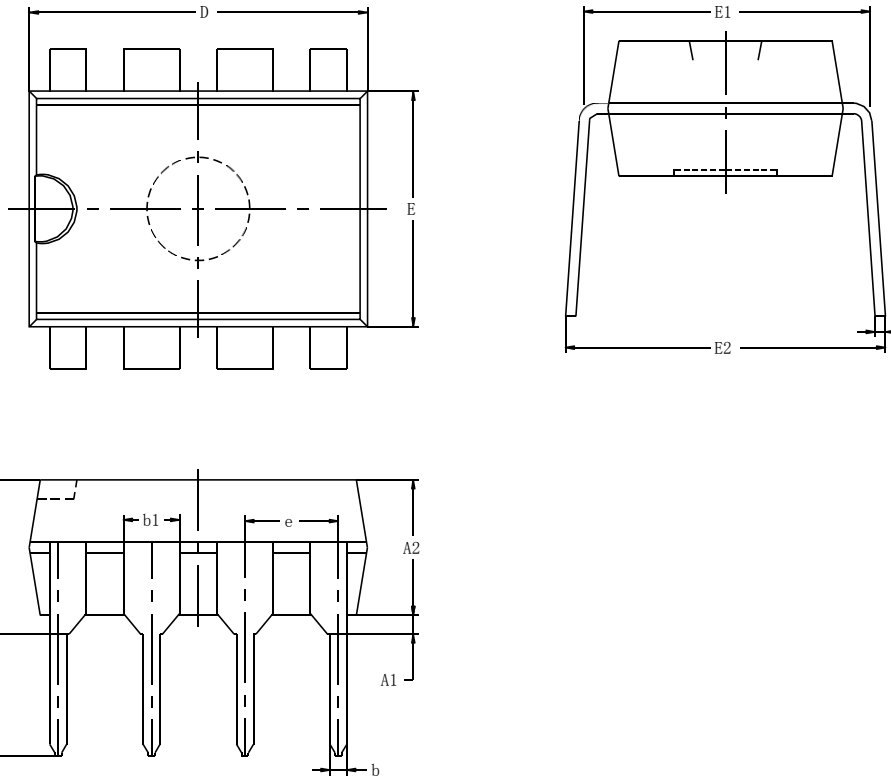
封装尺寸

SOP-8



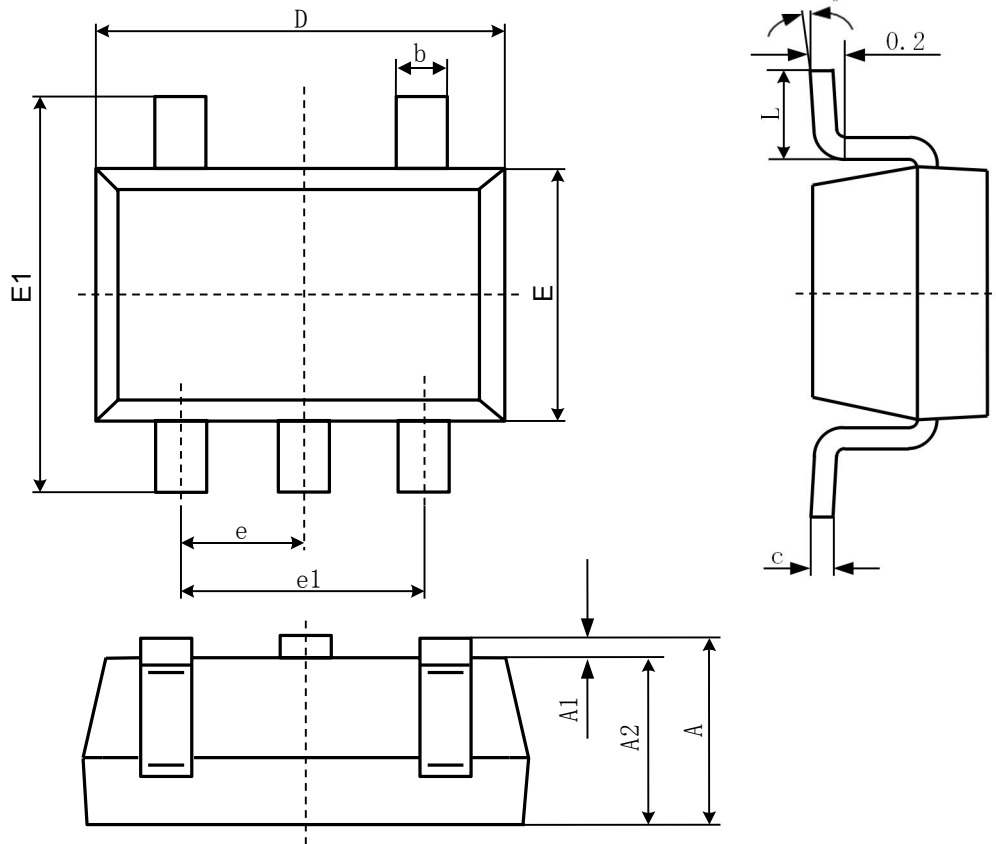
Symbol	Dimensions In Millimeters		Dimensions In Inches	
	Min	Max	Min	Max
A	1.350	1.750	0.053	0.069
A1	0.100	0.250	0.004	0.010
A2	1.350	1.550	0.053	0.061
b	0.330	0.510	0.013	0.020
c	0.170	0.250	0.007	0.010
D	4.700	5.100	0.185	0.200
E	3.800	4.000	0.150	0.157
E1	5.800	6.200	0.228	0.244
e	1.270(BSC)		0.050(BSC)	
L	0.400	1.270	0.016	0.050
θ	0°	8°	0°	8°

DIP-8



Symbol	Dimensions In Millimeters		Dimensions In Inches	
	Min	Max	Min	Max
A	3.710	4.310	0.146	0.170
A1	0.510		0.020	
A2	3.200	3.600	0.126	0.142
b	0.380	0.570	0.015	0.022
b1	1.524(BSC)		0.060(BSC)	
c	0.204	0.360	0.008	0.014
D	9.000	9.400	0.354	0.370
E	6.200	6.600	0.244	0.260
E1	7.320	7.920	0.288	0.312
e	2.540(BSC)		0.100(BSC)	
L	3.000	3.600	0.118	0.142
E2	8.400	9.000	0.331	0.354

SOT23-5



Symbol	Dimensions In Millimeters		Dimensions In Inches	
	Min	Max	Min	Max
A	1.050	1.250	0.041	0.049
A1	0.000	0.100	0.000	0.004
A2	1.050	1.150	0.041	0.045
b	0.300	0.500	0.012	0.020
c	0.100	0.200	0.004	0.008
D	2.820	3.020	0.111	0.119
E	1.500	1.700	0.059	0.067
E1	2.650	2.950	0.104	0.116
e	0.950(BSC)		0.037(BSC)	
e1	1.800	2.000	0.071	0.079
L	0.300	0.600	0.012	0.024
θ	0°	8°	0°	8°

声明： 在使用本产品之前建议仔细阅读本资料；

本资料中的信息如有变化，恕不另行通知；

本资料仅供参考，本公司不承担任何由此而引起的任何损失；

本公司也不承担任何在使用过程中引起的侵犯第三方专利或其它权利的责任。