

## YBLX-44 系列开关

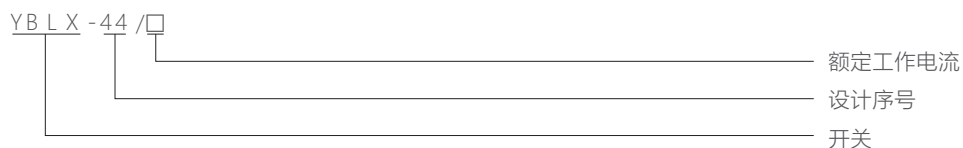


### 1 适用范围

YBLX-44系列开关又称断火限位器，适用于交流50Hz或60Hz，额定工作电压至380V的电力线路中，供一般钢丝绳式电动葫芦作升降限位保护之用，可直接分断控制电动机的主回路。

符合标准：GB/T 14048.3、IEC 60947-3。

### 2 型号及含义



### 3 主要参数及技术性能

#### 接触型式

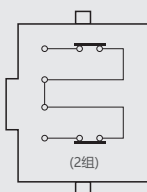


表1

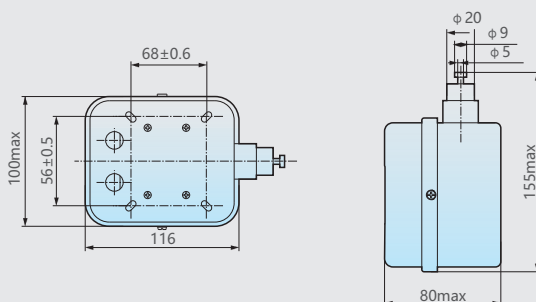
|        |  |
|--------|--|
| 防护等级   | IP44(YBLX-44/10),IP52(YBLX-44/20),IP52(YBLX-44/40)                               |
| 额定工作电压 | AC 380V  |
| 环境温度   | -5°C~+40°C   |
| 相对湿度   | 最高温度为+40°C时，空气相对湿度不得超过50%。在较低温度下允许有较高的相对湿度，例如20°C时湿度达90%，对由于温度变化偶尔产生的凝露应采取特殊的措施。 |
| 海拔高度   | ≤2000m   |
| 安装类别   | II   |
| 污染等级   | 3级   |
| 额定绝缘电压 | 415V   |
| 应用范围   | 0.5~10吨的CD1、MD1型一般用钢丝绳式电动葫芦作升降运动的限位保护，可直接分断主电路                                   |
| 安装条件   | 安装在无显著摇动和冲击振动的地方   |

表2

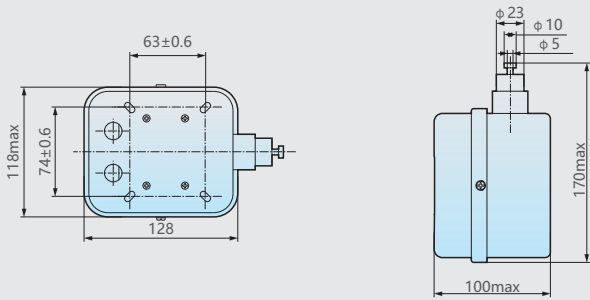
| 型号         | 额定工作电流 | 可控制电动机最大功率 | 额定冲击耐受电压 | 动作行程      | 允许超程 | 操作力   |
|------------|--------|------------|----------|-----------|------|-------|
| YBLX-44/10 | 10A    | 4.5kW      | 2.5kV    | (6~8)mm   | ≤3mm | ≤30N  |
| YBLX-44/20 | 20A    | 7.5kW      | 4kV      | (8~10)mm  | ≤3mm | ≤50N  |
| YBLX-44/40 | 40A    | 13kW       | 4kV      | (12~14)mm | ≤3mm | ≤100N |

### 4 外形及安装尺寸

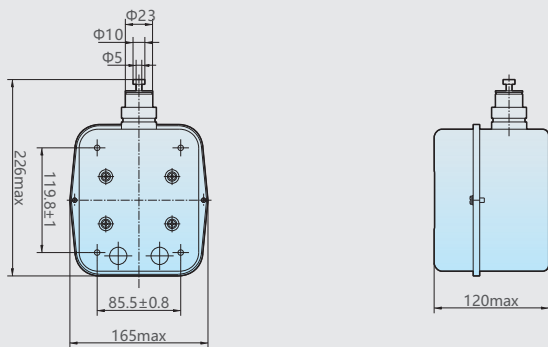
#### YBLX-44/10



YBLX-44/20



YBLX-44/40



## 5 订货须知

用户在订货时须说明开关的型号、名称和数量。例如：YBLX-44/20 开关 100只。