

AC1900双频千兆无线路由器
TL-WDR7651千兆易展版
快速安装指南

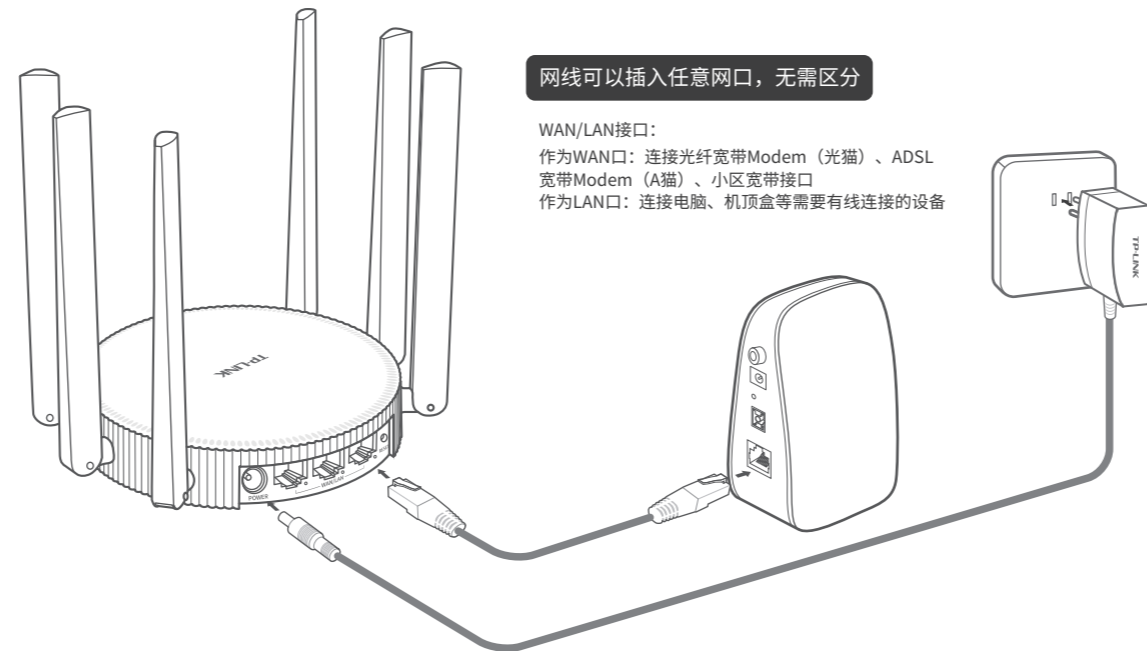
注意：本指南中产品图片仅为示意，天线数量、端口数量、类型和位置等请以实际机型为准。

作为单台路由器使用的上网配置方法

1. 硬件连接

请如图连接路由器

路由器接通电源后，系统指示灯绿色常亮，等待一段时间后，指示灯闪烁两次，系统启动成功，指示灯变为红色常亮。

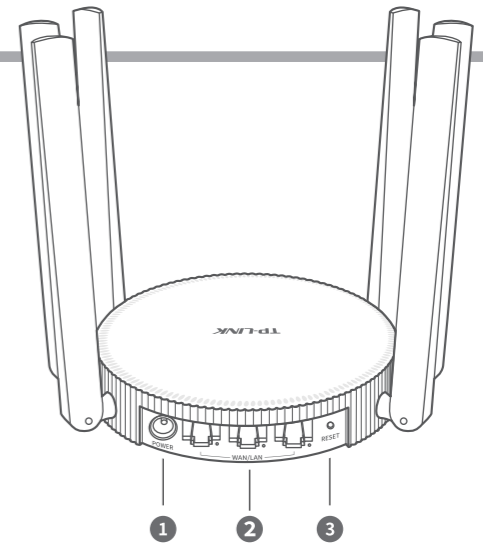


网线可以插入任意网口，无需区分

WAN/LAN接口：

作为WAN口：连接光纤宽带Modem（光猫）、ADSL宽带Modem（A猫）、小区宽带接口

作为LAN口：连接电脑、机顶盒等需要有线连接的设备



接口	用途
① POWER（电源接口）	用于连接配套的电源适配器
② WAN/LAN接口	支持网口盲插，路由器自动识别网口连接的类型，网线可插入任意网口，无需区分。 用作WAN口，可连接光纤宽带Modem(光猫)、ADSL宽带Modem(A猫)或者小区宽带接口；用作LAN口，可连接电脑、机顶盒等有线设备。对应指示灯常亮表示端口正常连接，链路建立；指示灯闪烁表示端口正在收发数据。
③ RESET（复位键）	用于将路由器恢复出厂设置（如何恢复出厂设置请见常见问题解答）

2. 设置路由器

使用电脑设置路由器的步骤与使用手机设置路由器的步骤一致



用手机连接路由器的无线信号。
(无线名称可在路由器底部的标贴上查找)

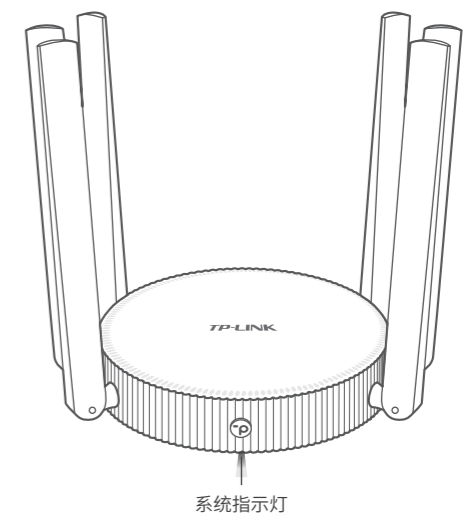
连接成功后，手机将自动跳转管理界面；若未跳转，请手动打开浏览器，在地址栏中输入“tplogin.cn”，登录管理界面，创建管理员密码，点击“确定”。

路由器会自动检测上网方式，请根据实际情况设置上网参数。

设置无线名称和无线密码，点击“确定”，完成设置。路由器即可正常上网。

*如果无线连接断开，请使用新的无线名称和密码重连网络。

设置完成后，请检查系统指示灯状态：



工作状态	工作说明
绿色常亮	配置完成
红色常亮	路由器等待配置或线路异常



微信客服随时随地
解决您的网络问题



扫一扫下载APP
路由管理更方便

- 物品清单：
- 一台双频无线路由器
 - 一个电源适配器
 - 一张参数记录标贴
 - 一份快速安装指南
 - 一根网线

作为“易展”路由器使用的组网配置方法

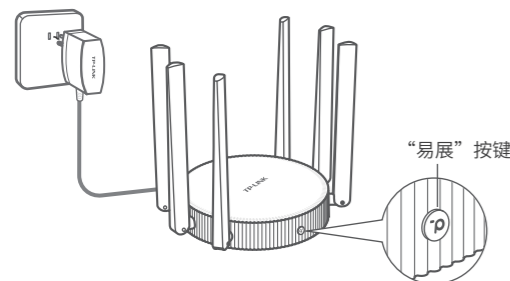
TP-LINK“易展”路由器可相互连接，构建分布式Wi-Fi网络。

1. 将一台“易展”路由器连接Internet

配置步骤可参考“作为单台路由器使用的上网配置方法”。
该台路由器作为分布式Wi-Fi网络的主路由，其它“易展”路由器作为子路由。

2. 一键互联

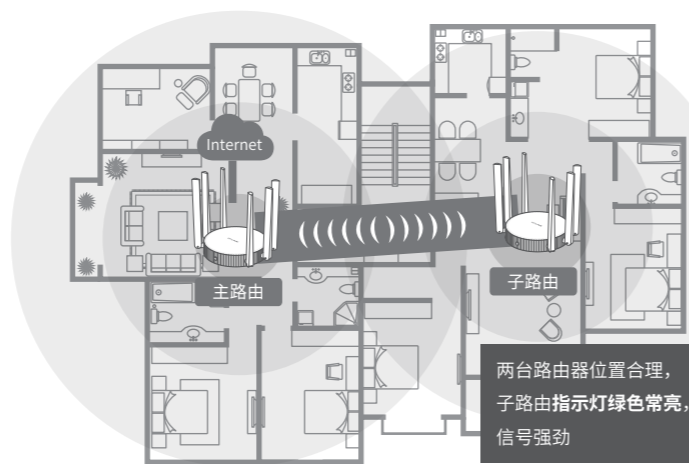
! 请确保待配对的“易展”路由器处于出厂设置状态，如已配置过，请先恢复出厂设置（如何恢复出厂设置见常见问题解答）。
选择邻近的插座，将其它“易展”路由器接通电源。系统指示灯绿色常亮，等待一段时间后，指示灯闪烁两下，路由器启动成功，指示灯变为红色常亮。在两分钟内，分别按下两台路由器的“易展”按键。路由器指示灯红色闪烁，开始搜索配对，当指示灯变为绿色常亮时，配对完成。



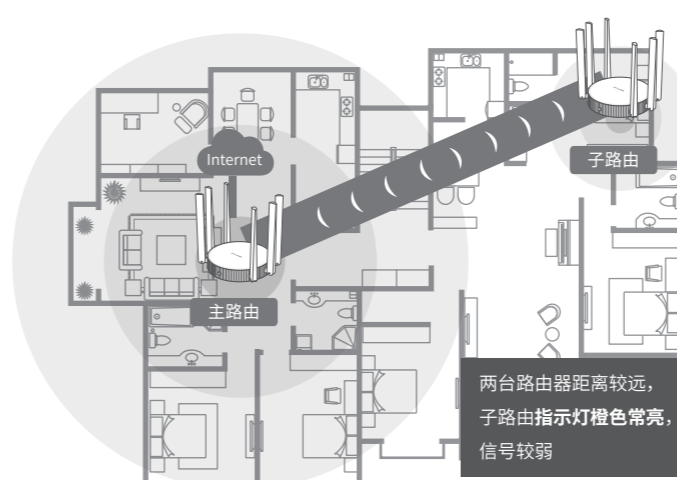
本设备带有“易展”按键，可与任意带有TP-LINK“易展”功能的路由器实现“一键互联”。
与本设备互联的其它路由器会获取到本设备的所有配置参数。
TP-LINK建议：
• 如果您在公共场所使用本设备，为保证信息安全，请不要开启“易展”按键；
• “易展”按键未开启时，您可以通过APP或Web管理页手动与其它路由器互联。

3. 将已配对的“易展”路由器转插至需扩展信号的位置，重新接通电源即可，无需任何配置，即插即用。

接通电源后，指示灯红色闪烁，正在连接主路由，当指示灯变为绿色常亮时，与主路由连接成功，即可构建分布式Wi-Fi网络。



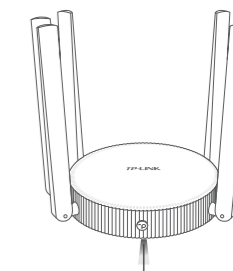
*合理选择路由器位置，避免两台路由器距离较远或中间墙壁障碍物过多，若子路由由橙色常亮或一直保持红色闪烁，请调整子路由的位置。
*分布式Wi-Fi网络最多可实现8台（1+7）带有TP-LINK“易展”功能的路由器同时连接。



4. 检查系统指示灯状态：

作为主路由

工作状态	工作说明
绿色常亮	配置完成
红色常亮	路由器等待配置或线路异常
红色闪烁	路由器正在与子路由配对



系统指示灯

作为子路由

工作状态	工作说明
绿色常亮	已连接主路由，且信号强劲
橙色常亮	已连接主路由，但距离较远或中间障碍物较多，信号较弱，请调整路由器位置
红色闪烁	① 子路由正在与主路由配对 ② 配对过的子路由重新通电后，正在连接主路由 注意：若子路由一直保持红色闪烁，表示距离主路由太远或中间障碍物过多，连接失败，请调整路由器位置
红色常亮	子路由待配对或配对失败

产品保修卡

尊敬的客户，您好！

承蒙惠顾TP-LINK产品，谨致谢意！为保障您的权益，请您在购机后仔细阅读以下内容：

一、下列情况不属于免费维修范围，普联技术有限公司可提供有偿服务，敬请注意：

- 已经超出保换、保修期限；
- 未按使用说明书要求安装、使用、维护、保管导致的产品故障或损坏；
- 擅自涂改、撕毁产品条形码；
- 未经普联技术有限公司许可，擅自改动本身固有的设置文件或擅自拆机修理；
- 意外因素或人为行为导致产品损坏，如输入不合适电压、高温、进水、机械破坏、摔坏、产品严重氧化或生锈等；
- 客户发回返修途中由于运输、装卸所导致的损坏；
- 因不可抗力如地震、火灾、水灾、雷击等导致的产品故障或损坏；
- 其他非产品本身设计、技术、制造、质量等问题而导致的故障或损坏。

二、技术支持和软件升级服务：

在您送修产品之前，请致电我公司技术支持热线：400-8863-400，以确认产品故障。您也可以发送邮件至fae@tp-link.com.cn寻求技术支持。同时我们会在第一时间将研发出的各产品驱动程序、最新版本升级软件发布在我们的官方网站：www.tp-link.com.cn，方便您免费下载。

三、TP-LINK产品售后服务承诺：一年保修

更多详细资料请查询TP-LINK官方网站

特别说明：

- 外置电源保换期为1年，电池保换期为6个月，鼠标保换期为3个月。如因用户使用不当或意外因素，造成电源适配器或电池有明显的硬件损伤、裂痕、断脚、严重变形，电源线破损、断线、裸芯等现象则不予保换，用户可另行购买。
- 保修保换仅限于主机，包装及各类连线、软件产品、技术资料等附件不在保修保换范围内。无线外置天线及光纤头元器件保换期为3个月。
- 若产品购买后的15天内出现设备性能问题，且外观无划伤，可直接更换新产品。在免费保换期间，产品须经过普联技术有限公司检测，确认故障后，将更换同一型号或与该产品性能相当的返修良品，更换下来的瑕疵产品归普联技术有限公司所有；无故障产品，将原样退回。
- 在我们的服务机构为您服务时，请您带好相应的发票和产品保修卡；如您不能出示以上证明，该产品的免费保修期将自其生产日期开始计算。如产品为付费维修，同一性能问题将享受自修复之日起三个月止的免费保修期，请索取并保留好您的维修凭证。

- 经普联技术有限公司保换、保修过的产品将享受原始承诺质保的剩余期限再加三个月的质保期。
- 返修产品的邮寄费用由发送方单向负责。
- 经销商向您作出的非普联技术有限公司保证的其它承诺，普联技术有限公司不承担任何责任。

四、在国家法律法规的范围内，本承诺的解释权、修改权归普联技术有限公司。

部件名称	铅 (Pb) 其化合物	汞 (Hg) 其化合物	镉 (Cd) 其化合物	六价铬 (Cr(VI)) 其化合物	多溴联苯 (PBB)	多溴二苯醚 (PBDE)
PCB	○	○	○	○	○	○
PCBA焊点	×	○	○	○	○	○
元器件(含模块)	×	○	○	○	○	○
金属结构件	○	○	○	○	○	○
塑胶结构件	○	○	○	○	○	○
纸质配件	○	○	○	○	○	○
玻璃	○	○	○	○	○	○
光盘	○	○	○	○	○	○
线缆	○	○	○	○	○	○

本表格依据SJ/T 11364规定编制。

○ 表示该有害物质在该部件所有均质材料中的含量均在GB/T 26572规定的限量要求下。

× 表示该有害物质至少在该部件的某一均质材料中的含量超出GB/T 26572规定的限量要求。（但该项目仅在库存或已加工产品中有少量应用，且按照计划正在进行环保切换，切换后将符合上述规定。）



此环保使用期限只适用于产品在用户手册规定的条件下工作。

常见问题解答

无法打开路由器的管理界面 (tplogin.cn) 怎么办？

若通过有线连接登录

- 请确保计算机为“自动获得IP地址”和“自动获得DNS服务器地址”。
- 请确保计算机连接的是路由器的LAN口，并且路由器和计算机网口相应的指示灯已亮起。
- 请打开IE浏览器，在菜单栏选择“工具”→“Internet选项”，然后单击“连接”按钮，确认选择“从不进行拨号连接”，单击“局域网设置”，确认所有选项均无勾选。

若通过无线连接登录

- 请确保上网设备已连接路由器无线网络。
- 请尝试关闭并重新打开浏览器、清除浏览器缓存或者更换不同的浏览器。
- 请更换另一台上网设备进行尝试，若为有线连接，也可尝试更换网线。
- 将路由器重新通电。
- 如果经过上述操作仍无法解决问题，请拨打技术支持热线400-8863-400。

路由器设置完成后，无法上网怎么办？

- 请确保路由器的网线已按照“硬件连接”中内容正确连接。
 - 请检查按照本指南中“设置路由器”设置的上网方式是否符合您的实际线路环境。
- 如何判断上网方式可参照下表：

开通网络时，网络运营商提供的上网参数	上网方式
帐号和密码	宽带拨号上网
IP地址、子网掩码、网关、DNS服务器	固定IP地址
运营商没有提供任何参数 (不用路由器时计算机不需要进行设置即可直接上网)	自动获得IP地址

- 请登录路由器管理界面 (tplogin.cn)，根据页面提示查找问题，如下：
 - WAN口无网线连接：WAN口网线松动或未正确连接。
 - 宽带账号或密码错误：点击路由设置 > 上网设置，重新输入宽带账号与密码，点击保存。
 - 网络异常：网线连接错误或网络线路异常。请确认已参照“硬件连接”部分正确连接网线。如果仍无法解决问题，请拨打技术支持热线400-8863-400。

手机、平板电脑和笔记本使用无线无法上网怎么办？

- 请确认您的设备无线功能处于正常状态，如无线开关已经打开、可以搜索到无线信号。
- 请确认无线路由器设置正确，无线名称请不要使用中文或者特殊字符。
- 请确认进行无线连接时，选择的无线名称和填写的无线密码正确（注意区分大小写）。

- 如果经过上述操作仍无法解决问题，请将路由器恢复出厂设置或拨打技术支持热线400-8863-400。

如何将路由器恢复出厂设置？

- 在通电状态下，按住路由器后面板的“RESET”按键直到系统指示灯闪烁后松开。
注意：恢复出厂设置后路由器的配置参数将被全部清除，需要重新对路由器进行配置。

路由器指示灯红色常亮怎么办？

- 若作为主路由，请确认网线连接是否松动，路由器上网方式是否设置正确，或拨打宽带运营商标电话，确认网络线路是否异常；若作为子路由，请调整路由器位置，重新触发配对。
- 请尝试将路由器重新通电或恢复出厂设置。
- 如果经过上述操作仍无法解决问题，请拨打技术支持热线400-8863-400。

路由器附近信号突然变差或者不稳定怎么办？

- 请确保每个分布式Wi-Fi网络中不超过8台“易展”路由器。
- 请确保路由器指示灯绿色常亮。若指示灯为橙色常亮，各路由器之间距离太远或中间障碍物过多，请调整路由器位置。
- 如果经过上述操作仍无法解决问题，请拨打技术支持热线400-8863-400。

“易展”路由之间是否可以通过网线连接？

- 可以通过网线连接：将网线两端分别插入两台路由器的任意网口，在两分钟内，按下两台路由器的“易展”按键，当指示灯由红色闪烁变为绿色常亮时，配对连接成功。

警告

- 1.雷雨天气请将路由器电源及所有连线拆除，以免遭雷击破坏。
- 2.远离热源，保持通风。
- 3.在储存、运输和运行环境中，请注意防水。
- 4.使用路由器附带的电源适配器。
- 5.将设备放置在平稳的表面。

声明

Copyright © 2019 普联技术有限公司版权所有，保留所有权利。
未经普联技术有限公司明确书面许可，任何单位或个人不得擅自仿制、复制或转译本手册部分或全部内容，且不得以营利为目的进行任何方式（电子、影印、录制等）的传播。

TP-LINK® 为普联技术有限公司注册商标。本手册提及的所有商标，由各自所有人拥有。本手册所提到的产品规格和资讯仅供参考，如有内容更新，恕不另行通知。除非有特殊约定，本手册仅作为使用指导，所作陈述均不构成任何形式的担保。

地址：深圳市南山区深南路科技园工业厂房24栋南段1层、3-5层、28栋北段1-4层

公司网址：www.tp-link.com.cn

技术支持热线：400-8863-400

产品合格证

已检验

普联技术有限公司
TP-LINK TECHNOLOGIES CO., LTD.