

产品概述

SS8844T 提供四个可独立控制的 1/2 H 桥启动器。它可被用于驱动两个 DC 电机、一个步进电机、四个螺线管或者其它负载。针对每个通道的输出驱动器通道由在一个 1/2 H 桥配置中进行配置的 N 通道功率 MOSFET 组成。

SS8844T 在每个桥的通道上提供高达 2.5A 峰值电流或者 1.75A 均方根 (RMS) 输出电流 (在 24V 和 25°C 时具有适当的印刷电路板 (PCB) 散热)。

SS8844T 内部关断功能包含过流保护，短路保护，欠压锁定保护和过温保护，并提供一个故障输出管脚 nFAULT 引脚。

SS8844T 提供一种带有裸露焊盘的 eTSSOP28 封装，能有效改善散热性能，且是无铅产品，引脚框架采用 100% 无锡电镀。

应用

- 纺织机器
- 工业自动化
- 办公自动化设备
- 游戏机
- 机器人

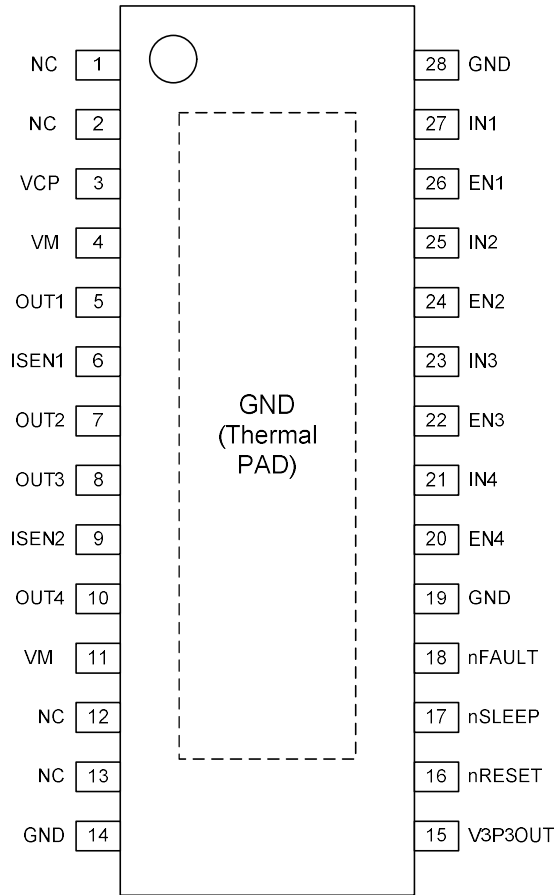
特征

- 双通道 H 桥电流控制电机驱动器
 - 单个或两个有刷直流电机
 - 一个步进电机
 - 完全独立的半桥控制
- 行业标准 IN/IN 数字控制接口
- 低导通阻抗的金属氧化物半导体场效应晶体管 (MOSFET)
 - 24V, Ta = 25°C 时可实现 2.5A 最大驱动电流
 - 24V, Ta = 25°C 时 R_{DS(on)} 为 350mΩ (典型值 HS + LS)
- 8.2~40V 工作电压范围
- 内置 3.3V 基准电压
- 带散热片的表面贴装封装
- 保护特性
 - 过流保护 (OCP)
 - 热关断 (TSD)
 - 欠压闭锁 (UVLO)
 - 故障显示 Pin (nFAULT)

产品信息

产品型号	封装形式	备注
SS8844T-ET-TP	eTSSOP28	无短路保护自恢复功能

引脚配置和功能



管脚列表

引脚名称	引脚序号	引脚描述	外部组件或连接说明
电源和地			
GND	14,19,28	芯片地	所有 GND 管脚和芯片裸焊盘接到电源地。
PPAD	-	芯片地	
VM	4,11	H 桥电源	电机电源，所有 VM 管脚需接在一起。
V3P3OUT	15	3.3V 整流输出	外接 0.47uF 电容到地做滤波。
NC	1,2,12,13	没定义	
VCP	3	高边栅极驱动	加 0.1uF 电容到 VM。
控制			
IN1	27	1 半桥逻辑输入	逻辑输入信号控制 OUT1 的状态，内部有下拉电阻。
EN1	26	1 半桥使能输入	使能输入信号控制 OUT1 的状态，内部有下拉电阻。
IN2	25	2 半桥逻辑输入	逻辑输入信号控制 OUT2 的状态，内部有下拉电阻。
EN2	24	2 半桥使能输入	使能输入信号控制 OUT2 的状态，内部有下拉电阻。
IN3	23	3 半桥逻辑输入	逻辑输入信号控制 OUT3 的状态，内部有下拉电阻。
EN3	22	3 半桥使能输入	使能输入信号控制 OUT3 的状态，内部有下拉电阻。
IN4	21	4 半桥逻辑输入	逻辑输入信号控制 OUT4 的状态，内部有下拉电阻。
EN4	20	4 半桥使能输入	使能输入信号控制 OUT4 的状态，内部有下拉电阻。
nSLEEP	17	休眠模式输入	为逻辑高电平时，芯片正常工作；为逻辑低电平，芯片进入低功耗休眠模式
nRESET	16	复位输入	高电平，芯片正常工作；低电平，芯片进入复位状态。
状态			
nFAULT	18	错误状态输出	Open drain 输出，若使用需外接一个上拉电阻。当出现过温或过流时，输出为低电平。
输出			
ISEN1	6	1&2 半桥 ground / Isense	1&2 半桥功率地，直接接 GND。
ISEN2	9	3&4 半桥 ground / Isense	3&4 半桥功率地，直接接 GND。
OUT1	5	1 半桥输出	连接负载
OUT2	7	2 半桥输出	
OUT3	8	3 半桥输出	
OUT4	10	4 半桥输出	

绝对最大额定值

最大工作温度范围（除非另有说明）⁽¹⁾⁽²⁾

符号	参数	最小值	最大值	单位
VMx	电源电压	-0.3	45	V
	电源斜率		1	V/ μ s
	数字输入信号电压	-0.5	7	V
	电机驱动输出电流峰值, $T < 1\mu$ s		内部限定	A
	电机驱动输出恒定电流 ⁽³⁾	0	2.5	A
	恒定最大功耗		看“散热”说明	
TJ	可工作结温	-40	150	$^{\circ}$ C
TA	可工作环境温度	-40	85	$^{\circ}$ C
Tstg	存储温度	-60	150	$^{\circ}$ C

(1) 超出绝对最大额定值的范围可能对设备造成永久性损坏。这些只是等级强调。在那些任何其他超过建议条件下的芯片功能未说明。长时间工作在绝对最大额定值的条件下可能影响芯片的可靠性。

(2) 所有电压值都对应网络接地端子。

(3) 必须检察功率耗散和热限值。

ESD 等级

符号	参数	描述	数值	单位
$V_{(ESD)}$	静电放电	人体模型 (HBM), 根据 ANSI /ESDA/ JEDEC JS-001, 所有引脚 ⁽¹⁾	± 2000	V
		带电器件模型 (CDM), 根据 JEDEC 规范 JESD22-C101, 所有引脚 ⁽²⁾	± 500	V

(1) JEDEC 文件 JEP155 规定: 允许一个标准 ESD 控制过程中的安全生产为 500V HBM。

(2) JEDEC 文件 JEP157 规定: 允许一个标准 ESD 控制过程中的安全生产为 250V CDM。

推荐工作条件

最大工作温度范围（除非另有说明）

符号	参数	最小值	最大值	单位
VM	电源电压	8.2	40	V
IV3P3	V3P3OUT 负载电流		1	mA

(1) ISEN1 和 ISEN2 和 GND 在 PCB 上接一起;

热参数

符号	热特性	eTSSOP28	单位
$R_{\theta JA}$	结到环境的热阻	38.9	$^{\circ}C/W$
$R_{\theta JC(top)}$	结对封装（顶）热阻	15.9	$^{\circ}C/W$
$R_{\theta JB}$	结对板热阻	5.6	$^{\circ}C/W$
Ψ_{JT}	结对顶表征参数	0.2	$^{\circ}C/W$
Ψ_{JB}	结对板表征参数	5.5	$^{\circ}C/W$
$R_{\theta JC(bot)}$	结对封装（底）热阻	1.4	$^{\circ}C/W$

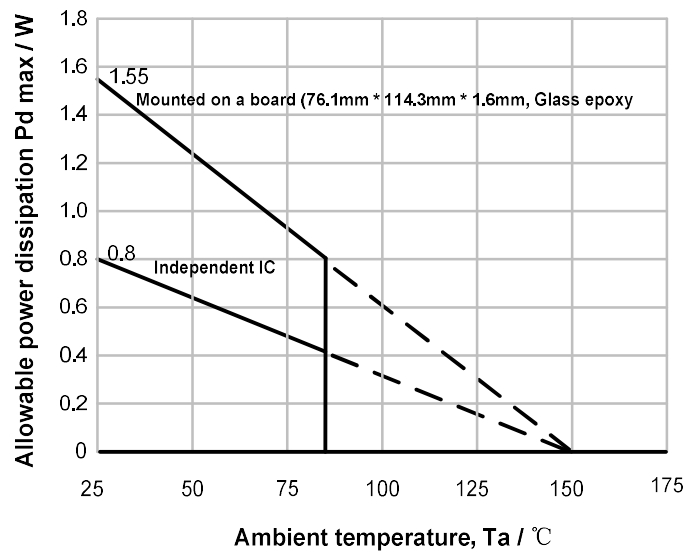


图 1 eTSSOP28 with PAD 额定参数曲线图

电气特性

最大工作温度范围（除非另有说明）

符号	参数	条件	最小值	典型值	最大值	单位
电源电压						
I_{VM}	VM 工作电流	VM=24V, $f_{PWM} < 50$ kHz		3.5	8	mA
I_{VMQ}	IM	VM=24V		250	600	μA
V_{UVLO}		VM 上升		7.8	8.2	V
V3P3OUT 稳压器						
V_{3P3}	V3P3OUT 电压	IOUT=0 to 1mA,	3.18	3.30	3.52	V
逻辑输入						
V_{IL}	逻辑输入低电平			0.6	0.7	V
V_{IH}	逻辑输入高电平		2		5.25	V
V_{HYS}	迟滞		0.3	0.45	0.6	V
I_{IL}	逻辑输入电流_低电平	VIN=0	-20		20	μA
I_{IH}	逻辑输入电流_高电平	VIN=3.3 V			100	μA
R_{PD}	输入内部下拉电阻			100		kΩ
nFAULT 输出(OPEN-DRAIN 输出)						
V_{OL}	输出低电平	IO=1mA			0.5	V
I_{OH}	输出高电平漏电流	VO=3.3V			1	μA
H 桥场效应管						
$R_{DS(ON)}$	上管导通阻抗	VM=24 V, IO=1A, TJ=25°C		0.17		Ω
		VM=24 V, IO=1A, TJ=85°C		0.20		Ω
$R_{DS(ON)}$	下管导通阻抗	VM=24 V, IO=1A, TJ=25°C		0.15		Ω
		VM=24 V, IO=1A, TJ=85°C		0.18		Ω
I_{OFF}	输出关断漏电流		-20		20	μA
保护电路						
I_{OCP}	过流保护电平		3			A
t_{OCP}	OCP 消隐时间			2.6		us
t_{DEAD}	输出死区时间	VM=24V		150		ns
I_{TSD}	过温关断温度	晶圆温度	150	170	190	°C

转换特性

最大工作温度范围（除非另有说明）

编号	参数	测试条件	最小值	最大值	单位
1	t_1	Delay time, ENx high to OUTx high, INx = 1	130	330	ns
2	t_2	Delay time, ENx low to OUTx low, INx = 1	380	580	ns
3	t_3	Delay time, ENx high to OUTx low, INx = 0	100	300	ns
4	t_4	Delay time, ENx low to OUTx high, INx = 0	400	600	ns
5	t_5	Delay time, INx high to OUTx high	400	600	ns
6	t_6	Delay time, INx low to OUTx low	420	620	ns
7	t_R	Output rise time, resistive load to GND	30	150	ns
8	t_F	Output fall time, resistive load to GND	30	150	ns

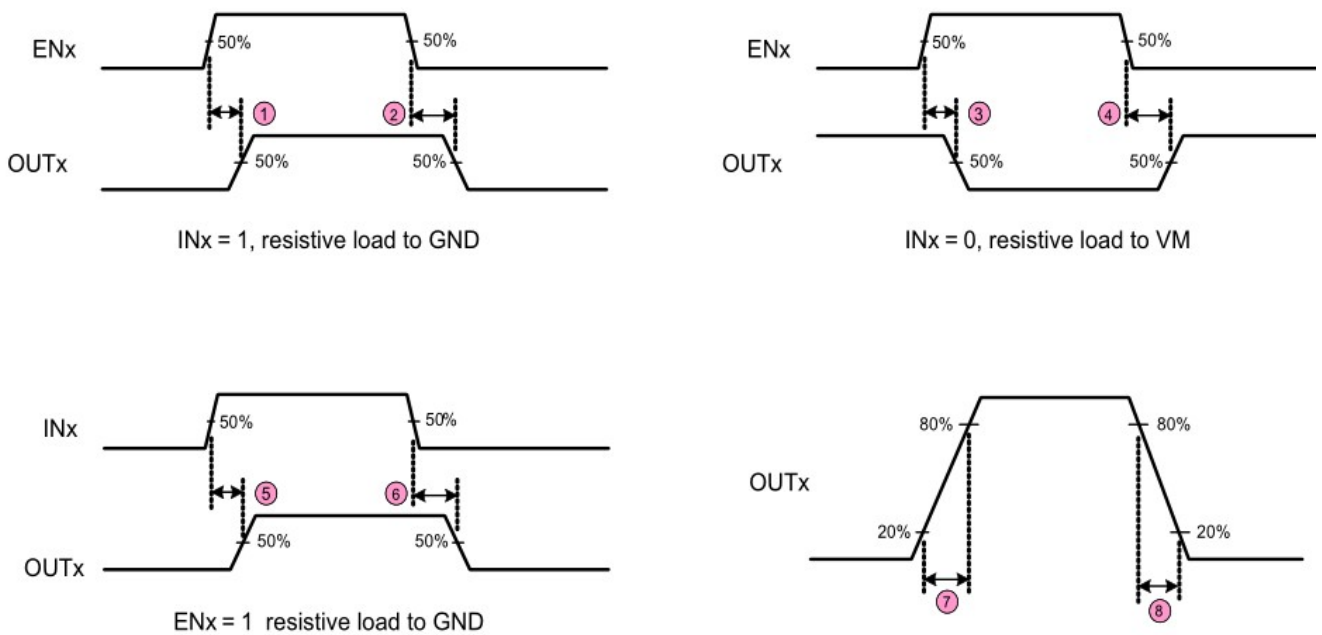


图 2. 转换特性

详细描述

概述

SS8844T 是一个用于双极步进电机或有刷直流电机的集成电机驱动方案。内部集成了两个 NMOS H 桥。

一个简单的 PWM 接口可以方便地连接到外部数字控制器，并且使用最少接口资源。故障指示引脚（nFAULT）当设备进入故障状态时提供标志位。

功能框架图

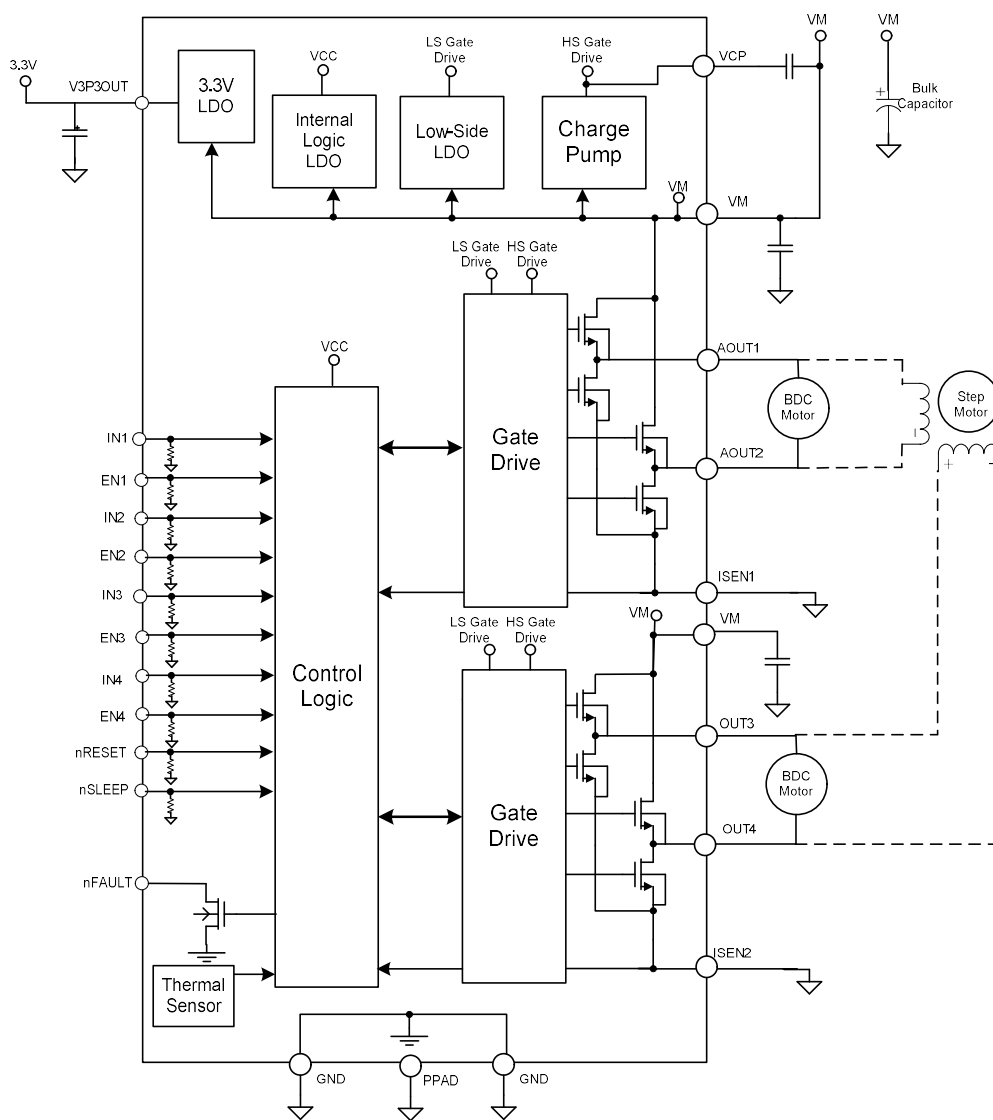


图 3. 功能结构框图

特征描述

PWM 马达驱动

SS8844T 控制两个 DC 电机驱动器。电机控制电路的方框图如下图所示。

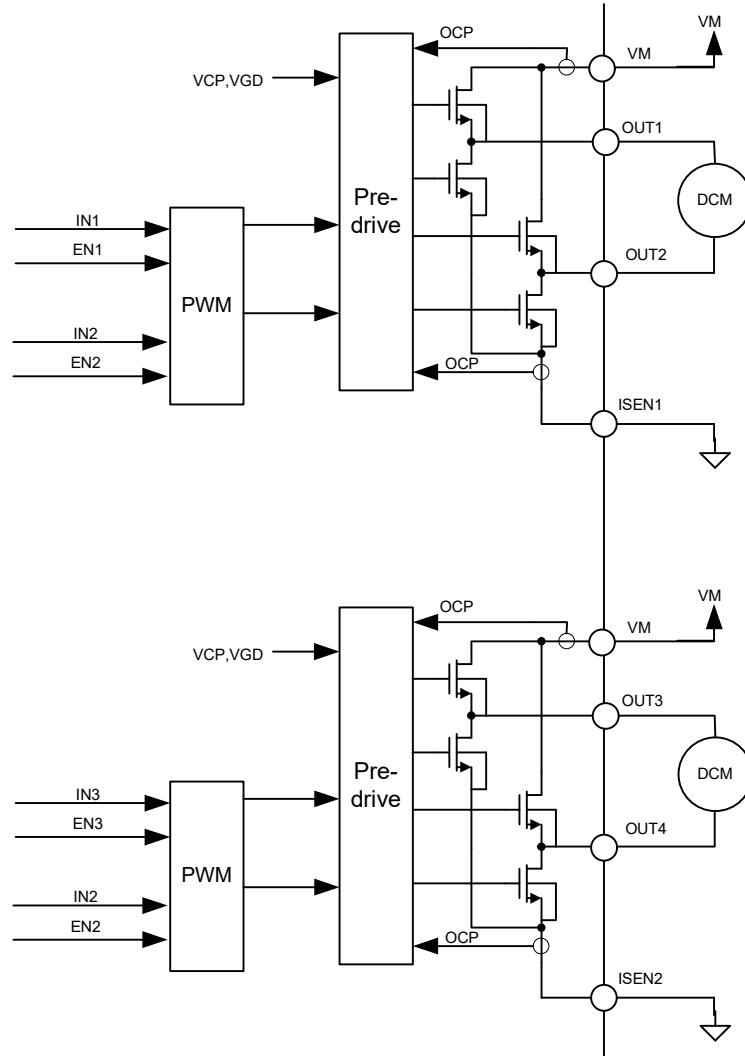


图 4. 马达控制电路

注：VM 和 VM 引脚必须在 PCB 上连接在一起；ISEN1 和 ISEN2 直接接到 GND。

设备功能模式

H 桥控制

IN*输入引脚控制 OUT*的输出状态（H 或 L），EN*输入引脚使能控制 OUT*输出。表 1 显示了逻辑。

表 1. 逻辑功能表

EN*	IN*	OUT*
0	X	Z
1	0	L
1	1	H

注：输入控制引脚均有约 100kΩ 内部下拉电阻。

输入可以用 PWM 控制，例如，控制 DC 电机的转速。当使用 PWM 控制电感绕组时，输出斩波电流，电机的感性决定了其需要持续的电流，称之为循环电流。H 桥可以工作于 2 种不同的模式来处理这循环电流，fast-decay 或 slow-decay。在 fast-decay 模式中，H 桥是关断的，通过寄生二极管来续流。在 slow-decay 模式中，电机电感通过两个下 NMOS 管短接起来。

EN*管脚加 PWM 信号来实现 fast-dacey 模式；IN*管脚加 PWM 信号来实现 slow-dacey 模式；表 2 显示了由 OUT1 和 OUT2 构成 H 桥来驱动 DC 电机的情况。

表 2. PWM 逻辑功能表

IN1	EN1	IN2	EN2	Function
PWM	1	0	1	Forward PWM, slow decay
0	1	PWM	1	Reverse PWM, slow decay
1	PWM	0	PWM	Forward PWM, fast decay
0	PWM	1	PWM	Reverse PWM, fast decay

nRESET 和 nSLEEP 工作

nRESET 引脚，低电平有效，重置内部逻辑，同时也禁用 H 桥。当 nRESET 为低电平时，除了 nSLEEP 外的所有的输入均被忽略。

nSLEEP 设置为低电平时，将芯片进入低功耗的睡眠状态。在这种状态下，H 桥是禁用的，栅极驱动电荷泵停止工作，V3P3OUT 稳压器继续工作，所有的内部时钟停止。

当从睡眠模式返回时，在马达驱动完全运行之前，需要一段时间（大约 1ms）。注意，nRESET 和 nSLEEP 有约 100kΩ 内部下拉电阻。这些信号必须被设置到逻辑高电平来保证芯片工作。

保护电路

SS8844 内包含有欠压保护电路，过流保护电路和过温保护电路。

(a) 过流保护 (OCP)

SS8844T: 每个功率管的电流限制模拟电路通过移除栅极驱动来限制功率管的电流。如果过流电流持续时间大于 OCP 的尖峰时间 (2.6us)，所有的 H 桥场效应管都将关断，并且 nFAULT 引脚将被拉低，芯片将保持不工作。直到芯片故障排除，并且需要重新上电，或者通过 nSLEEP、nRESET 管脚重新复位芯片。

高边和低边功率管的过电流条件；即短路接地、短路到电源或电动绕组间短路，都会导致过电流关断。

(b) 过温保护 (TSD)

如果芯片温度超过安全范围，所有的 H 桥场效应管都将关断，并且 nFAULT 引脚将被拉低。一旦温度降至安全水平，将自动恢复正常工作。

(c) 欠压保护 (UVLO)

如果 VM 电压低于欠压锁定阈值，芯片内部所有电路都不工作并且内部逻辑都清零。直到 VM 电压升高至比 UVLO 阈值高时才恢复工作。

应用和实施

应用信息

SS8844T 可以用来控制两个 DC 电机。

典型应用

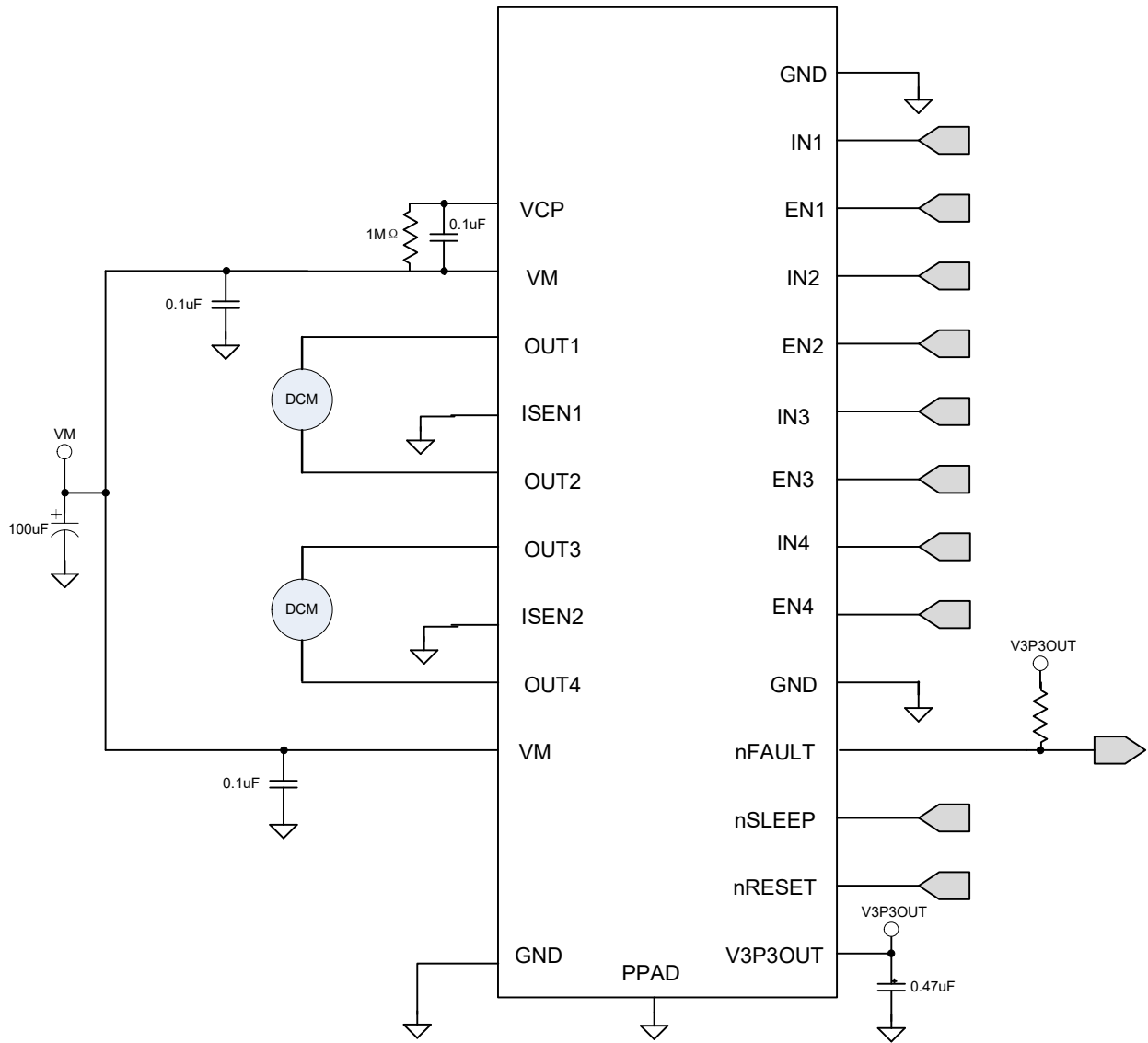


图 5. 典型应用电路

推荐电源电压

SS8844T 工作在输入电源电压 (VM) 8.2 和 40V 之间的范围内，用于 VM 的两个 0.1 μ F 陶瓷电容器必须尽可能接近的 VM 引脚（每个引脚分别一个）。除了本地去耦电容之外，还需要附加的大容量旁路电容。并且必须根据应用要求进行相应的大小调整。

去耦电容

去耦电容尺寸是电机驱动系统设计中的一个重要因素。它取决于多种因素，包括：

- 电源类型
- 可接受的电源电压纹波
- 电源布线中的寄生电感
- 电机类型（有刷直流、无刷直流、步进电机）
- 电机启动电流
- 电机刹车制动方法

电源与电机驱动系统之间的电感会限制电流受电源变化的比率。如果本地去耦电容过小，系统会对过多的电流要求或是来自电机上的电压累积变化作出响应。你应该把电容量定在可以接受的电压纹波电平范围内。

数据表一般提供一个推荐值，但需要系统级测试来确定适当大小的电容的容量。

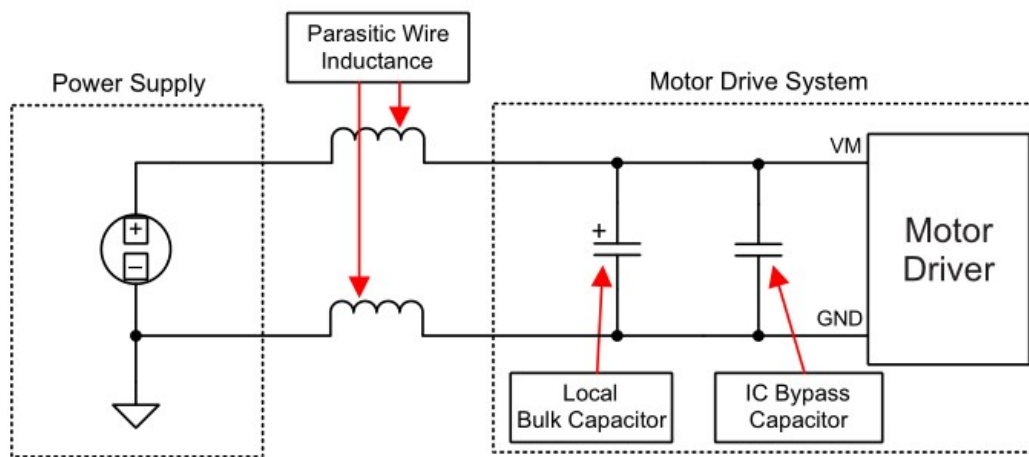


图 6. 外置电源电机驱动系统的设置

电源与逻辑排序

对于 SS8844T 的供电没有特定的顺序。在 VM 上电前数字输入信号是可以先提供的。当 VM 给 SS8844 供电后，基于控制引脚状态开始工作。

布局

布局指南

VM 引脚应该使用一个 $0.1\mu\text{F}$ 额定（推荐值）的低 ESR 陶瓷去耦电容旁路 GND。该电容应放置在靠近 VM 引脚，尽可能用粗线或平铺接地连接到设备 GND 引脚。

VM 引脚必须使用适当的电容容量旁路地。该组件可以是一种电解电容，并且应该位于靠近 SS8844T 芯片。

一个低 ESR 陶瓷电容器必须放在 VM 和 VCP 引脚之间。推荐一个 16 V 等级的 $0.1\mu\text{F}$ ，请将此组件尽可能靠近引脚。同时，在 VCP 和 VMA 之间放一个 $1\text{M}\Omega$ 的电阻。V3P3 接一个额定电压 6.3 V 的陶瓷电容到地，将该旁路电容尽可能地靠近引脚。

布局示例

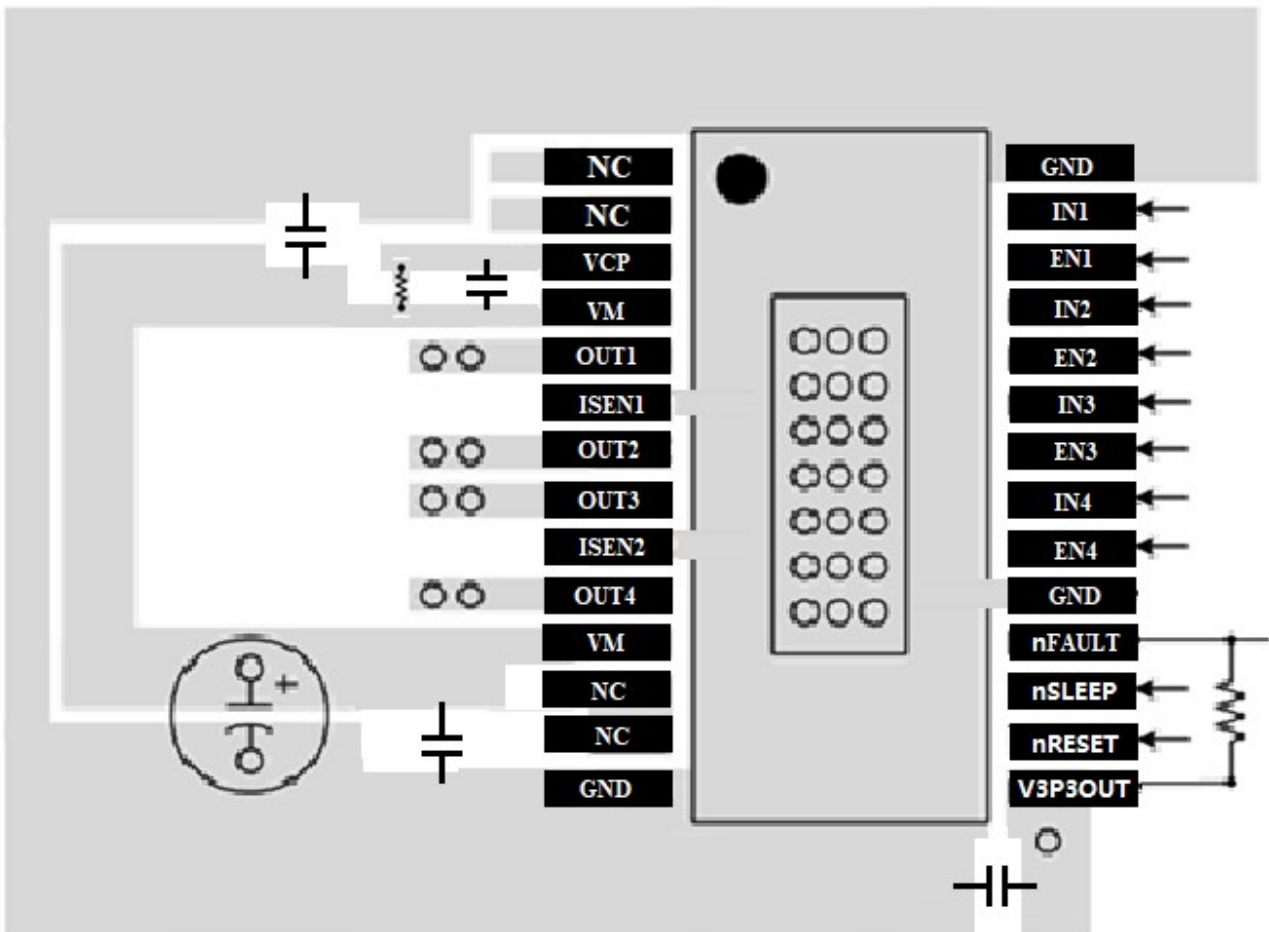


图 7. SS8844T 布局实例

热考量

热保护

SS8844T 具有上述的热关断 (TSD)。如果芯片温度超过大约 170°C，芯片器件将被禁用，直到温度下降到安全水平。过多的功耗，散热不足，或环境温度太高都有可能使器件进入 TSD 的趋势。

耗散功率

SS8844T 的功耗主要由输出场效应管的电阻消耗，即 $R_{DS(on)}$ 。

当驱动直流电动机时，每个 H 桥的平均功耗可以用方程 3 粗略估计：

$$P_{TOT} = 2 \times R_{DS(ON)} \times (I_{OUT(RMS)})^2$$

其中 P_{TOT} 为总功率损耗， $R_{DS(on)}$ 是每个场效应管的电阻，而 $I_{OUT(RMS)}$ 为应用于每个绕组的均方根 (RMS) 输出电流。

$I_{OUT(RMS)}$ 等于直流电动机所发出的平均电流。请注意，在启动和故障条件下此电流比正常运行电流高得多；这些峰值电流和它们的持续时间也必须被考虑进去。因子 2 是因为在任何时刻两个场效应管流过每个绕组的绕组电流（一个高边和一个低边）。

可以在设备中消耗的最大功率取决于环境温度和散热。

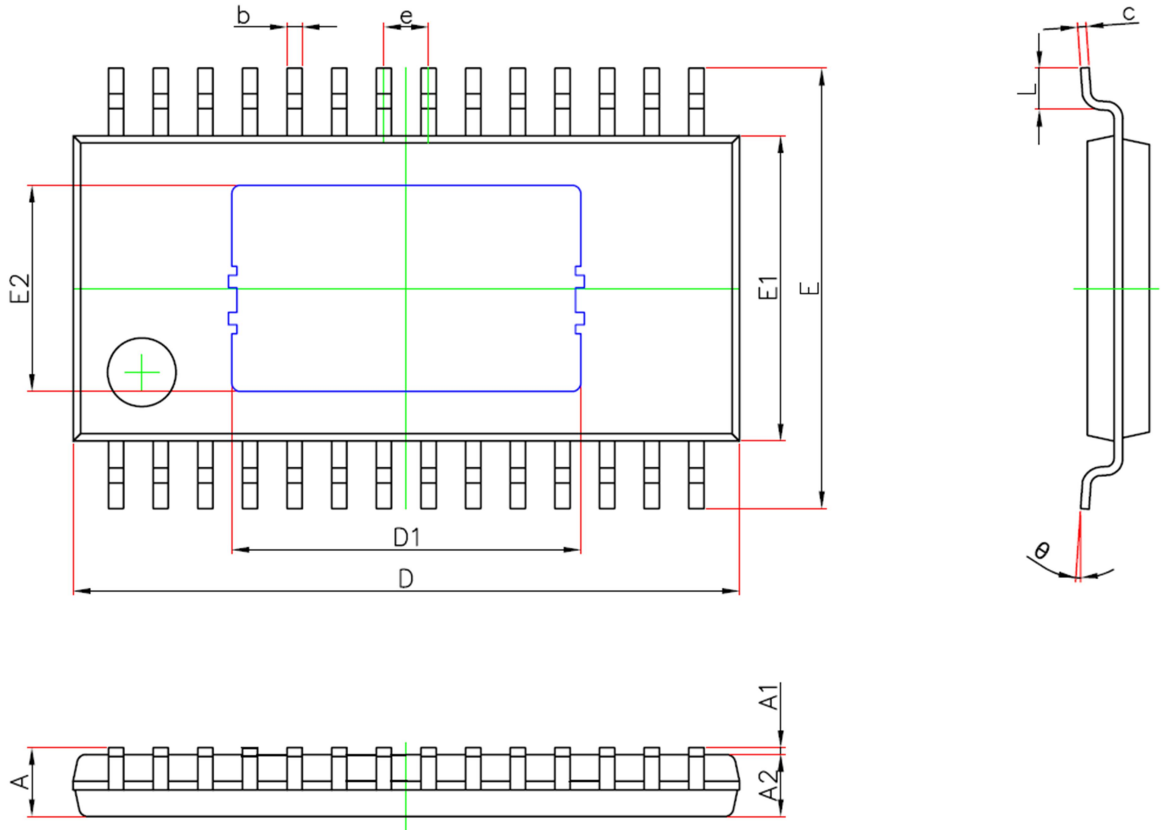
注意 $R_{DS(on)}$ 随温度升高而增加，因此当器件加热时，功耗增大。在对芯片表面散热尺寸调整时这点必须要考虑到。

散热

PowerPAD™ 封装使用一个裸露焊盘来对器件散热。为了工作正常，这个引脚必须与 PCB 上的铜连接来散热。带铺地的多层 PCB 上，可以通过添加若干通孔来连接热引脚到铺地面来实现。对没有内部铺地的 PCB 板，可以在 PCB 的任何地方添加铜皮面积来散热。如果铜皮在器件的 PCB 板对面，就需要热通孔是用来传递的顶层和底层之间的热量。一般来说，可以提供的铜皮面积越多，可以消耗的功率就越大。

封装信息

eTSSOP28 (118*200mil)



Symbol	Dimensions In Millimeters		Dimensions In Inches	
	Min.	Max.	Min.	Max.
A	—	1.200	—	0.047
A1	0.050	0.150	0.002	0.006
A2	0.800	1.050	0.031	0.041
b	0.190	0.300	0.007	0.012
c	0.090	0.200	0.004	0.008
D	9.600	9.800	0.378	0.386
D1	4.980	5.180	0.196	0.204
E	6.250	6.550	0.246	0.258
E1	4.300	4.500	0.169	0.177
E2	2.900	3.100	0.114	0.122
e	0.650(BSC)		0.026(BSC)	
L	0.450	0.750	0.018	0.030
θ	0°	8°	0°	8°

IMPORTANT NOTICE

Shenzhen LeadPower Semiconductor (LPS) CO.,LTD reserves the right to make corrections, modifications, enhancements, improvements, and other changes to its products and to discontinue any product without notice at any time.

LPS cannot assume responsibility for use of any circuitry other than circuitry entirely embodied in a LPS product. No circuit patent licenses are implied.

Shenzhen LeadPower Semiconductor (LPS) CO.,LTD