



1. 产品概述

VCS2373 是一款高度集成的二维低功耗磁开关传感器，它在一个超小型封装内集成了 AMR 磁传感器和高精度 CMOS 处理电路，CMOS 处理电路提供精确控制的 BOP/BRP 失调电压补偿电路和推挽输出，达到工业级的工作温度范围（工作温度： $-40\sim 125^{\circ}\text{C}$ ），同时提供宽幅电压工作范围（ $1.8\text{V}\sim 5.5\text{V}$ ）和纳安级的电流功耗，适合于各种手持式设备、电池电源供电的应用。二维磁开关可以检测芯片平面内 360 度任意方向的磁场，无需磁铁安装在特定的方向，能够大大简化安装使用要求，并大幅提高系统冗余度。利用 AMR 的高灵敏度特点，这款开关集低功耗、小尺寸、温度特性优良等特点于一体，成为众多低功耗、高性能应用的首选。

VCS2373 采用两种封装形式：TO-92S 和 SOT23-3，所对应的产品型号分别为 VCS2373T 和 VCS2373S。

| VCS2373T | VCS2373S |
|--|---|
| TO-92S  | SOT23-3  |

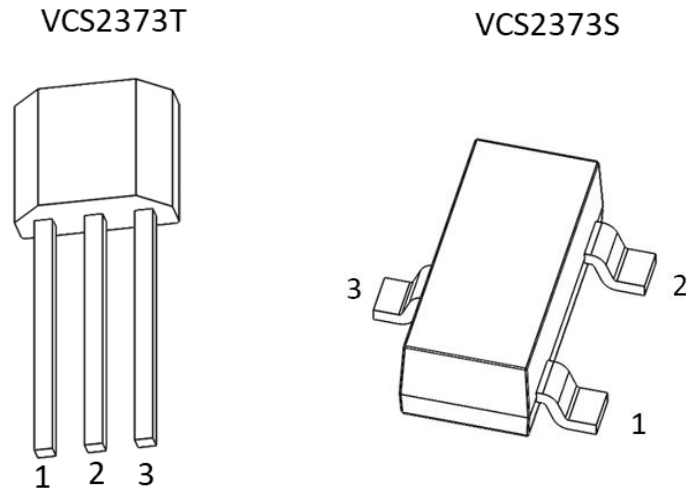
2. 关键特性

| | |
|------|--|
| 关键技术 | <ul style="list-style-type: none"> ✓ 各向异性磁阻(AMR)技术 ✓ 二维磁场感应磁开关 |
| 工作特性 | <ul style="list-style-type: none"> ✓ 超低功耗（$0.5\mu\text{A}$） ✓ 频率响应(15Hz) ✓ 高灵敏度，低开关点 ✓ 宽工作电压范围（$1.8\sim 5.5\text{V}$） ✓ 优异的温度稳定性（工作温度：$-40\sim 125^{\circ}\text{C}$） |

3. 应用领域

| | |
|-------|----------------------|
| 门磁开关 | ✓ 典型应用有电子封条、防火门、消防门。 |
| 位置检测 | ✓ 典型应用有智能门锁 |
| 非接触开关 | ✓ 典型应用有烟感报警器，电子价签等。 |

4. 引脚定义



| 管脚名 | 脚管号 | | 功能 |
|-----|----------|----------|----|
| | VCS2373T | VCS2373S | |
| VDD | 3 | 1 | 供电 |
| OUT | 1 | 2 | 输出 |
| GND | 2 | 3 | 接地 |

5. 模块/线路图

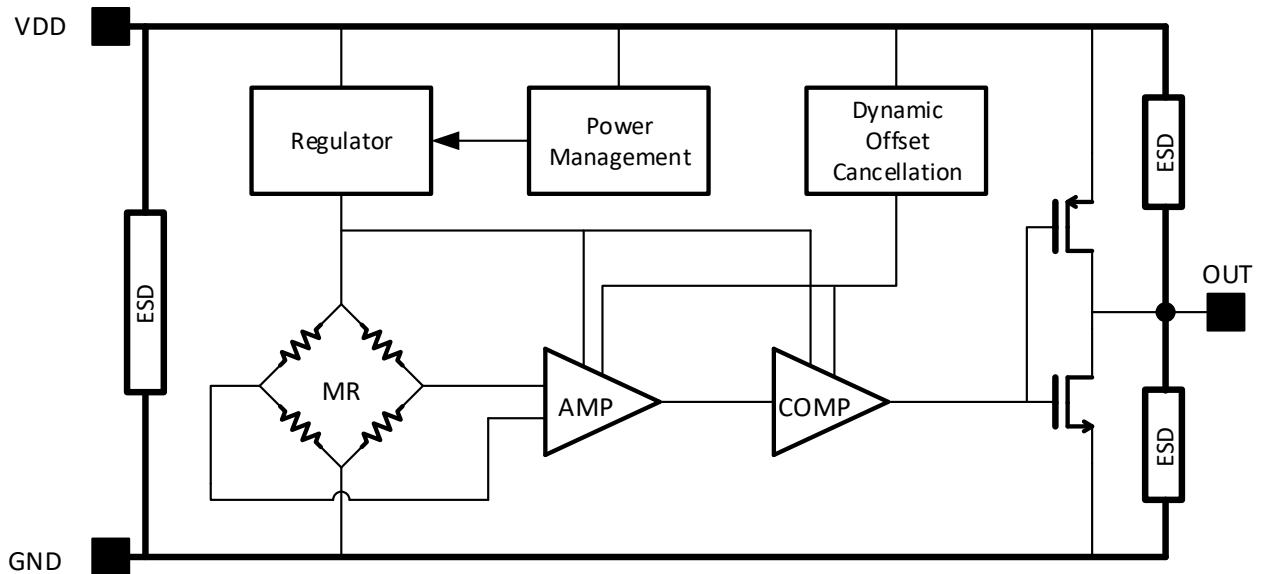


图 1 模块/线路图

6. 感测方向及开关特性

6.1 感测方向

VCS2373 是一款二维磁场感测开关，可以感应芯片平面内 360 度任意方向的磁场。

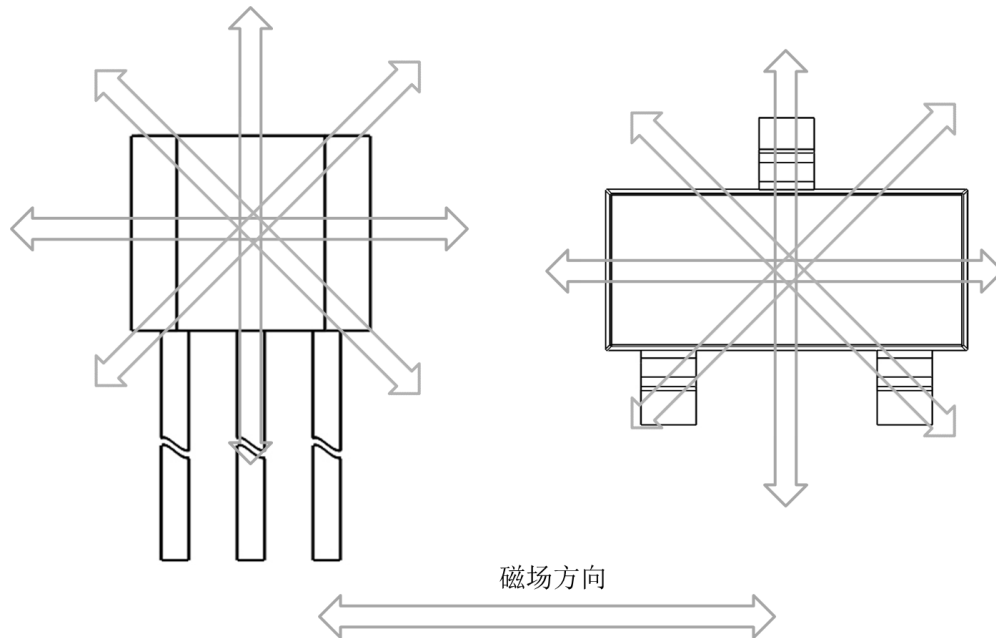


图 2 TO-92S 和 SOT-23 封装感测方向图

6.2 开关特性

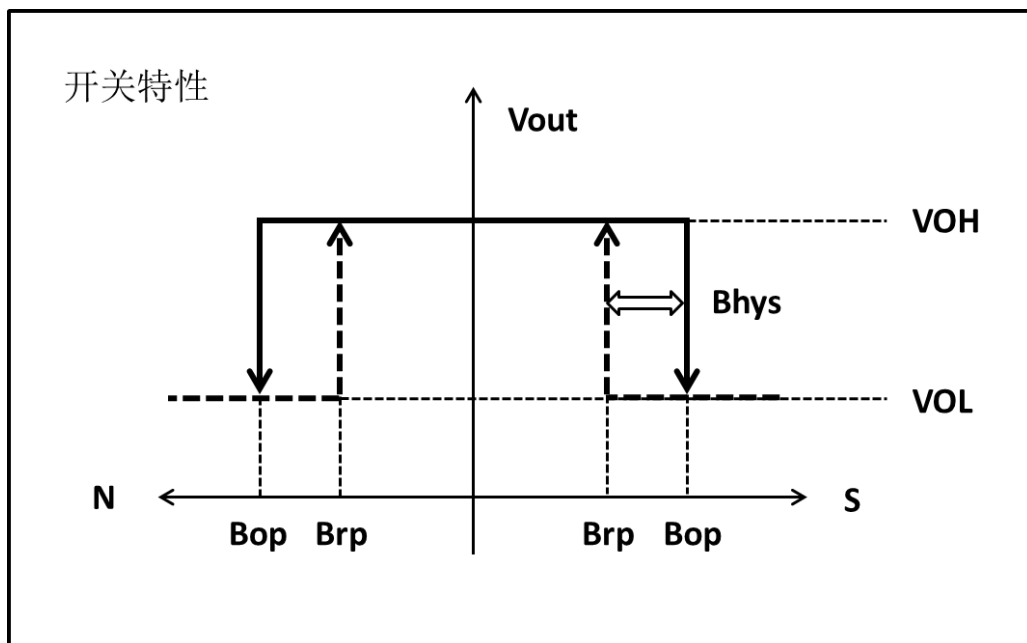


图 3 开关特性图

7. 极限参数

表 1 极限参数表

| 参数 | 符号 | 最大额定值 | 单位 |
|-------------|----------|---------|--------|
| 供电电压 | VDD | 7 | V |
| 反向供电电压 | VRDD | 0.3 | V |
| 输出电流 | IOUTSINK | 10 | mA |
| 外加磁场 | B | 5000 | G |
| ESD 性能(HBM) | VESD | 2 | kV |
| 工作温度 | TA | -40~125 | degree |
| 存储温度 | TSTG | -50~150 | degree |

8. 电气性能

表 2 电气性能参数

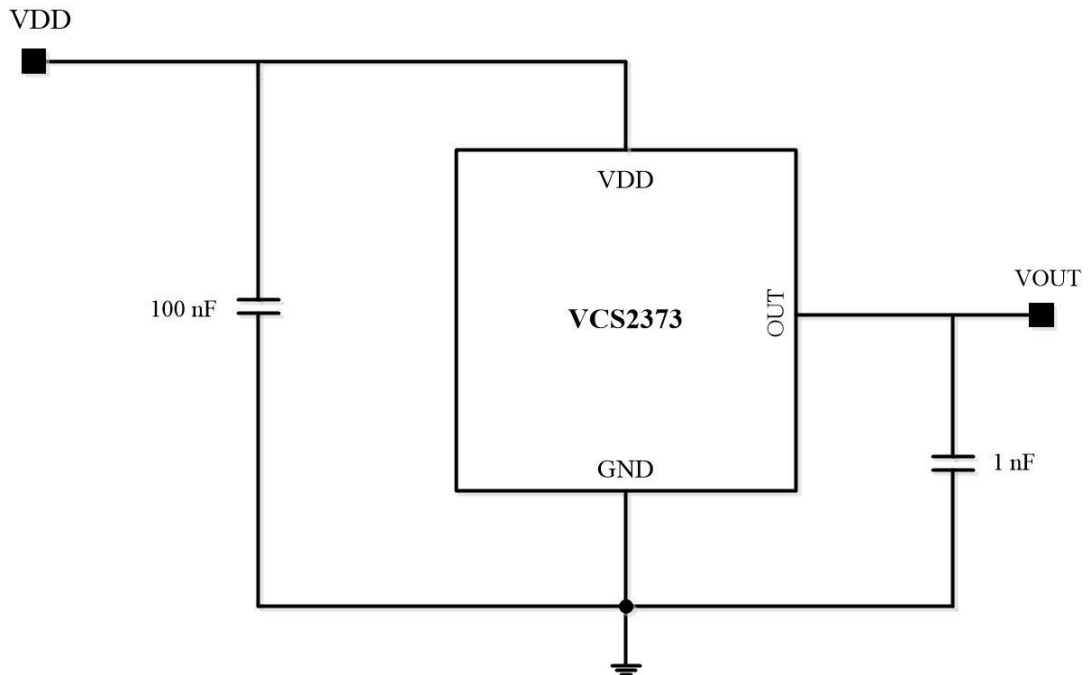
| 参数 | 符号 | 条件 | 最小值 | 典型值 | 最大值 | 单位 |
|-------|------------------|---------------------|---------|------|-----|----|
| 供电电压 | VDD | | 1.8 | 3.3 | 5.5 | V |
| 平均电流 | I _w | -40~125°C, 1.8~5.5V | | 0.5 | | uA |
| 工作频率 | F _w | -40~125°C, 1.8~5.5V | | 15 | | Hz |
| 输出高电平 | VOH | 负载电流=10mA | VDD-0.3 | | VDD | V |
| 输出低电平 | VOL | 负载电流=10mA | 0 | | 0.2 | V |
| 建立时间 | T _{po} | | | | 100 | uS |
| 休眠时间 | T _{slp} | | | 66.6 | | mS |

9. 磁特性 (-40 ~ 125°C、1.8 ~ 5.5V)

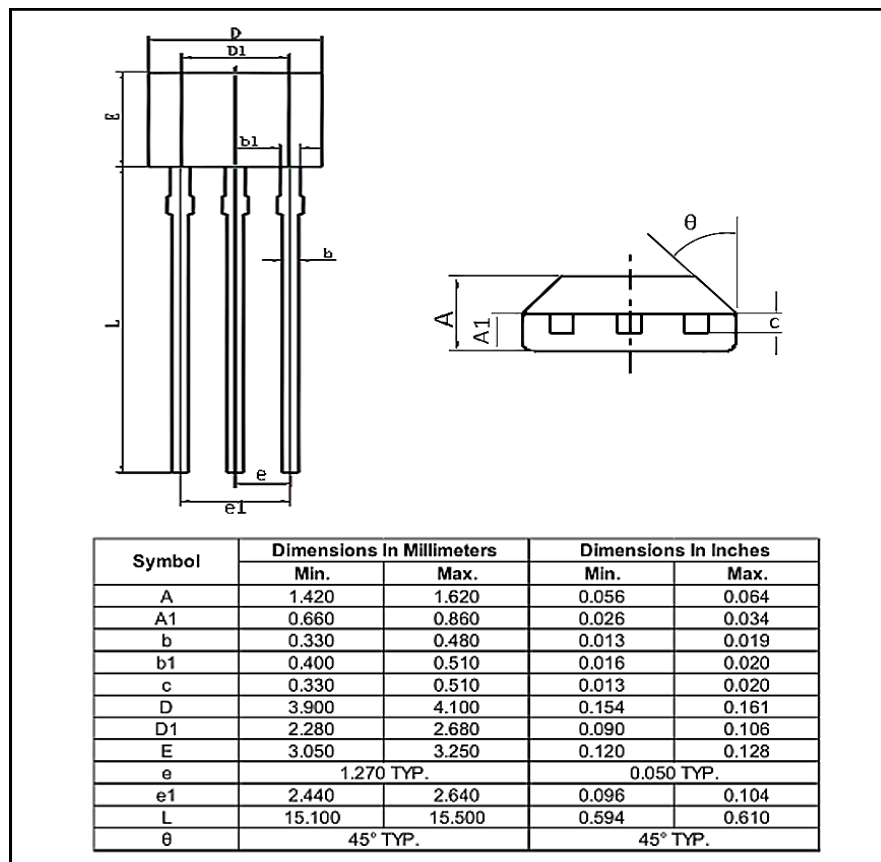
表 3 磁特性参数

| 参数 | 符号 | 最小值 | 典型值 | 最大值 | 单位 |
|-----|------------------|-----|-----|-----|----|
| 工作点 | B _{op} | 8 | 12 | 16 | G |
| 释放点 | B _{rp} | 2 | 4 | 6 | G |
| 磁滞 | B _{hys} | 6 | 8 | 10 | G |

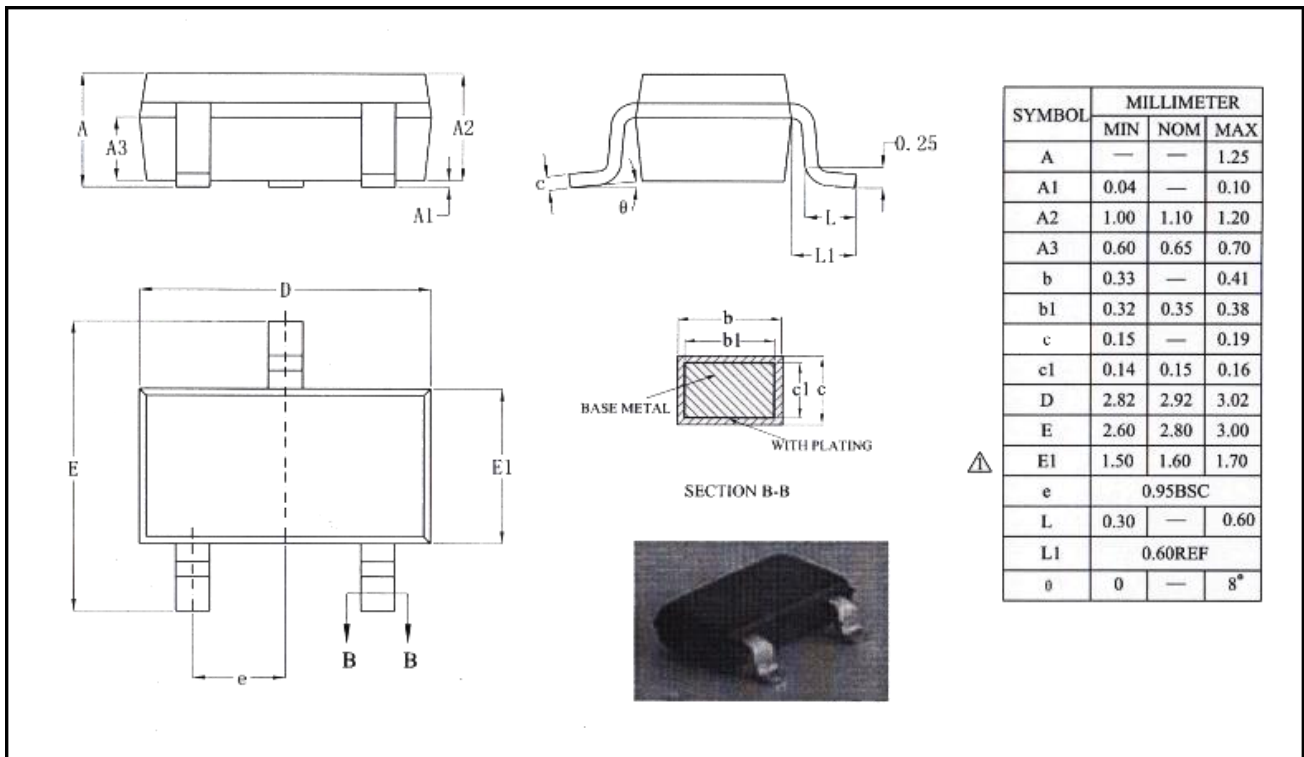
10. 典型应用电路



11. 封装尺寸



TO-92S



SOT23-3

获取更多信息，定制化系统等，欢迎联系我们

无锡华芯晟科技有限公司

销售联系电话: 15995280078

技术联系电话: 15995280887

商务邮箱: sales1@wxhxcj.com

公司网址: www.wxhxcj.com

www.chhxs.com

www.chhxs.cn

公司地址: 无锡市锡山区丹山路88号创融大厦C座603

本报告所包含的信息如有更改，恕不另行通知。

华芯科技努力保证信息的正确性，但不技术或编辑上的错误及错漏承担任何责任，最终解释权归华芯科技所有。

华芯科技版权所有，未经许可不得扩散。

© Copyright 2020 HuaxinTech CORPORATION LIMITED. All rights reserved.

