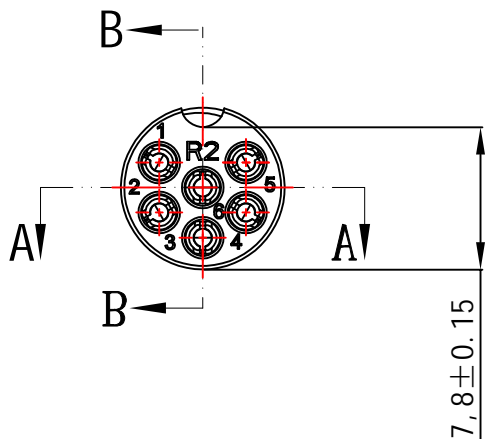


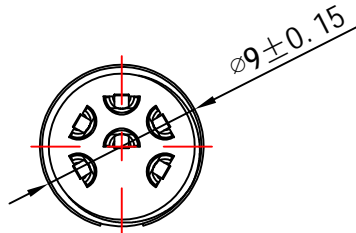
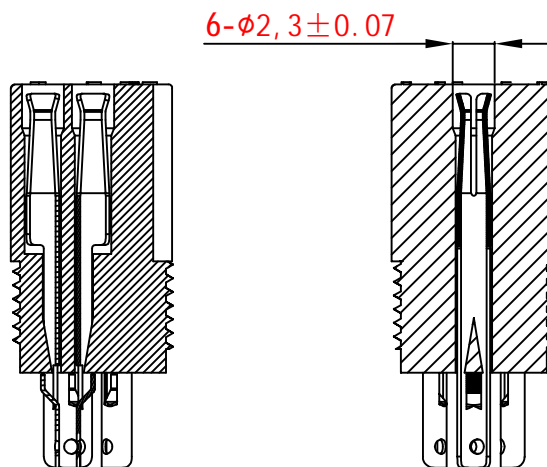
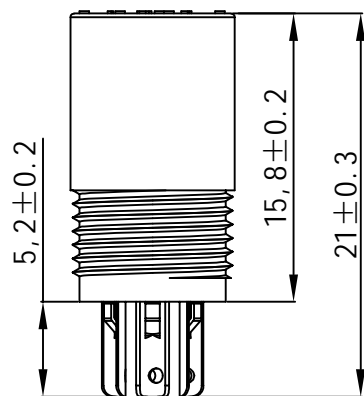
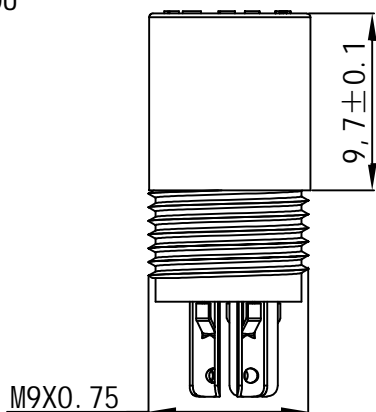
RoHS

检验要求

1. 所有尺寸均为重点检验尺寸,
2. 产品应无披锋、变形、缺胶等缺陷,
3. 母座端子是否扣到位,
4. 母座胶芯与外壳螺纹装配是否顺畅,
5. 材料: 电木T373J黑色 (UL94V-0)
6. 耐高温: 260°C 10秒
7. 绝缘材料: UL94V-0
8. 绝缘电阻: 1000MΩ Min
9. 端子: 磷铜C5191
10. 电镀: 镀锡120U



额定电流: 3A
 耐电压: AC 125Vmin/Minute
 绝缘电阻: 1000MΩ Min
 接触电阻: 10 mΩ MAX
 工作温度: -55°C to +120°C



OPERATION

DRAW

SCALE

FIT

深圳市连盛精密连接器有限公司

X.X

±0.30

CHECK

UNIT

mm

X.XX

±0.20

APPROVE

SIZE

A4

PART NO.

HKT-00003

Angle

±3'

SHEET

1/1

TITLE:

航空头母座 12M-6P

DIM

TOL

PROJ.



REV

DATE

MODIFICATION DESCRIPTION

CHANGE

APPROVE

1

2

3

4

5

6

7

8

9