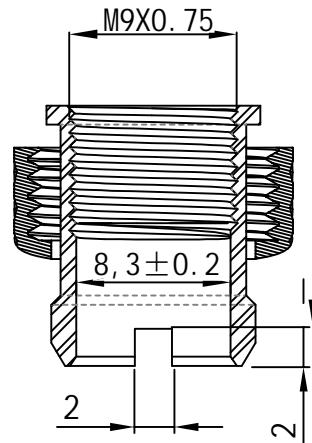
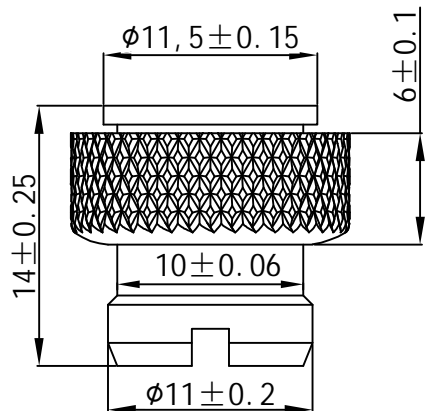
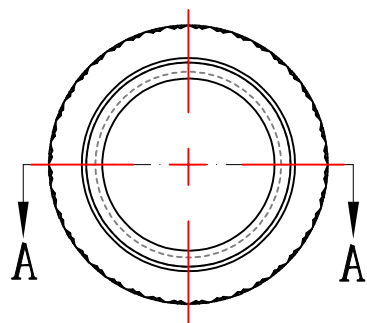


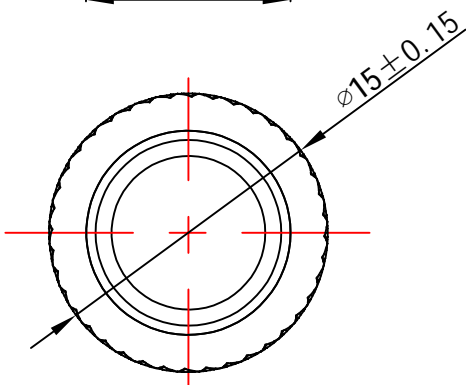
RoHS

检验要求

1. 所有尺寸均为重点检验尺寸，
2. 产品应无披锋、变形、气孔、缺浇等缺陷，
3. 不得有镀层脱落、开裂、等电镀不良，
4. 螺纹是否有断牙，内部是否卡有异物，
5. 产品不能有油污，锈斑等外观不良，
6. 用通止规检验螺纹，
7. 材料：3#锌合金
8. 电镀：镀镍



截面 A-A



				OPERATION		DRAW	SCALE	FIT	深圳市连盛精密连接器有限公司		
				X.X	±0.30						
				X.XX		CHECK	SIZE	A4	PART NO.		HKT-00001
				X.XXX					APPROVE	SHEET	
REV	DATE	MODIFICATION	DESCRIPTION	CHANGE	Angle	DIM	PROJ.				航空头母座 焊线12M 锌合金外壳
1		2	3	4	±3°				5	6	7