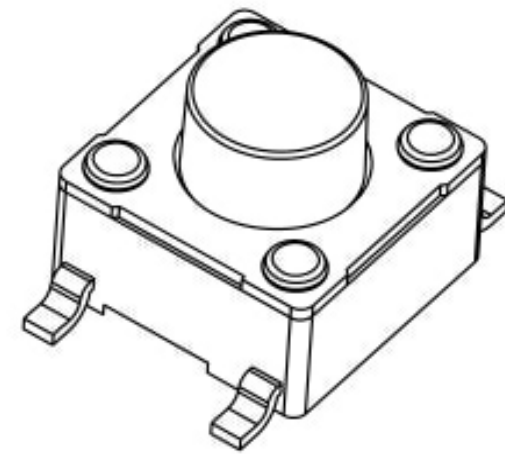
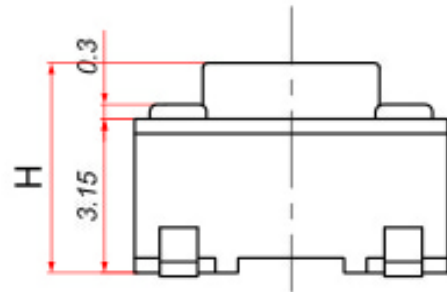
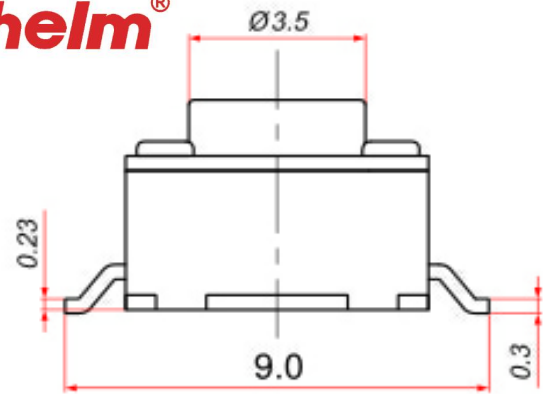
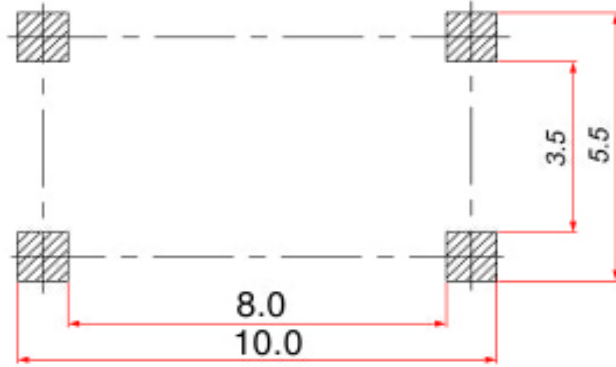
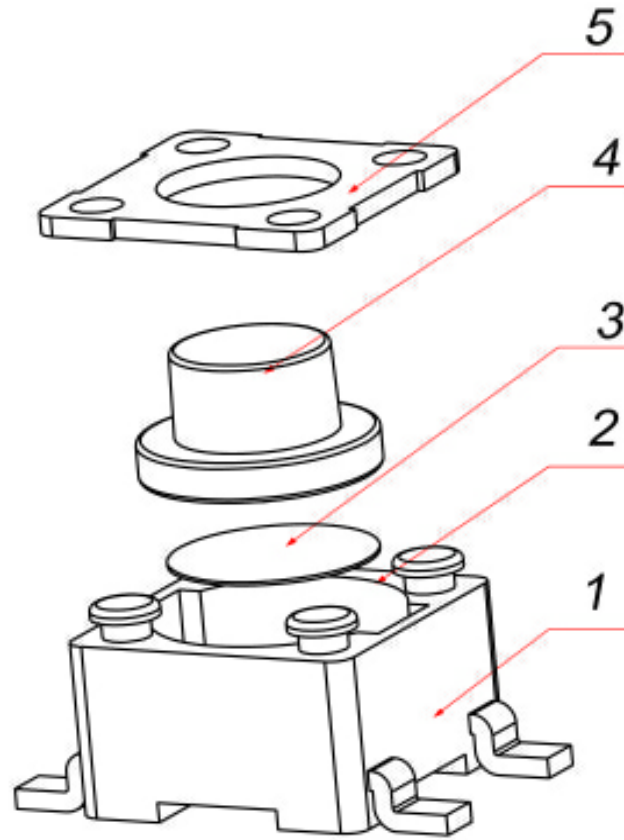
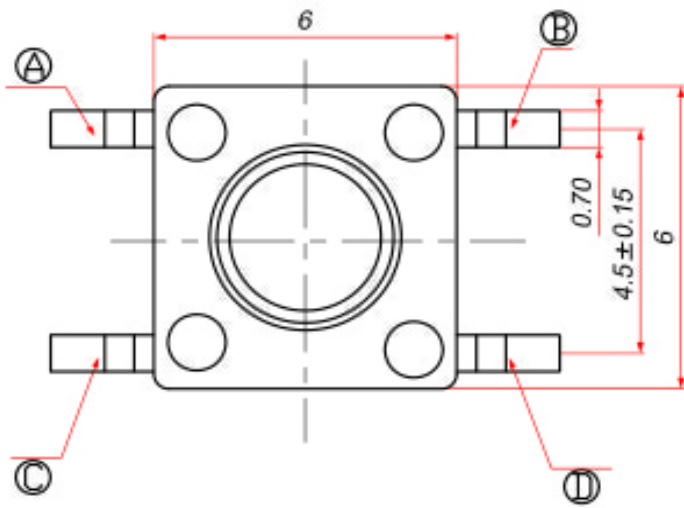


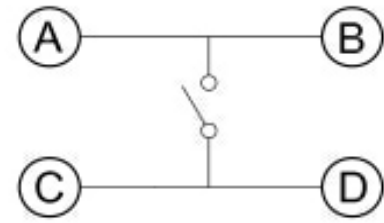
| 尺寸范围  | 未注公差值 |
|-------|-------|
| 0~3   | ±0.1  |
| 3~6   | ±0.15 |
| 6~9   | ±0.2  |
| 9~12  | ±0.25 |
| 12~15 | ±0.3  |



- 1. Rating: DC12V 50mA.
- 2. Travel: 0.3 ± 0.1mm.
- 3. Operating Force: 250/180 ± 30gf
- 4. Contact Resistance: 50mΩ Max.
- 5. Life: 80,000 Cycles Min.



印制线路板  
Recommended P.C.B layout



电路简图  
SCHEMATIC

| 序号  | 名称          | 材料       | 颜色    | 备注     |
|-----|-------------|----------|-------|--------|
| NO. | DESCRIPTION | MATERIAL | COLOR | REMARK |
| 5   | 盖板          | 铁        | —     | 镀铜锡    |
| 4   | 按钮          | PPA      | 黑/白   |        |
| 3   | 弹片          | 覆银铜      | —     | 进口     |
| 2   | 底座          | PPA      | 黑     |        |
| 1   | 嵌件          | 黄铜       | —     | 镀银     |

|               |             |                |  |  |
|---------------|-------------|----------------|--|--|
| 深圳市金航标电子有限公司  |             | WWW.BDS666.COM |  |  |
| KH-6X6X5H-STM |             | 0755-83044319  |  |  |
| CUSTOMER COPY | 名称          | 6*6 贴片轻触开关     |  |  |
| TYPE NO.      | RS6647WA-LF |                |  |  |
| PART NO.(OLD) |             |                |  |  |
| DRAWING NO.   | A           |                |  |  |

| 工程变更通知单<br>ECN(DCN) NO. | 版次<br>REV | 日期<br>DATE | 说明<br>DESCRIPTION | 改变<br>CHANGE | 承认<br>APPRO. | GENERAL TOLERANCE<br>UNLESS OTHERWISE NOTED |
|-------------------------|-----------|------------|-------------------|--------------|--------------|---|
|                         | PA        | 07/12/29   |                   |              |              |   |

| DRAW  | 繪圖員 | DESIGN | 設計 | CHECH | 校閱 | APPRO. | 承認 |
|-------|-----|--------|----|-------|----|--------|----|
|       |     |        |    |       |    |        |    |
| SCALE | 5:1 | UNIT   | mm | A4    |    |        |    |