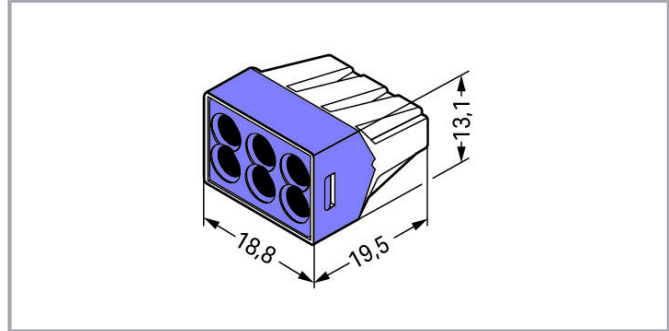


## 规格书 | 型号: 773-106

接线盒用导线连接器; 适用于单股和多股导线; max. 2.5 mm<sup>2</sup>; 6线; 透明外壳; 紫色罩盖; 最大工作环境温度 60 °C; 2,50 mm<sup>2</sup>; 多种颜色



[www.wago.com/773-106](http://www.wago.com/773-106)



### 产品描述

#### 说明:

#### 连接铝导线

"Alu-Plus" 4 mm<sup>2</sup>/12 AWG

"Alu-Plus"

- 夹紧时自动损坏氧化膜。
- 抑制夹持点再次氧化。
- 防止铝导线与铜导线之间的电解腐蚀(当两种导线被接入相同接线端子时)。
- 提供长期防侵蚀保护。

(PUSH WIRE®) 万可建议先对铝导线进行清洁处理"Alu-Plus"

此外"Alu-Plus"

2.5 mm<sup>2</sup> = 16 A

变更声明。 敬请关注进一步的产品说明文件！

WAGO Electronic (Tianjin) Co., Ltd.  
No.5, Quan Hui Road  
Wuqing Development Area | Tianjin 301700  
Tel.: +86 22 59677688 | Fax: +86 22 59617668  
Email: info-cn@wago.com

您有关于我们产品的任何问题吗？  
我们非常乐意接听您的来电， +86 (022) 59677688。

4 mm<sup>2</sup> = 22 A**安全信息1:****安全信息2:**0.75 mm<sup>2</sup>/18 AWG**数据****电气参数****Ratings per IEC/EN**

额定电气参数依据的标准	IEC/EN 60664-1
额定电压(II/2)	400 V
额定浪涌电压(II/2)	4 kV
额定电流	24 A
图例(额定电气参数)	(II / 2) △ 过电压类别III/污染等级2

**接线参数**

连接技术	插线式弹簧接线单元(PUSH WIRE®)
执行类型	推入式
可连接导线材料	铜 铝
单股导线	0.75 ... 2.5 mm <sup>2</sup> / 18 ... 12 AWG
多股绞合导线	1.5 ... 2.5 mm <sup>2</sup> / 16 ... 12 AWG
剥线长度	12 mm / 0.47 英寸
连接点总数	6
电位总数量	1
接线类型	侧面接线

**Geometrical Data**

宽度	18.8 mm / 0.74 inch
高度	13.1 mm / 0.516 inch
深度	19.5 mm / 0.768 inch

**材料参数**

颜色	多种颜色
罩盖颜色	紫色
UL94阻燃等级	V2

变更声明。 敬请关注进一步的产品说明文件！

WAGO Electronic (Tianjin) Co., Ltd.  
No.5, Quan Hui Road  
Wuqing Development Area | Tianjin 301700  
Tel.: +86 22 59677688 | Fax: +86 22 59617668  
Email: info-cn@wago.com

您有关于我们产品的任何问题吗？  
我们非常乐意接听您的来电， +86 (022) 59677688。

火灾荷载	0.076 MJ
重量	3.5 g

## Environmental Requirements

允许环境温度(运行时)	60 °C
-------------	-------

## 商业数据


Product Group	7 (Push Wire Conn.)
包装类型	BOX
原产国	CN
GTIN	4044918397681
海关税号	85369010000

## 认证 / 证书

### 国家特定认证

标识	认证	其他认证信息	认证名称
	<b>CCA</b> UL International Demko A/S	EN 60998	CCA-DK No. 2520
	<b>CSA</b> DEKRA Certification B.V.	C22.2	15411 (LR46759)
	<b>KEMA/KEUR</b> DEKRA Certification B.V.	EN 60998	71- 101747
	<b>ÖVE</b> Österreichischer Verband für Elektrotechnik	EN 60998	1193-031- 09

### 船级社认证

标识	认证	其他认证信息	认证名称
	<b>ABS</b> American Bureau of Shipping	-	18- HG1755093- PDA
	<b>BV</b>	EN 60998	11914/D0

变更声明。敬请关注进一步的产品说明文件！

WAGO Electronic (Tianjin) Co., Ltd.  
No.5, Quan Hui Road  
Wuqing Development Area | Tianjin 301700  
Tel.: +86 22 59677688 | Fax: +86 22 59617668  
Email: info-cn@wago.com

您有关于我们产品的任何问题吗？  
我们非常乐意接听您的来电， +86 (022) 59677688。



Bureau Veritas S.A.

BV



DNV GL

Det Norske Veritas, Germanischer Lloyd

EN 60998

TAE000015T



LR

Lloyds Register

EN 60998

04/20013  
(E8)

### UL-Approvals


标识	认证	其他认证信息	认证名称
	UL UL International Germany GmbH	UL 486C	E69654
	UL UL International Germany GmbH	EN 60998	D- 03479- A1

### 可選配件

#### General accessories

	<b>型号: 249-130</b> 注射器; 容量: 20ml "Alu-Plus"端子封胶	<a href="http://www.wago.com/249-130">www.wago.com/249-130</a>
-----------------------------------------------------------------------------------	----------------------------------------------------	----------------------------------------------------------------

#### Mounting adapter

	<b>型号: 773-332</b> 轨装支架; 773系列 - 2.5 mm <sup>2</sup> / 4 mm <sup>2</sup> / 6 mm <sup>2</sup> ; 适于DIN-35导轨安装/螺钉安装; 橙色	<a href="http://www.wago.com/773-332">www.wago.com/773-332</a>
-----------------------------------------------------------------------------------	-------------------------------------------------------------------------------------------------------------------------	----------------------------------------------------------------

### 下载

#### 文档

#### Additional Information

Technical explanations	2019年4月3日	pdf 2.2 MB	下载
------------------------	-----------	---------------	----

变更声明。敬请关注进一步的产品说明文件！

WAGO Electronic (Tianjin) Co., Ltd.  
No.5, Quan Hui Road  
Wuqing Development Area | Tianjin 301700  
Tel.: +86 22 59677688 | Fax: +86 22 59617668  
Email: [info-cn@wago.com](mailto:info-cn@wago.com)

您有关于我们产品的任何问题吗？  
我们非常乐意接听您的来电，+86 (022) 59677688。



## CAD/CAE-Data

### CAE data

WSCAD Universe 773-106

URL

下载

## Environmental Product Compliance

### Compliance Search

Environmental Product Compliance 773-106

URL

下载

接线盒用导线连接器; 适用于单股和多股导线; max. 2.5 mm<sup>2</sup>; 6线; 透明外壳; 紫色罩盖;  
最大工作环境温度 60 °C; 2,50 mm<sup>2</sup>; 多种颜色

## Installation Notes

变更声明。 敬请关注进一步的产品说明文件！

WAGO Electronic (Tianjin) Co., Ltd.  
No.5, Quan Hui Road  
Wuqing Development Area | Tianjin 301700  
Tel.: +86 22 59677688 | Fax: +86 22 59617668  
Email: [info-cn@wago.com](mailto:info-cn@wago.com)

您有关于我们产品的任何问题吗？  
我们非常乐意接听您的来电， +86 (022) 59677688。