

### 产品特性

2.5 kV rms 信号和电源隔离 CAN 收发器  
集成 isoPower 的隔离式 DC/DC 转换器

$V_{CC}$  工作电压 : 5 V

$V_{IO}$  工作电压 : 5 V 或 3.3 V

符合 ISO 11898 标准

数据速率可高达 1 Mbps

无电节点不干扰总线

总线支持 110 个或更多节点

斜率控制可降低 EMI

热关断保护

高共模瞬变抗扰度 : >25 kV/ $\mu$ s

安全和法规认证 (申请中)

UL 认证

1 分钟 2,500 Vrms, 符合 UL 1577

符合 VDE 认证

DIN EN 60747-5-2 (VDE 0884 修订版 2) : 2003-01

工业温度范围 : - 40°C 至 +85°C

支持宽体 20 引脚 SOIC 封装

### 应用

CAN 数据总线

工业现场网络

### 概述

ADM3053 是一款隔离式控制器区域网络 (CAN) 物理层收发器, 集成隔离 DC/DC 转换器, 符合 ISO 11898 标准。

该器件采用 ADI 公司的 iCoupler® 技术, 将双通道隔离器、CAN 收发器和 ADI 公司的 isoPower® DC/DC 转换器集成于单个 SOIC 表贴封装中。片内振荡器输出一对方波, 以驱动内部变压器提供隔离电源。该器件采用 5 V 单电源供电, 提供完全隔离的 CAN 解决方案。

ADM3053 在 CAN 协议控制器与物理层总线之间创建一个完全隔离的接口。它能以最高 1Mbps 的数据速率工作。

该器件具有限流和热关断特性, 可防止输出短路。额定温度范围为工业温度范围, 提供 20 引脚、宽体 SOIC 封装。

ADM3053 集成 isoPower 技术; 该技术采用高频开关元件通过其变压器传输功率。设计印刷电路板 (PCB) 布局时应特别小心, 必须符合相关辐射标准。关于电路板布局考量因素的详细信息, 请参考应用笔记 AN-0971: isoPower 器件的辐射控制。

### 功能框图

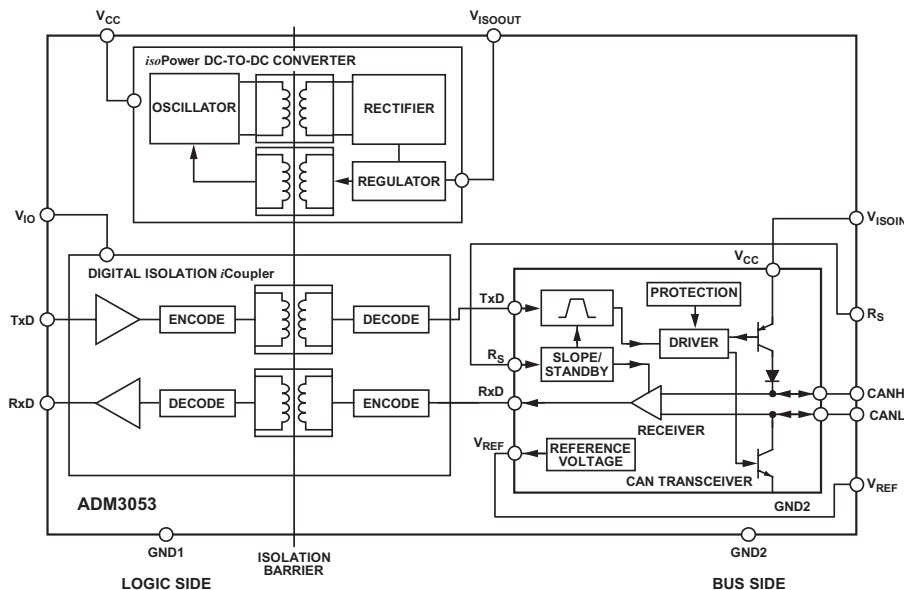


图 1.

Rev. 0

Information furnished by Analog Devices is believed to be accurate and reliable. However, no responsibility is assumed by Analog Devices for its use, nor for any infringements of patents or other rights of third parties that may result from its use. Specifications subject to change without notice. No license is granted by implication or otherwise under any patent or patent rights of Analog Devices. Trademarks and registered trademarks are the property of their respective owners.

One Technology Way, P.O. Box 9106, Norwood, MA 02062-9106, U.S.A.

Tel: 781.329.4700

[www.analog.com](http://www.analog.com)

Fax: 781.461.3113

©2011 Analog Devices, Inc. All rights reserved.

ADI 中文版数据手册是英文版数据手册的译文, 敬请谅解翻译中可能存在的语言组织或翻译错误, ADI 不对翻译中存在的差异或由此产生的错误负责。如需确认任何词语的准确性, 请参考 ADI 提供的最新英文版数据手册。

## 目录

产品特性 .....	1	测试电路 .....	12
应用 .....	1	电路描述 .....	13
概述 .....	1	CAN 收发器操作 .....	13
功能框图 .....	1	信号隔离 .....	13
修订历史 .....	2	电源隔离 .....	13
技术规格 .....	3	真值表 .....	13
时序规格 .....	4	热关断 .....	13
开关特性 .....	4	直流正确性和磁场抗扰度 .....	13
法规信息 .....	5	应用信息 .....	15
隔离和安全相关特性 .....	5	PCB 布局 .....	15
VDE 0884 绝缘特性 (认证中) .....	6	EMI 考量 .....	15
绝对最大额定值 .....	7	隔离寿命 .....	15
ESD 警告 .....	7	典型应用 .....	17
引脚配置和功能描述 .....	8	外形尺寸 .....	18
典型工作特性 .....	9	订购指南 .....	18

## 修订历史

2011 年 5 月—修订版 0 : 初始版

## 技术规格

除非另有说明，所有电压均参照其各自的地， $4.5\text{ V} \leq V_{CC} \leq 5.5\text{ V}$ ， $3.0\text{ V} \leq V_{IO} \leq 5.5\text{ V}$ 。所有最小 / 最大值规格适用于整个建议工作范围。除非另有说明，所有的典型规格在  $T_A = 25^\circ\text{C}$ 、 $V_{CC} = 5\text{ V}$  和  $V_{IO} = 5\text{ V}$  条件下测得。

表 1

参数	符号	最小值	典型值	最大值	单位	测试条件
电源电流						
逻辑侧 <i>isoPower</i> 电流						
被动状态	$I_{CC}$		29	36	mA	$R_L = 60\ \Omega$ , $R_S = \text{低}$ ; 见图 25
主动状态	$I_{CC}$		195	232	mA	$R_L = 60\ \Omega$ , $R_S = \text{低}$ ; 见图 25
TxD/RxD 数据速率, 1 Mbps	$I_{CC}$		139	170	mA	$R_L = 60\ \Omega$ , $R_S = \text{低}$ ; 见图 25
逻辑侧 <i>iCoupler</i> 电流						
TxD/RxD 数据速率, 1 Mbps	$I_{IO}$		1.6	2.5	mA	
驱动器						
逻辑输入						
输入高电压	$V_{IH}$	$0.7 V_{IO}$			V	输出被动
输入低电压	$V_{IL}$			$0.25 V_{IO}$	V	输出主动
CMOS 逻辑输入电流	$I_{IH}$ 、 $I_{IL}$			500	$\mu\text{A}$	TxD
差分输出						
被动总线电压	$V_{CANL}$ 、 $V_{CANH}$	2.0		3.0	V	TxD = 高, $R_L = \infty$ ; 见图 22
CANH 输出电压	$V_{CANH}$	2.75		4.5	V	TxD = 低; 见图 22
CANL 输出电压	$V_{CANL}$	0.5		2.0	V	TxD = 低; 见图 22
差分输出电压	$V_{OD}$	1.5		3.0	V	TxD = 低, $R_L = 45\ \Omega$ ; 见图 22
短路电流 (CANH)	$I_{SCCANH}$	- 500		+50	mV	TxD = 高, $R_L = \infty$ ; 见图 22
短路电流 (CANL)	$I_{SCCANL}$		- 100	- 200	mA	$V_{CANH} = - 5\text{ V}$
				200	mA	$V_{CANH} = - 36\text{ V}$
					mA	$V_{CANL} = 36\text{ V}$
接收器						
差分输入						
差分输入电压 (被动)	$V_{IDR}$	- 1.0		+0.5	V	$- 7\text{ V} < V_{CANL}$ , $V_{CANH} < +12\text{ V}$ , 见图 23, $C_L = 15\text{ pF}$
差分输入电压 (主动)	$V_{IDD}$	0.9		5.0	V	$- 7\text{ V} < V_{CANL}$ , $V_{CANH} < +12\text{ V}$ , 见图 23, $C_L = 15\text{ pF}$
输入电压迟滞	$V_{HYS}$		150		mV	见图 3
CANH、CANL 输入电阻	$R_{IN}$	5		25	k $\Omega$	
差分输入电阻	$R_{DIFF}$	20		100	k $\Omega$	
逻辑输出						
输出低电压	$V_{OL}$		0.2	0.4	V	$I_{OUT} = 1.5\text{ mA}$
输出高电压	$V_{OH}$	$V_{IO} - 0.3$	$V_{IO} - 0.3$		V	$I_{OUT} = - 1.5\text{ mA}$
短路电流	$I_{OS}$	7		85	mA	$V_{OUT} = \text{GND1}$ 或 $V_{IO}$
基准电压源						
基准输出电压	$V_{REF}$	2.025		3.025	V	$ I_{REF}  = 50\ \mu\text{A}$
共模瞬变抗扰度 <sup>1</sup>		25			kV/ $\mu\text{s}$	$V_{CM} = 1\text{ kV}$ , 瞬变幅度 = 800 V
斜率控制						
斜率控制模式电流	$I_{SLOPE}$	- 10		- 200	$\mu\text{A}$	
斜率控制模式电压	$V_{SLOPE}$	1.8		3.3	V	

<sup>1</sup> CM 是在维持额定工作时能保持的最大共模电压压摆率。VCM 是逻辑和总线端的共模压差。瞬变幅度是共模压摆的范围。共模电压压摆率适用于共模电压的上升沿和下降沿。

## 时序规格

所有电压均参照其各自的地； $3.0\text{ V} \leq V_{IO} \leq 5.5\text{ V}$ ， $4.5\text{ V} \leq V_{CC} \leq 5.5\text{ V}$ 。除非另有说明， $T_A = -40^\circ\text{C}$  至  $+85^\circ\text{C}$ 。

表 2

参数	符号	最小值	典型值	最大值	单位	测试条件
驱动器						
最大数据速率		1			Mbps	
从 TxD 开启到总线有效的传播延迟	$t_{onTxD}$			90	ns	$R_S = 0\ \Omega$ ；见图 2 和图 24 $R_L = 60\ \Omega$ ， $C_L = 100\ \text{pF}$
从 TxD 关闭到总线无效的传播延迟	$t_{offTxD}$			120	ns	$R_S = 0\ \Omega$ ；见图 2 和图 24 $R_L = 60\ \Omega$ ， $C_L = 100\ \text{pF}$
接收器						
从 TxD 开启到接收器有效的传播延迟	$t_{onRxD}$			200	ns	$R_S = 0\ \Omega$ ；见图 2
从 TxD 关闭到接收器无效的传播延迟 <sup>1</sup>	$t_{offRxD}$			630	ns	$R_S = 47\ \text{k}\Omega$ ；见图 2
				250	ns	$R_S = 0\ \Omega$ ；见图 2
				480	ns	$R_S = 47\ \text{k}\Omega$ ；见图 2
CANH、CANL 压摆率	SR		7		V/ $\mu\text{s}$	$R_S = 47\ \text{k}\Omega$

<sup>1</sup> 通过设计和特性保证。

## 开关特性

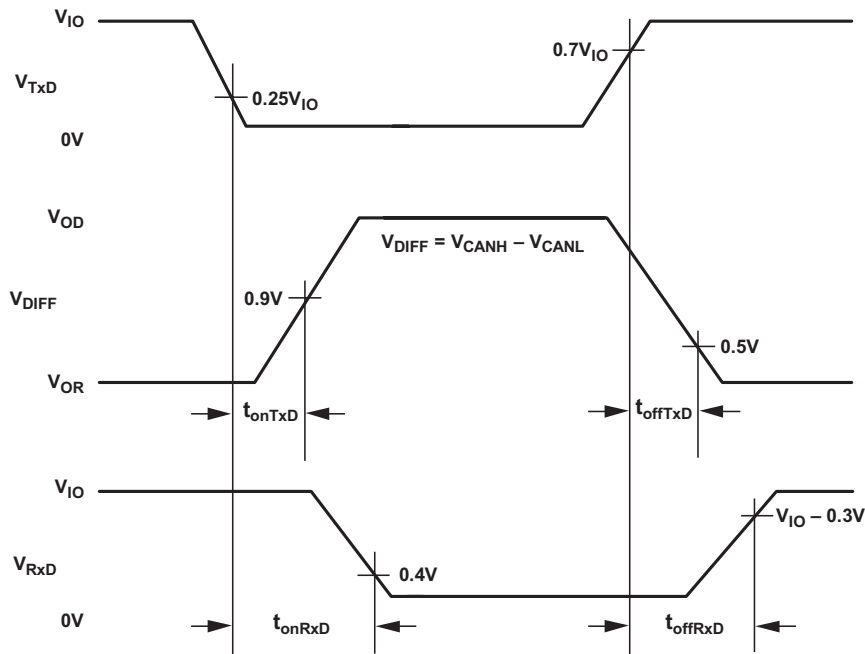


图 2. 驱动器传播延迟，上升 / 下降时序

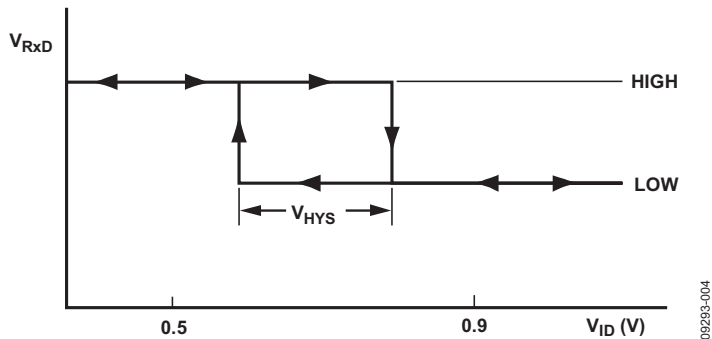


图 3. 接收器输入迟滞

法规信息

表 3. 正在申请的 ADM3053 认证信息

机构	认证类型	注释
UL	在 UL 公司器件认可程序下进行认可	根据 UL 1577, 每个 ADM3053 都经过 1 秒钟隔离测试电压 $\geq 2500$ V rms 的验证测试。
VDE	根据 DIN EN 60747-5-2 (VDE 0884 修订版 2) 进行认证 : 2003-01	依据 VDE 0884-2。

隔离和安全相关特性

表 4

参数	符号	值	单位	条件
额定电介质隔离电压		2500	V rms	持续 1 分钟
最小外部气隙 (间隙)	L(I01)	7.7	mm	测量输入端至输出端, 空气最短距离
最小外部爬电距离	L(I02)	7.6	mm	测量输入端至输出端, 沿壳体最短距离
最小内部间隙		0.017 min	mm	隔离距离
漏电阴抗 (相对漏电指数)	CTI	>175	V	DIN IEC 112/VDE 0303-1
隔离组		IIIa		材料组 (DIN VDE 0110 : 1989-01, 表 1)

# ADM3053

## VDE 0884 绝缘特性 (认证中)

此隔离器适合安全限制数据范围内的基本电子隔离，必须通过保护电路保持安全数据。

表 5

描述	条件	符号	特性	单位
分类 根据 DIN VDE 0110 对额定电源电压进行装置分类 $\leq 150 \text{ V rms}$ $\leq 300 \text{ V rms}$ $\leq 400 \text{ V rms}$ 环境分类 污染等级	DIN VDE 0110, 见表 3		I 至 IV I 至 III I 至 II 40/85/21 2	
电压 最大工作绝缘电压 输入至输出测试电压 方法 b1 最高允许过压	$V_{IORM} \times 1.875 = V_{PR}$ , 100% 经生产测试, $t_m = 1$ 秒, 局部放电 $< 5 \text{ pC}$ (瞬态过压, $t_{TR} = 10$ 秒)	$V_{IORM}$ $V_{PR}$ $V_{TR}$	424 795 4000	$V_{PEAK}$ $V_{PEAK}$ $V_{PEAK}$
安全限值 壳温 输入电流 输出电流 在 $T_S$ 的绝缘电阻	出现故障时允许的最大值 $V_{IO} = 500 \text{ V}$	$T_S$ $I_{S, INPUT}$ $I_{S, OUTPUT}$ $R_S$	150 265 335 $> 10^9$	$^{\circ}\text{C}$ mA mA $\Omega$

## 绝对最大额定值

除非另有说明， $T_A = 25^\circ\text{C}$ 。所有电压均参照其各自的地。

表 6

参数	额定值
$V_{CC}$	-0.5V 至 +6V
$V_{IO}$	-0.5V 至 +6V
数字输入电压, TxD	-0.5V 至 $V_{IO} + 0.5\text{V}$
数字输出电压, RxD	-0.5V 至 $V_{IO} + 0.5\text{V}$
CANH、CANL	-36V 至 +36V
$V_{REF}$	-0.5V 至 +6V
$R_S$	-0.5V 至 +6V
工作温度范围	-40°C 至 +85°C
存储温度范围	-55°C 至 +150°C
ESD (人体模型)	3 kV
引脚温度	
焊接 (10 秒)	300°C
气相 (60 秒)	215°C
红外 (15 秒)	220°C
$\theta_{JA}$ 热阻	53°C/W
$T_J$ 结温	130°C

注意，超出上述绝对最大额定值可能会导致器件永久性损坏。这只是额定最值，不表示在这些条件下或者在任何其它超出本技术规范操作章节中所示规格的条件下，器件能够正常工作。长期在绝对最大额定值条件下工作会影响器件的可靠性。

表 7. 最大连续工作电压<sup>1</sup>

参数	最大值	单位	参考标准
交流电压			
双极性波形	424	V peak	最少 50 年寿命
单极性波形			
基本绝缘	560	V peak	VDE 0884 Part 2 最大认证工作电压
直流电压			
基本绝缘	560	V peak	VDE 0884 Part 2 最大认证工作电压

<sup>1</sup> 指隔离栅上的连续电压幅度。详情见隔离寿命部分。

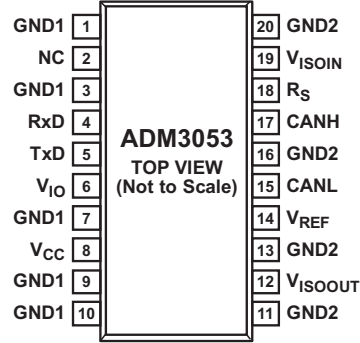
### ESD 警告



#### ESD (静电放电) 敏感器件。

带电器件和电路板可能会在没有察觉的情况下放电。尽管本产品具有专利或专有保护电路,但在遇到高能量 ESD 时,器件可能会损坏。因此,应当采取适当的 ESD 防范措施,以避免器件性能下降或功能丧失。

## 引脚配置和功能描述



- NOTES**
1. NC = NO CONNECT. DO NOT CONNECT TO THIS PIN.
  2. PIN 12 AND PIN 19 MUST BE CONNECTED EXTERNALLY.

09293-005

图 4. 引脚配置

表 8. 引脚功能描述

引脚编号	引脚名称	描述
1	GND1	地，逻辑侧。
2	NC	不连接。请勿连接该引脚。
3	GND1	地，逻辑侧。
4	RxD	接收器输出数据。
5	TxD	驱动器输入数据。
6	V <sub>Io</sub>	iCoupler 电源。建议在引脚 6 和 GND1 之间连接一个 0.1 μF 和一个 0.01 μF 去耦电容。布局建议参见图 28。
7	GND1	地，逻辑侧。
8	V <sub>Cc</sub>	isoPower 电源。建议在引脚 8 和引脚 9 之间连接一个 0.1 μF 和一个 10 μF 去耦电容。
9	GND1	地，逻辑侧。
10	GND1	地，逻辑侧。
11	GND2	地，总线侧。
12	V <sub>ISOOUT</sub>	隔离电源输出。该引脚必须从外部连接至 V <sub>ISOIN</sub> 。建议在引脚 12 和引脚 11 之间连接一个 10 μF 储能电容和一个 0.1 μF 去耦电容。
13	GND2	地（总线侧）。
14	V <sub>REF</sub>	基准电压输出。
15	CANL	低电平 CAN 电压输入 / 输出。
16	GND2	地（总线侧）。
17	CANH	高电平 CAN 电压输入 / 输出。
18	R <sub>S</sub>	动态电阻输入。
19	V <sub>ISOIN</sub>	隔离电源输入。该引脚必须从外部连接至 V <sub>ISOOUT</sub> 。建议在引脚 19 和引脚 20 之间连接一个 0.1 μF 和一个 0.01 μF 去耦电容。
20	GND2	地（总线侧）。



# 典型工作特性

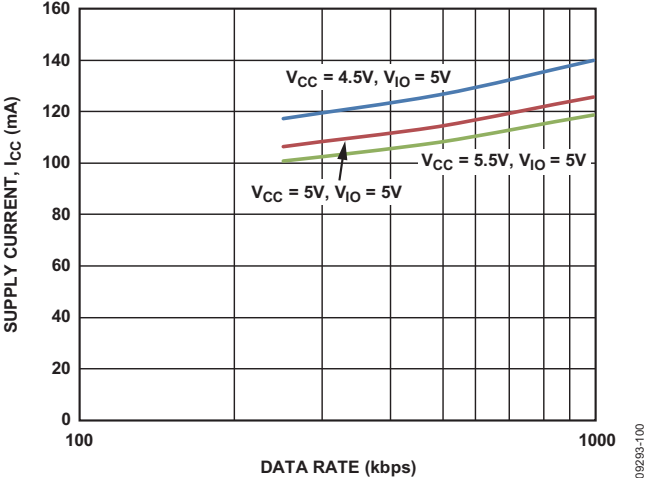


图 5. 电源电流 ( $I_{CC}$ ) 与数据速率的关系

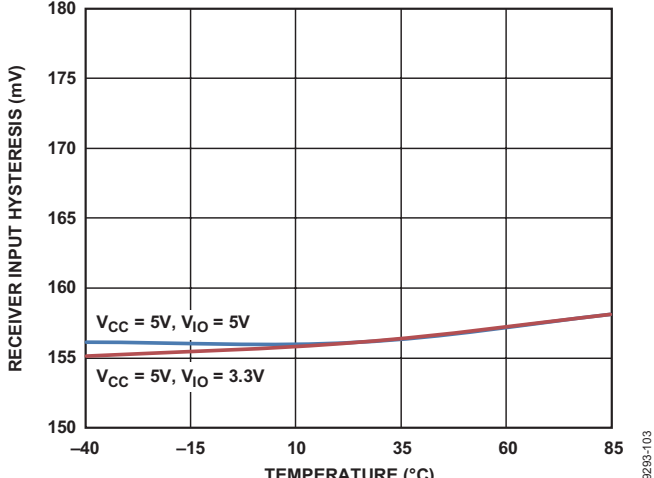


图 8. 接收器输入迟滞与温度的关系

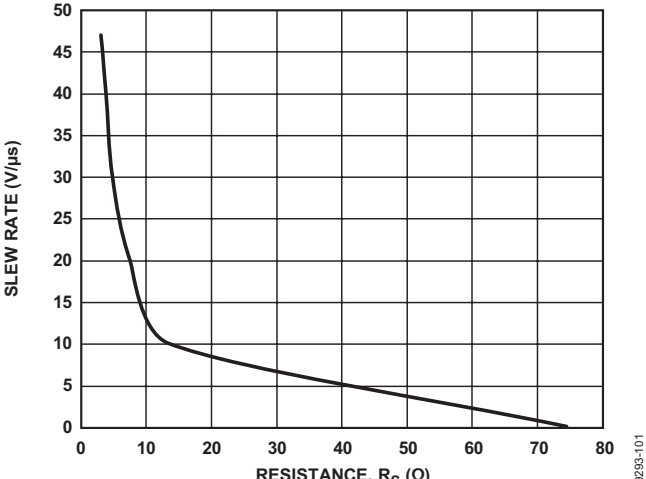


图 6. 驱动器压摆率与电阻 ( $R_s$ ) 的关系

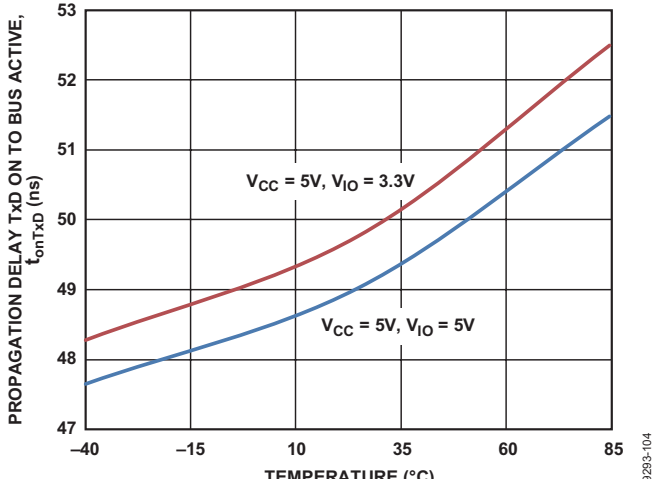


图 9. 从 TxD 开启到总线有效的传播延迟与温度的关系

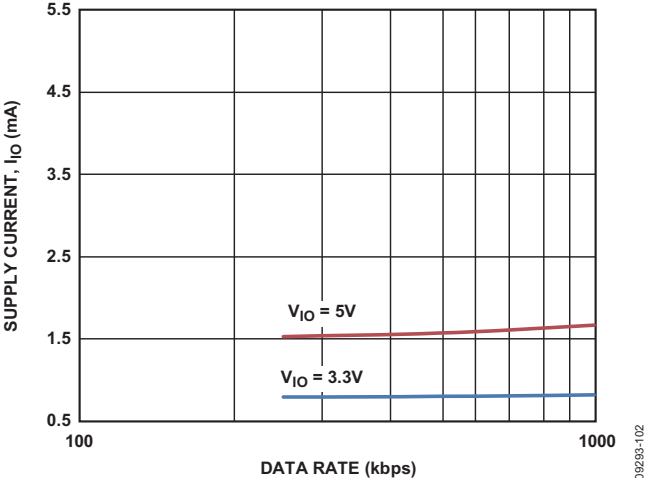


图 7. 电源电流 ( $I_{IO}$ ) 与数据速率的关系

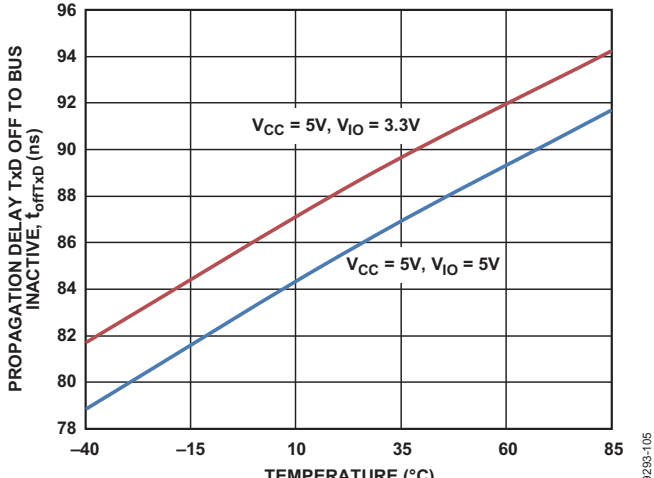


图 10. 从 TxD 关闭到总线无效的传播延迟与温度的关系

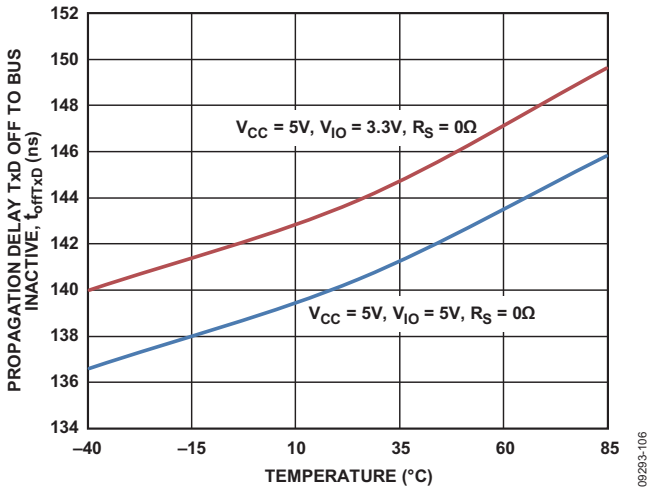


图 11. 从 TxD 关闭到总线无效的传播延迟与温度的关系

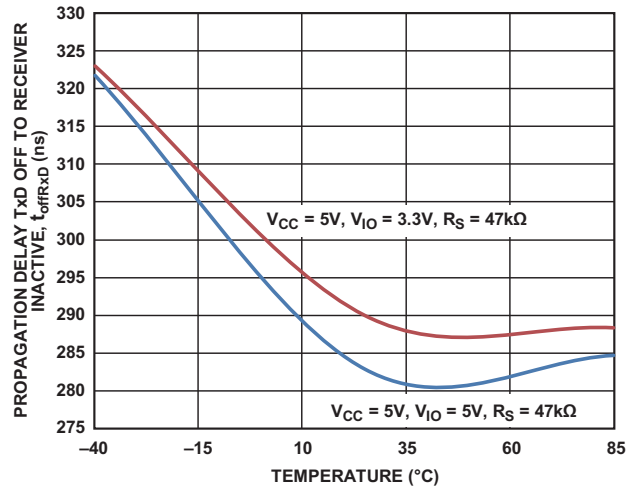


图 14. 从 TxD 关闭到接收器无效的传播延迟与温度的关系

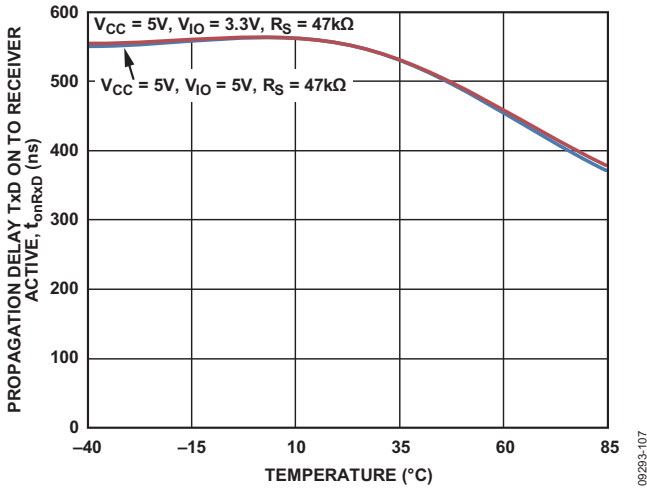


图 12. 从 TxD 开启到接收器有效的传播延迟与温度的关系

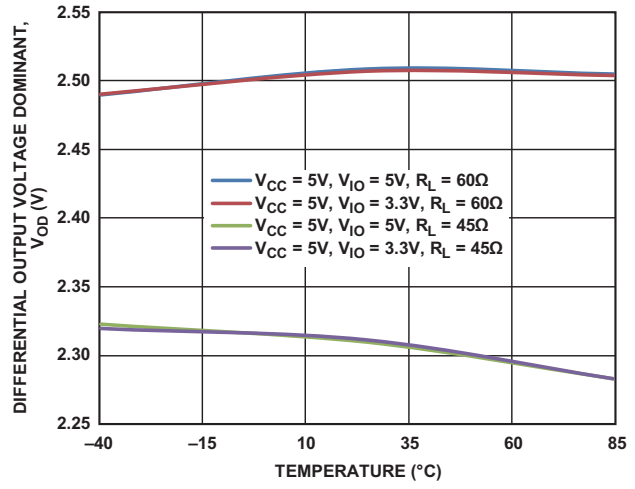


图 15. 差分输出电压 (主动) 与温度的关系

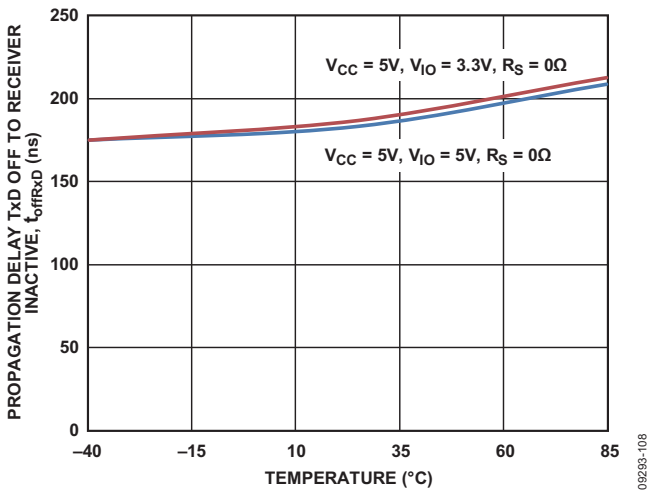


图 13. 从 TxD 关闭到接收器无效的传播延迟与温度的关系

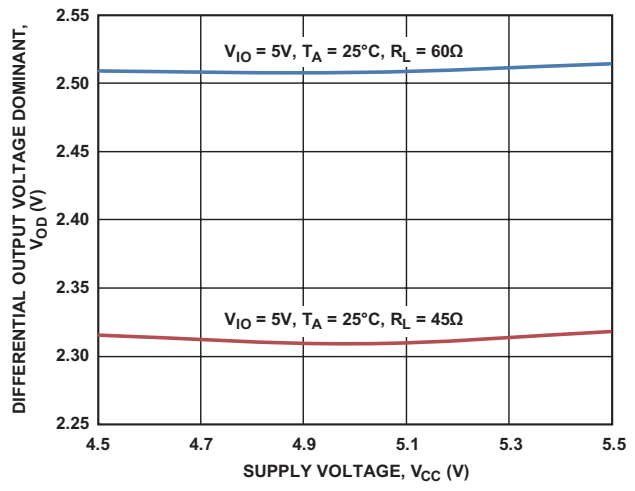


图 16. 差分输出电压 (主动) 与电源电压 (VCC) 的关系

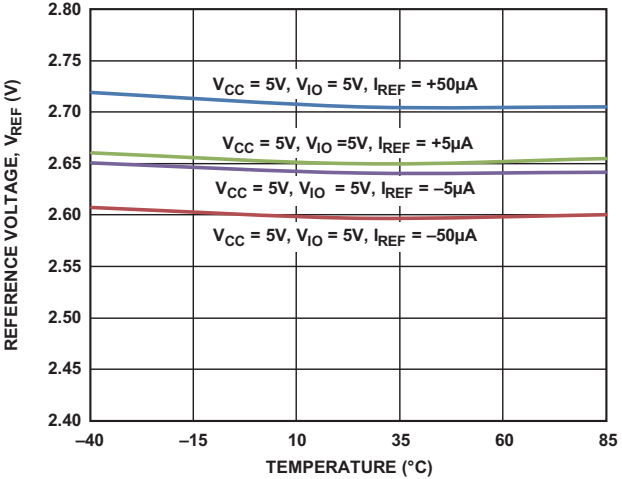


图 17. 基准电压与温度的关系

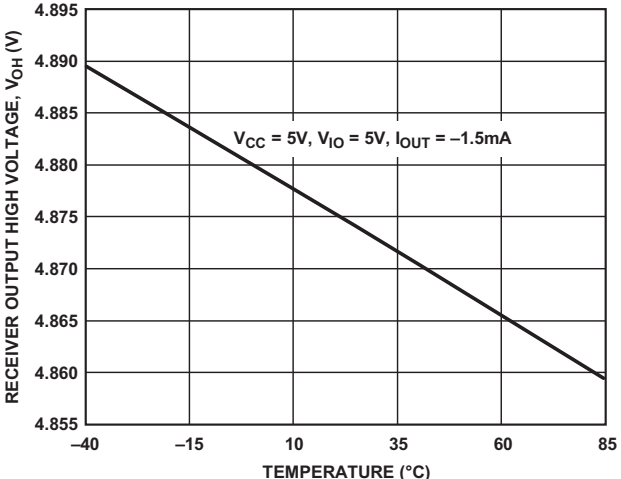


图 20. 接收器输出高电压与温度的关系

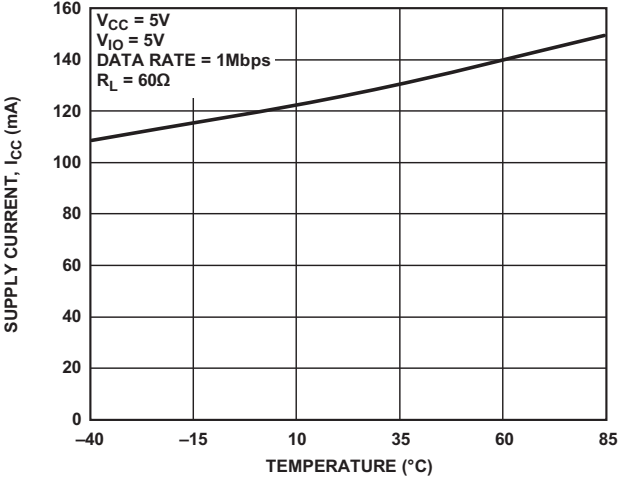


图 18. 电源电流 ( $I_{CC}$ ) 与温度的关系

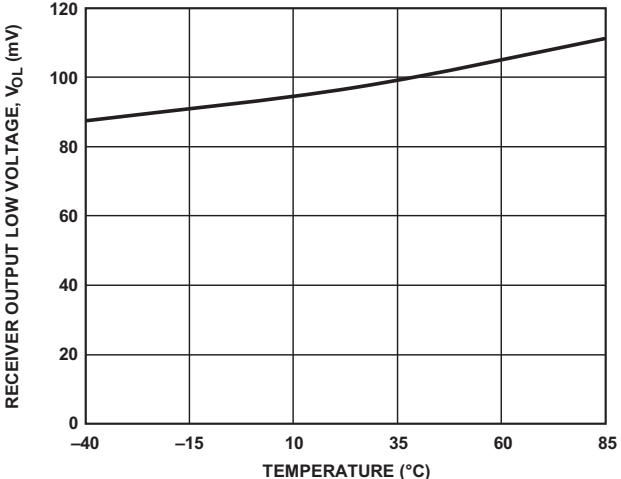


图 21. 接收器输出低电压与温度的关系

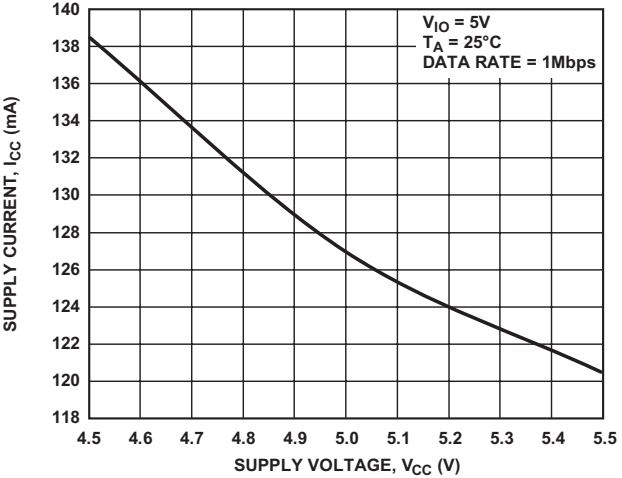


图 19. 电源电流 ( $I_{CC}$ ) 与电源电压 ( $V_{CC}$ ) 的关系

## 测试电路

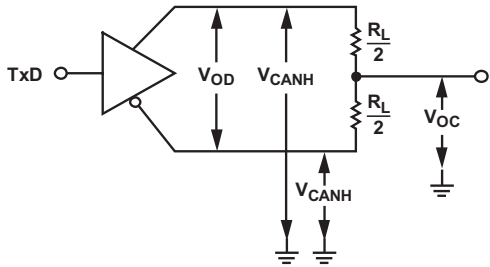


图 22. 驱动器电压测量

09293-006

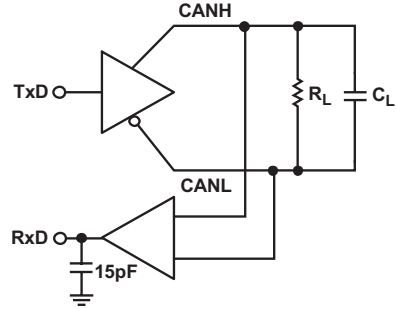


图 24. 开关特性测量

09293-008

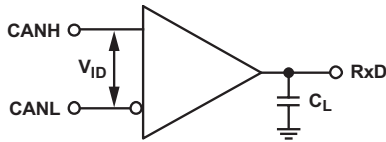


图 23. 接收器电压测量

09293-007

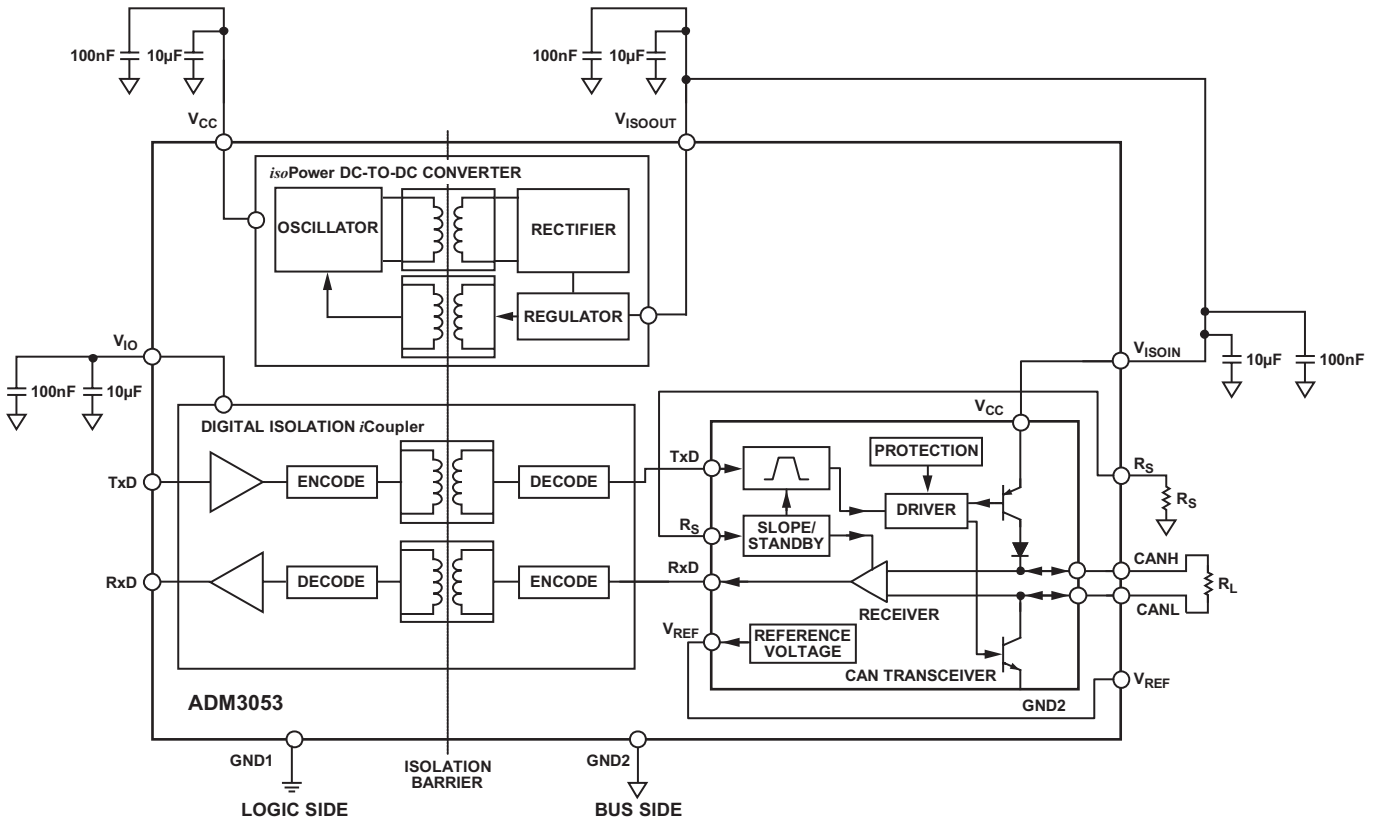


图 25. 电源电流测量测试电路

09293-009

## 电路描述

### CAN 收发器操作

CAN 总线有主动和被动两种状态。当 CANH 和 CANL 之间的差分电压大于 0.9 V 时，总线呈主动状态；当 CANH 和 CANL 之间的差分电压小于 0.5 V 时，总线呈被动状态。当总线处于主动状态时，CANH 引脚处于高电平状态，CANL 引脚处于低电平状态。当总线处于被动状态时，CANH 和 CANL 引脚均处于高阻抗状态。

引脚 18 ( $R_s$ ) 支持两种工作模式：高速模式和斜率控制模式。在高速工作模式下，发送器输出晶体管以尽可能快的速度在开、关两种状态之间进行切换。在这一模式下，未对上升和下降斜率进行限定。建议采用一根屏蔽导线，以免出现 EMI 问题。通过将引脚 18 与地相连，可选择高速模式。

在斜率控制模式下，允许采用一根非屏蔽双绞线或一对平行的线作为总线。为降低 EMI，应对上升斜率和下降斜率加以限制。上升斜率和下降斜率可通过引脚 18 与地之间连接一个电阻来编程。斜率与引脚 18 的输出电流值成比例变化。

### 信号隔离

ADM3053 信号隔离是在接口的逻辑侧实现的。该器件通过数字隔离部分和收发器部分实现信号的隔离（见图 1）。施加到 TxD 引脚的数据以逻辑地 (GND1) 为参考点，它通过在隔离栅上耦合出现在收发器部分，此时以隔离地 (GND2) 为参考。同样的，单端接收器输出信号以收发器部分的隔离地为参考，它通过在隔离栅上耦合出现在 RXD 引脚，此时以逻辑地 (GND1) 为参考。信号隔离侧通过  $V_{IO}$  管脚来供电，可接收 3.3V 或 5V 的逻辑信号。

### 电源隔离

ADM3053 电源隔离功能由一个 isoPower 集成隔离 DC/DC 转换器实现。ADM3053 的 DC/DC 转换器部分的工作原理对大多数现代电源来说都是通用的。它采用副边控制器结构，集成隔离脉宽调制 (PWM) 反馈。 $V_{CC}$  电源为振荡电路供电，该电路可将电流切换至一个芯片级空芯变压器。传输至副边的电源经过整流并调整到 5 V。副 ( $V_{ISO}$ ) 边控制器通过产生 PWM 控制信号调整输出，该控制信号通过专用 iCoupler 数据通道被送到原 ( $V_{CC}$ ) 边。PWM 调制振荡电路来控制传送到副边的功率。通过反馈可以实现更高的功率和效率。

### 真值表

此部分的真值表使用表 9 中的缩略语。

表 9. 真值表缩略语

字母	描述
H	高电平
L	低电平
X	无关
Z	高阻（关）
I	不确定
NC	不连接

表 10. 发送

电源状态		输入	输出		
$V_{IO}$	$V_{CC}$	TxD	总线状态	CANH	CANL
开	开	L	主动	H	L
开	开	H	被动	Z	Z
开	开	悬空	被动	Z	Z
关	开	X	被动	Z	Z
开	关	L	不确定	I	I

表 11. 接收

电源状态		输入		输出
$V_{IO}$	$V_{CC}$	$V_{ID} = \text{CANH} - \text{CANL}$	总线状态	RxD
开	开	$\geq 0.9 \text{ V}$	主动	L
开	开	$\leq 0.5 \text{ V}$	被动	H
开	开	$0.5 \text{ V} < V_{ID} < 0.9 \text{ V}$	$X^1$	I
开	开	输入开路	被动	H
关	开	$X^1$	$X^1$	I
开	关	$X^1$	$X^1$	H

<sup>1</sup> X = 无关。

### 热关断

ADM3053 内置一个热关断电路；可防止器件在故障条件下功耗过大。将发送器的输出短路至一个低阻抗源会导致很大的驱动器电流。热传感器电路检测此状态下芯片的温度并关闭驱动器输出。该电路用于在芯片温度达到 150°C 时关闭驱动器。当器件冷却至 140°C 时，驱动器会被重新使能。

### 直流正确性和磁场抗扰度

经过隔离栅的数字信号传输使用 iCoupler 技术。这一技术采用了芯片级变压器绕组来将数字信号从隔离栅的一侧磁耦合至另外一侧。将数字输入编码为波形后能够激励变压器初级绕组。在次级绕组，感应的波形被解码为最初发送的二进制值。

# ADM3053

在隔离器输入端的正负逻辑电平转换会使一个很窄的（约 1 ns）脉冲通过变压器被送到解码器。解码器是双稳态的，因此可以被这个脉冲置位或复位，表示输入逻辑的转换。当输入端超过 1μs 没有逻辑转换时，会发送一组表示正确输入状态的周期性刷新脉冲，以确保输出端直流信号的正确性。如果解码器在大约 5μs 内没有接收到内部脉冲，则认为输入侧没有供电或者无效。在这种情况下，隔离器的输出被看门狗定时器电路强制设置为默认状态。

这种情况仅会发生在 ADM3053 器件上电或断电过程中。ADM3053 的磁场抗扰度由变化的磁场决定，当变压器接收线圈内的感应电压足够大时，会错误地置位或复位解码器。下面的分析说明此情况发生的条件。

检测 ADM3053 的 3.3 V 工作电压是因为它在此条件下工作时最易受到干扰。变压器输出端脉冲的幅度大于 1.0V。解码器的检测阈值大约是 0.5V，因此有一个 0.5V 的感应电压噪声容限。接收线圈上的感应电压由以下公式计算：

$$V = (-d\beta/dt)\Sigma\pi r_n^2; n = 1, 2, \dots, N$$

其中：

$\beta$  是磁通密度（高斯）。

$N$  是接收线圈匝数。

$r_n$  是接收线圈第  $n$  圈的半径（厘米）。

给定 ADM3053 接收线圈的几何形状及感应电压，解码器最多能有 0.5 V 余量的 50%，由此便可计算允许的最大磁场（见图 26）。

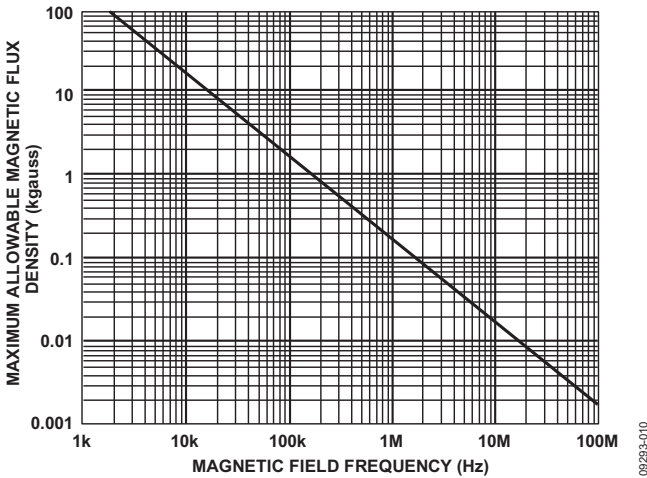


图 26. 最大允许外部磁通密度

例如，在 1MHz 的磁场频率下，最大允许 0.2K 高斯的磁场在接收线圈可以感应出 0.25V 的电压。这大约是检测阈值的 50% 并且不会引起输出转换错误。同样的，如果这样的情况在发送脉冲时发生（最差的极性），这会使接收到的脉冲从大于 1.0V 下降到 0.75V，这仍然高于解码器检测阈值 0.5V。

上述磁通密度值对应于 ADM3053 变压器给定距离的额定电流幅度。图 27 表明这些允许的电流幅度是频率与所选距离的函数。如图 27 所示,ADM3053 具有极强的抗干扰性能，仅在离器件很近的高频、大电流条件下才会受影响。以频率为 1 MHz 的应用为例，0.5 kA 电流必须在距离 ADM3053 5mm 以外的時候才不会影响器件工作。

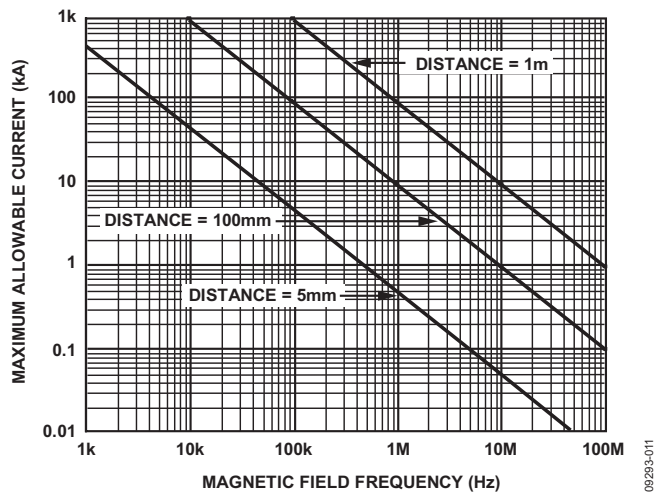


图 27. 不同电流至 ADM3053 距离下的最大允许电流

注意：在强磁场、高频条件下，由印刷电路板（PCB）走线形成的任何回路都可以感应到足够大的电压误差，从而触发后续电路的阈值。在考虑这些走线布局时，需格外小心，以免发生上述问题。



## 应用信息

### PCB 布局

ADM3053 信号和电源隔离 CAN 收发器内置一个 isoPower 集成 DC/DC 转换器，无需为逻辑接口提供外部接口电路。输入和输出供电引脚需要电源旁路（见图 28）。ADM3053 的电源部分采用一个频率为 180 MHz 的振荡器，通过其芯片级变压器有效地传输电能。此外，在正常工作模式下 iCouple 的数据部分在电源引脚上引入开关瞬变。

在多个工作频率下都需要旁路电容。噪声抑制需要一个低电感高频电容，而纹波抑制和适当的调整则需要一个大容值的电容。这些电容都连接在引脚 GND1 和引脚 6 ( $V_{IO}$ ) 之间，以提供  $V_{IO}$ 。建议采用一个 100 nF 电容和一个 10 nF 电容（如图 28 中 C6 和 C4 所示）。此外，建议在引脚 8 ( $V_{CC}$ ) 和引脚 9 (GND1) 之间连接两个电容（如图 28 中 C2 和 C1），以提供  $V_{CC}$ 。电容  $V_{ISOIN}$  和  $V_{ISOOUT}$  连接在引脚 11 (GND2) 和引脚 12 ( $V_{ISOOUT}$ ) 之间，推荐电容值分别为 100 nF 和 10  $\mu$ F（见图 28 中的 C5 和 C8）。建议在引脚 19 ( $V_{ISOIN}$ ) 和引脚 20 (GND2) 之间连接一个 100nF 电容和一个 10nF 电容（如图 28 中的 C9 和 C7）。推荐的最佳做法是采用一个极低电感陶瓷电容，或者类似的更小电容。电容两端到电源引脚的走线总长应该小于 10mm。

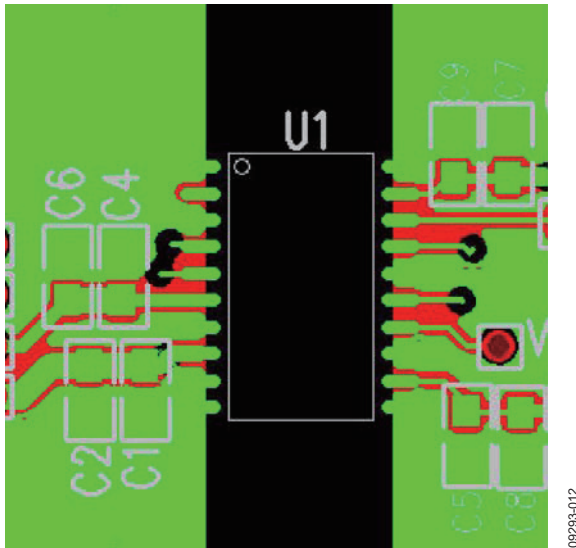


图 28. 推荐的 PCB 布局

在具有高共模瞬变的应用中，要确保隔离栅两端的电路板耦合最小。此外，如此设计电路板布局，任何耦合都不会出现并影响器件侧所有的引脚。如果不满足设计要求将会使引脚间的电压差异超过器件的绝对最大额定值，造成器件门锁和 / 或者永久损坏。

ADM3053 在满载状态下功耗约 650 mW。因为不可能在隔离器上放置散热器，芯片主要通过 GND 引脚将热量耗散到 PCB。如果器件应用在高温环境下，需要提供从 GND 引脚到 PCB 地平面的散热路径。如图 28 所示的电路板布局加大了引脚 1、3、9、10、11、14、16 和 20 的焊盘。通过焊盘到地平面的多个过孔显著降低芯片内部的温度。扩大焊盘的尺寸由设计者进行评估并由可用的电路板空间决定。

### EMI 考量

ADM3053 的 DC/DC 转换器部分必须保持非常高的工作频率，以便通过小型变压器实现高效电能传输。由此产生的高频电流会在电路板的地层和电源层传播，引起边沿和偶极子辐射。对于使用这些器件的应用，推荐采用接地机壳。如果接地机壳不可行的话，PCB 的布局就需要遵循很好的 RF 设计实践。如需了解更多信息，请参阅应用笔记 [AN-0971](#)——isoPower 器件的辐射控制。

### 隔离寿命

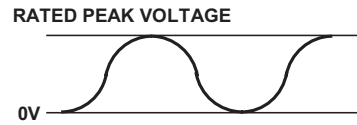
所有的隔离结构在长时间的电压作用下，最终会被破坏。隔离衰减率由施加在隔离上的电压波形的参数决定。ADI 公司进行了一系列广泛的评估来确定 ADM3053 内部隔离结构的使用寿命。

加速寿命测试是用超过额定连续工作电压的电压进行。确定多种工作条件下的加速系数，利用这些系数可以计算实际工作电压下的失效时间。表 5 中显示的值汇总了几种工作条件下 50 年工作寿命的峰值电压。在很多情况下，代理测试认证的工作电压高于 50 年使用寿命电压。工作电压高于列出的使用寿命电压时会引起隔离的过早失效。

ADM3053 的隔离使用寿命取决于施加在隔离栅的电压波形类型。iCoupler 隔离结构度以不同速率衰减，这由波形是否为双极性交流、单极性交流或直流决定。图 29、图 30 和图 31 显示这些不同隔离电压的波形。

双极性交流电压是最苛刻的环境。在双极交流条件下，器件的工作寿命为 50 年；这也决定了 ADI 公司推荐的最大工作电压值。

在单极性交流或者直流电压的情况下，隔离应力显然低得多。因此，即便在更高的工作电压条件下，器件的工作寿命仍可达到 50 年。假设电压为单级交流或直流电压；在表 5 中列出的工作电压条件下，器件的工作寿命至少可以达到 50 年。任何与图 30 和图 31 中不一致的交叉隔离电压波形都应被认为是双极性交流波形，其峰值电压应限制在表 5 中列出的 50 年工作寿命电压以下。



**NOTES**

1. THE VOLTAGE IS SHOWN AS SINUSODIAL FOR ILLUSTRATION PURPOSES ONLY. IT IS MEANT TO REPRESENT ANY VOLTAGE WAVEFORM VARYING BETWEEN 0 AND SOME LIMITING VALUE. THE LIMITING VALUE CAN BE POSITIVE OR NEGATIVE, BUT THE VOLTAGE CANNOT CROSS 0V.

09293-015

图 31. 单极性交流波形

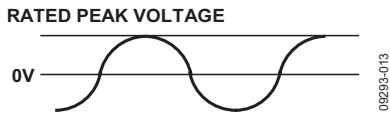


图 29. 双极性交流波形

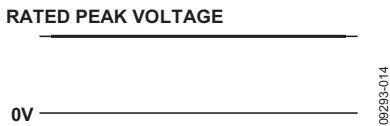


图 30. 直流波形



# 典型应用

图 32 是使用 ADM3053 的电路图示例。

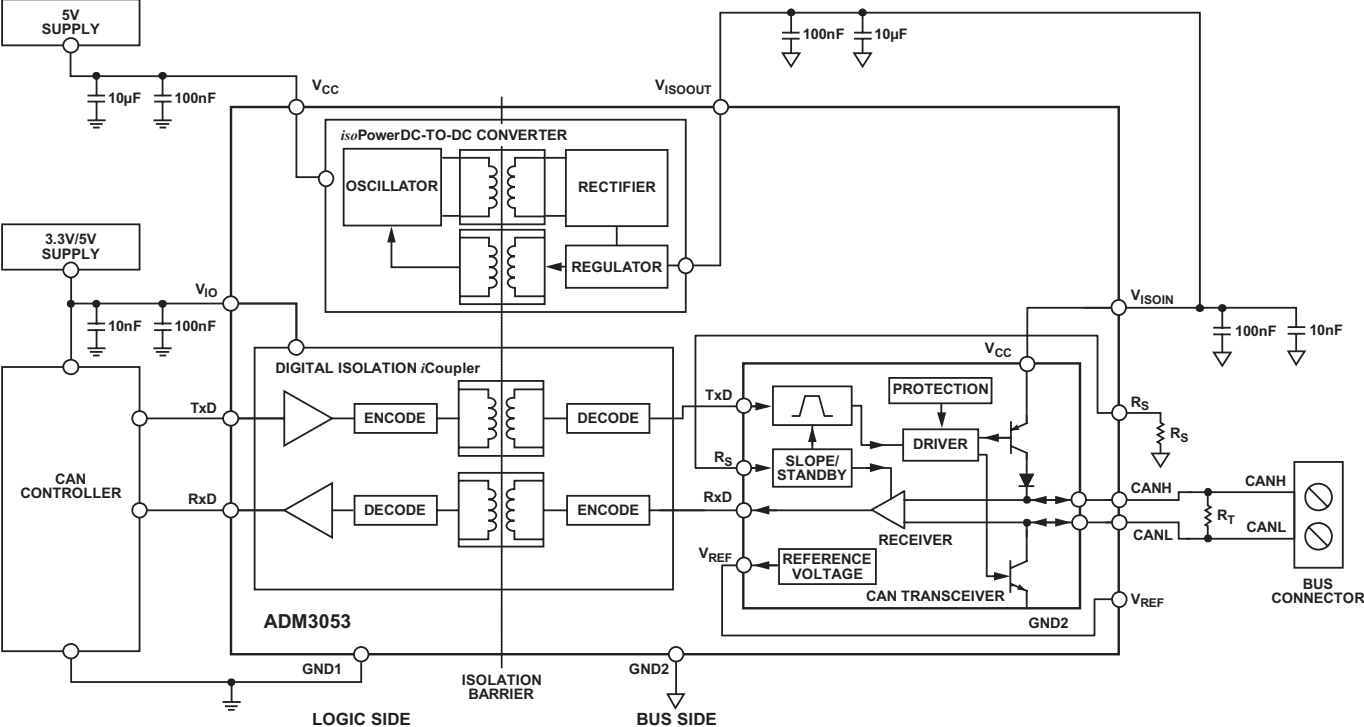
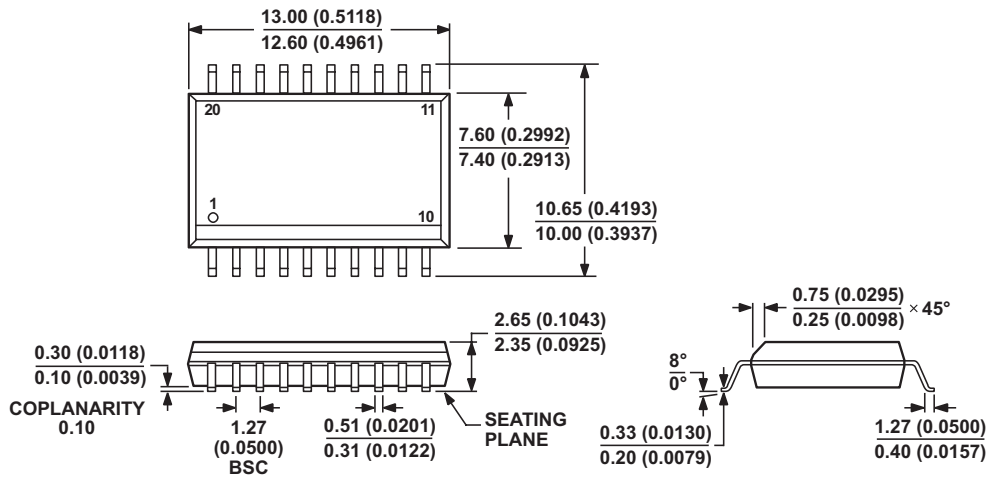


图 32. 使用 ADM3053 的电路图示例

010253-016

# ADM3053

## 外形尺寸



COMPLIANT TO JEDEC STANDARDS MS-013-AC  
 CONTROLLING DIMENSIONS ARE IN MILLIMETERS; INCH DIMENSIONS  
 (IN PARENTHESES) ARE ROUNDED-OFF MILLIMETER EQUIVALENTS FOR  
 REFERENCE ONLY AND ARE NOT APPROPRIATE FOR USE IN DESIGN.

06-07-2006-A

图 33. 20 引脚标准小型封装 [SOIC\_W]  
 宽体  
 (RW-20)  
 图示尺寸单位 : mm (in.)

## 订购指南

型号 <sup>1</sup>	温度范围	封装描述	封装选项
ADM3053BRWZ	-40°C 至 +85°C	20 引脚 SOIC_W	RW-20
ADM3053BRWZ-REEL7	-40°C 至 +85°C	20 引脚 SOIC_W	RW-20
EVAL-ADM3053EBZ		ADM3053 评估板	

<sup>1</sup> Z = 符合 RoHS 标准的器件。

注释

**注释**