



日本語英語に疑義が生じた場合日本語を優先します。  
In case of conflict between description  
in Japanese and in English, Japaneseone  
takes precedence over English one..

## 納入仕様書（参考用）

### Product Specification for Reference Only

発行日 Issued Date : 2017年10月10日, 10 October, 2017

改定 Rev. : Q

製品名 Part Description: 空中超音波センサ Ultrasonic Sensor

品名 MURATA Part No.: MA300D1-1

本製品の納入仕様書は参考用です。納入仕様書の内容は予告なしに変更する場合があります。量産の前は最新の納入仕様書を手に入れて、納入仕様書のコピーに受け取りのサインをご記入のうえ、弊社までご返却ください。

The product specification in this sheet is for reference only.

The contents of this specification is subject to change.

You are requested to receive the latest specification and to return one copy of the specification to us with your receipt signature before going into mass production.

株式会社村田製作所  
センサ事業部 企画・販推部  
販売推進2課

Product Promotion Sec.2  
Planning and Promotion Department  
Sensor Products Division  
Murata MFG. Co., Ltd.

改訂 Rev. Q

空中超音波センサ Ultrasonic sensor		MA300D1-1		納入仕様書(参考用) <b>Product specification(Tentative)</b>	
決定年月日 Date	2017年10月10日 10 October, 2017		承認 Approved by	担当 Prepared by	

1 適用範囲 Scope

1.1 当納入仕様書は、対向配置されたセンサ間に挿入された紙葉(シートまたはフィルム)を検知する機器に使用される空中超音波センサについて規定します。

この用途以外にご使用の場合には事前に弊社へご連絡ください。

This product specification is applied to ultrasonic transducer used for multiple sheet feed detection that is inserted between transducers. Please contact us when using this product for any other applications than described in the above.

2 品番及び貴社関連事項 Part number

2.1 当社品番 Murata Part number MA300D1-1

2.2 貴社品番 Customer Part Number

2.3 貴社仕様書番号 Customer Specification Number

3 外観及び表示 Appearance and Marking

3.1 形状及び寸法 第一図 外形寸法図によります

Dimensions As per Fig.1 Dimensions

3.2 表示 製造年月を以下の記号で表示します。

Marking Production month code is marked.

年度(year) \ 月度(month)	1	2	3	4	5	6	7	8	9	10	11	12
	Jan.	Feb.	Mar	Apr.	May	Jun.	Jul.	Aug.	Sep.	Oct.	Nov.	Dec.
2017	A	B	C	D	E	F	G	H	J	K	L	M
2018	N	P	Q	R	S	T	U	V	W	X	Y	Z
2019	a	b	c	d	e	f	g	h	j	k	l	m
2020	n	p	q	r	s	t	u	v	w	x	y	z

※4年で1サイクルします 4 year is one cycle.

4 絶対最大定格 Absolute Maximum Ratings

	項目 Item	規格値 Specification
4.1	最大印加電圧 Absolute Maximum Input Voltage	50Vp-p
4.2	使用温度範囲 Operating Temperature Range	-20~70degC
4.3	保存温度範囲 Storage Temperature Range	-30~70degC
4.4	センサ天面最大応力 Maximum Stress of Sensor top surface	10N

5 電氣的性能 (\*周囲温度 25±3°C、湿度 45~60%RH での測定といたします)

Electric Performance (\*Temperature 25±3degC, 45 to 60% R.H, Unless otherwise noted)

	項目 Item	規格値 Specification	測定条件 Measuring Condition
5.1	使用周波数 Nominal Frequency	300kHz	
5.2	総合感度 Overall Sensitivity	1.5~4.0 Vp-p	駆動波形 Driving signal: 10Vp-p, バースト波 burst wave, 矩形波 Rectangle wave 駆動周波数 Driving frequency : 300kHz 駆動波数 Driving pulse : 5pulses 駆動周期 Driving interval : 300Hz (3.33ms) 受信回路増幅率 Gain of receiving circuit : 1000times(60dB) センサ-反射板間距離 : 100mm 周囲条件 : 開放空間 Distance to target plate:100mm in open space (図 2-1 参照 Refer to Fig.2)
5.3	指向性 Directivity	5 度(参考値) 5degree(Reference Value)	感度半減半角 At -6dB, half angle (図 3 参照 Refer to Fig.3)
5.4	静電容量 Capacitance	1300pF±20%	at 1kHz, 1Vrms
5.5	絶縁抵抗 Insulation Resistance	100MΩ 以上 Min. 100Mohm	at 100VD.C.

6 信頼性試験 Environmental Tests

	項目 Item	測定 Measuring	判定 Judge
6.1	耐衝撃性 Shock Test	加速度 980m/s <sup>2</sup> (100G), 6ms の衝撃を互いに直角な 3 方向に各 3 回、合計 9 回加えます。 After following test, tested products are exposed at nominal condition room. Then sensitivity is measured. Acceleration: sine 980 m/s <sup>2</sup> (100G), 6ms Direction: 3 directions Shock time: 3 times / directions	表 1 を満足すること。 Satisfy Table1
6.2	耐振動性 Vibration Test	加振周波数 10~200Hz、掃引周期 15 分、加速度 43.1m/s <sup>2</sup> (4.4G)の振動を互いに直角な 3 方向に各 96 時間加えます。 After following test, tested products are exposed at nominal condition room. Then sensitivity is measured. Vibration frequency:10 to 200 Hz Sweep Period: 15 min. Acceleration: 43.1 m/s <sup>2</sup> (4.4G) Directions: 3 directions Time: 96 hours / directions	
6.3	耐落下性 Drop Test	1m の高さよりコンクリート床に 3 回自然落下させた後、測定します。但し、音波放射部の天面並びに側面に著しい欠損や変形がないこととします。 After following test, tested products are exposed at nominal condition room. Then sensitivity is measured. Height: 1 meter onto concrete floor Times: 3 times	
6.4	端子ピン強度 Terminal Strength	端子軸方向に 9.8 N の静荷重を 1 分間加えた後、判定します。 After following test, tested products are exposed at nominal condition room. Then overall sensitivity is measured. Pull terminals in parallel to pin length. Force: 9.8N, Time: 1min.	端子にガタ、抜けがありません。 There should be no damage to terminals and pins
6.5	高温放置 High Temperature Test	温度+85±2℃で 240 時間放置した後、常温常湿中に 24 時間放置後測定します。 After following test, tested products are exposed at nominal condition room at least 24hours. Then sensitivity is measured. Temperature:+85 +/- 2 deg C Time:240 hours	表 1 を満足すること。 Satisfy Table1
6.6	低温放置 Low Temperature Test	温度-40±3℃で 240 時間放置した後、常温常湿中に 24 時間放置後測定します。 After following test, tested products are exposed at nominal condition room at least 24hours. Then sensitivity is measured. Temperature: -40 +/- 3 deg C Time: 240 hours	

6.7	湿中放置 Humidity Test	<p>温度+60±2°C、湿度 90~95%RH の湿中で 240 時間放置した後、常温常湿中に 24 時間放置後測定します。</p> <p>After following test, tested products are exposed at nominal condition room at least 24hours. Then sensitivity is measured.</p> <p>Temperature: +60 +/- 2 deg C Humidity : 90 to 95 % R.H. Time: 240 hours</p>	<p>表 1 を満足すること。 Satisfy Table1</p>
6.8	耐熱衝撃性 Heat Cycle Test	<p>温度+85±3°C、30 分間→-40±3°C、30 分間を 1 サイクルとして、100 サイクル繰り返した後、常温常湿中に 24 時間放置後測定します。</p> <p>After following test, tested products are exposed at nominal condition room at least 24hours. Then sensitivity is measured.</p> <p>Temperature: +85 +/- 3 deg C, 30 minute -&gt; -40 ± 3 deg C, 30 minute is one cycle Cycles: 100 cycles</p>	
6.9	動作耐久性 Endurance Test	<p>温度+70±2°C中で 300kHz、12Vp-p の矩形波で 500 時間駆動した後、常温常湿中に 24 時間放置後測定します。</p> <p>After following test, tested products are exposed at nominal condition room at least 24hours. Then sensitivity is measured. Sensor characteristics should meet table.1.</p> <p>Temperature: +70 +/- 3 deg C, Input voltage: 12Vp-p rectangle wave Frequency: 300 kHz Time: 500 hours</p>	

表 1 Table1

判定項目 Item	判定基準値 Judgment
総合感度 Overall sensitivity	初期値±3dB 以内 Within +/-3 dB compared with Initial sensitivity

## 7 ▲注意 Caution

### 7-1 用途の限定 Limitation of Applications

当製品について、その故障や誤動作が人命または財産に危害を及ぼす恐れがある等の理由により、高信頼性が要求される以下の用途には使用しないでください。

- |           |                    |                  |           |
|-----------|--------------------|------------------|-----------|
| 1)航空機器    | 2)宇宙機器             | 3)海底機器           | 4)発電所制御機器 |
| 5)医療機器    | 6)輸送機器(自動車、列車、船舶等) | 7)交通用信号機器        |           |
| 8)防災/防犯機器 | 9)情報処理機器           | 10)その他上記機器と同等の機器 |           |

Please don't use for the applications listed below which require especially high reliability for the prevention of defects which might directly cause damage to the third party's life, body or property.

- 1) Aircraft equipment 2) Aerospace equipment 3) Undersea equipment 4) Power plant control equipment 5) Medical equipment 6) Transportation equipment (vehicles, trains, ships, etc.) 7) Traffic signal equipment 8) Disaster prevention / crime prevention equipment 9) Data-processing equipment 10) Application of similar complexity and/or reliability requirement to the applications listed in the above

### 7-2 当製品に万が一異常や不具合を生じた場合でも、二次災害防止のために完成品に適切なフェールセーフ機能を必ず付加してください。

Be sure to provide an appropriate fail-safe function on your product to prevent a second damage that may be caused by the abnormal function or the failure of our product.

## 8 使用上の注意 Caution in use

### 8-1 設計及び使用時 Notice in design and usage

- ① 本体に直流電圧を印加された場合、圧電素子の消極や銀電極のマイグレーションにより不具合を生じることがありますので、回路設計には十分注意して下さい。

Please do not apply D.C. voltage to the transducer to avoid depolarization, or silver migration of electrode on piezoelectric ceramic.

- ② 落下衝撃、熱衝撃によりサージ電圧が発生しますので、回路設計には十分にご注意下さい。

The transducer may generate surge voltage by mechanical or thermal shock. Care should be taken to protect from it in designing your application circuit.

- ③ 本製品は空中用に設計されたものです。水中や液中では使用しないで下さい。

Please do not use the transducer in liquid as like water, organic solvent, etc. It will cause of malfunction.

- ④ 駆動周波数は 300kHz でご使用ください。300kHz 以外の周波数で使用すると所定の特性が得られません。Please drive transducer with 300kHz frequency. Other frequency will make transducer unstable excitation and unstable sensitivity.

- ⑤ 駆動波数が 5 波を越えると、反射・干渉などの影響で所定の特性が得られないことがあります。5 波以内の波数でご使用下さい。

It is recommended to drive transducer within 5 drive pulses. Because it will make transducer unstable excitation and unstable sensitivity.

- ⑥ 本体に規格以上の衝撃が印加された場合、不具合を生じることがありますので、取扱いには十分にご注意下さい。もし、落下させた場合は使用せず廃棄してください。

Please do not apply excessive mechanical shock to transducer to avoid piezoelectric ceramic breakage. When you drop it, please don't use and discard it.

- ⑦ センサ背面を強く加圧すると内部の部品が破損する恐れがありますので取扱には十分ご注意ください。  
Please do not apply excessive force on the rear of transducer to avoid damage to sensor housing case, lead wire, piezoelectric element, and other sensor components.
- ⑧ 圧電素子の消極を引き起こす原因になりますので、急激な温度変化は避けてください。  
Avoid sudden changes in temperature. It may cause of depolarization of piezoelectric element.
- ⑨ はんだ付け性劣化を招く原因になりますので、急激な湿度変化は避けてください。  
Avoid sudden changes in humidity. It may cause of poor solderability.
- ⑩ 外来ノイズの混入を低減するために、受信センサの(+)端子を信号線、表記のない端子をGNDに接続してください。  
To reduce noise signal come from another device and circuit pattern, please connect (+) indicated terminal to the signal line, and connect other terminal to GND.
- ⑪ センサを保持固定、または背面側を覆う部材には、硫黄を含有しない材料を選定してください。水分とともにセンサ内部に侵入し、圧電素子の銀電極を硫化し、特性不具合を発生する恐れがあります。  
Care should be taken when select the material to hold, or cover backside of transducer. If it contains sulfur or sulfide, electrode on piezo-electric element may corroded and because of malfunction.
- ⑫ 本製品は防水構造ではありませんので、水、有機溶剤、薬品および腐食性ガス等に触れる環境下では使用しないでください。  
The transducer described in this specification is not water-proof type. Please don't expose to water, organic solvent, chemical liquid and corrosive gases.
- ⑬ 本製品は残響時間を保証していませんので、距離を検知する用途、および音波の到達時間を計測する用途には使用しないでください。  
The decay time of transducer is not guaranteed. Please don't use for distance measuring apparatus, and/or equipments measure the sound traveling time.

#### 8-2 保管 Notice in storage

- ① 当製品は、塩化性ガス・硫化性ガス・酸・アルカリ・塩等の腐食性雰囲気がない環境で保管 及び使用してください。また、温湿度変化の少ない、直射日光の当たらない常温・常湿の室内 で保管して下さい。腐食性雰囲気、高温多湿な環境や、温度変化の激しい場所での保管及び 使用は、特性劣化、はんだ付け性劣化を招く原因となります。  
The products should not be used or stored in a corrosive atmosphere, especially where chloride gas, sulfide gas, acid, alkali, salt or the like are present. Store the products in the room where is normal temperature and humidity, and avoid the sunlight, sudden changes in temperature and humidity. It may cause of failure or malfunction in such condition.
- ② 長期保管の環境は、周囲温度-10~40°C、相対湿度 30~80%とし、納入後 6 ヶ月以内にご使用下さい。  
Long store the products where the temperature and relative humidity do not exceed -10 to 40 degrees centigrade, and 30 to 80%RH. Use the products within 6 months after receiving.

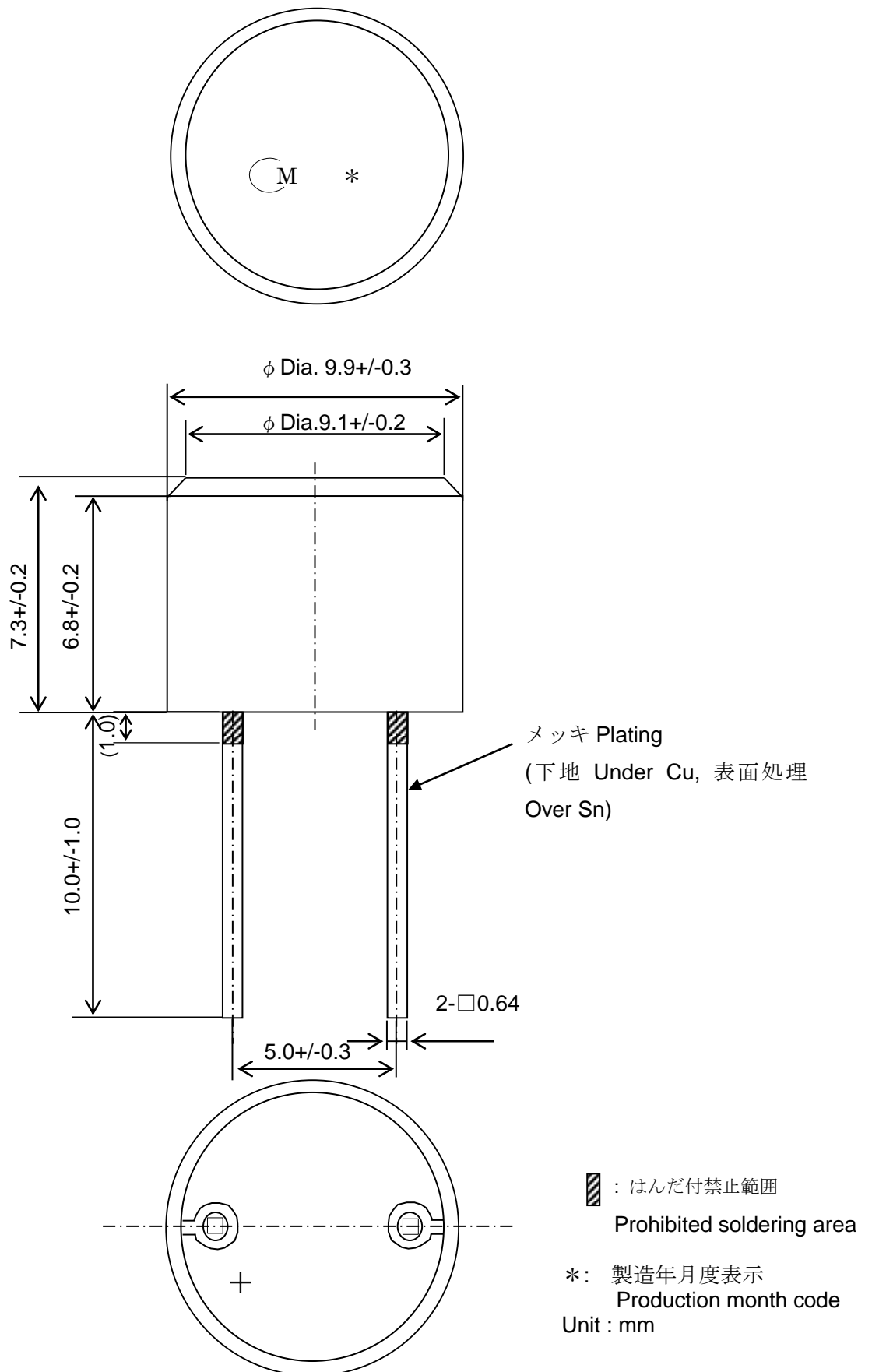
8-3 実装時 Notice in soldering and mounting

- ① 本製品を水、及び溶剤等で洗浄しないで下さい。  
Please do not clean with water or organic solvent. Liquid penetration will make malfunction.
- ② 衝撃、振動でノイズが発生する事がありますので、ゴム等の緩衝材で外来振動を遮断して下さい。  
Please hold the transducer with soft materials to avoid vibration leakage.
- ③ はんだ付けの際は、端子に力が加わらないように特にご注意ください。  
Please do not apply excessive force to terminals when soldering. It will make damage to sensor housing case, lead wire, piezoelectric element, and other sensor components.
- ④ はんだ付けの際は、はんだこてを使用してください（フローはんだ付けには対応しておりません）。350℃以下、3秒以内でケース底面から1mm以上離して下さい。  
Please use soldering iron when you mount sensor on the circuit board. Please don't apply excess soldering temperature over 350degC within 3 sec and set apart 1mm from case bottom. Pin Flow, and re-flow soldering process is not recommended.

9 ▲お願い Note

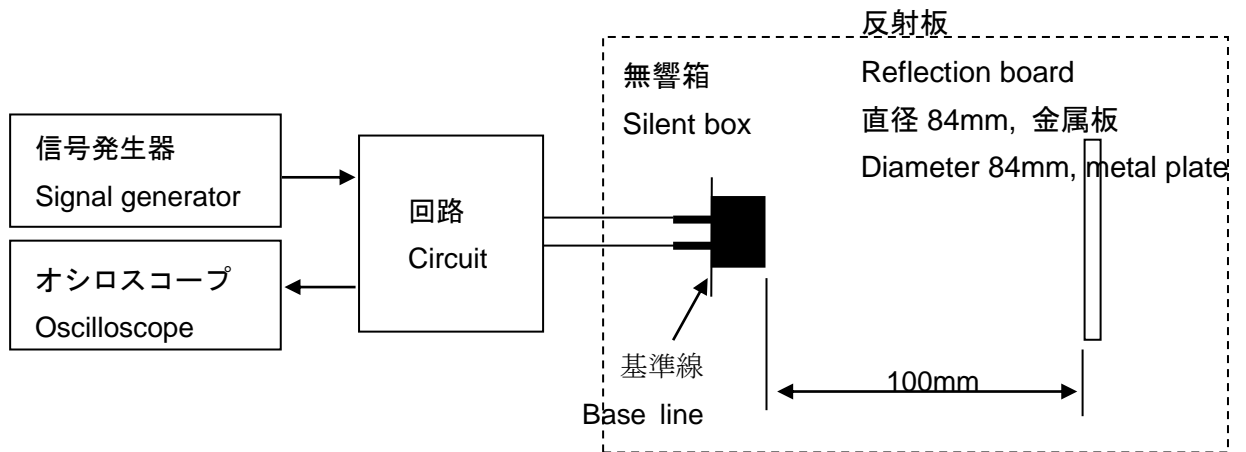
- 9-1 ご使用に際しては、貴社製品に実装された状態で必ず評価して下さい。  
Please make sure that your product has been evaluated in view of your specifications with our product being mounted to your product.
- 9-2 当製品を当納入仕様書の記載内容を逸脱して使用しないで下さい。  
You are requested not to use our product deviating from the agreed specifications.
- 9-3 弊社は、仕様書、図面その他の技術資料には、取引に関する契約事項を記載することは適切ではないものと存じております。従って、もし、貴社が作成されたこれら技術資料に、品質保証、P L、工業所有権等にかかる弊社の責任の範囲に関する記載がある場合は、当該記載は無効とさせていただきます。これらの事項につきましては、別途取引基本契約書等においてお申し越しいただきたくお願いいたします。  
We consider it not to appropriate to include any terms and conditions with regard to the business transaction in the product specifications, drawings or other technical documents. Therefore, if your technical documents as above include such terms and conditions such as warranty clause, product liability clause, or intellectual property infringement liability clause, they will be deemed to be invalid.





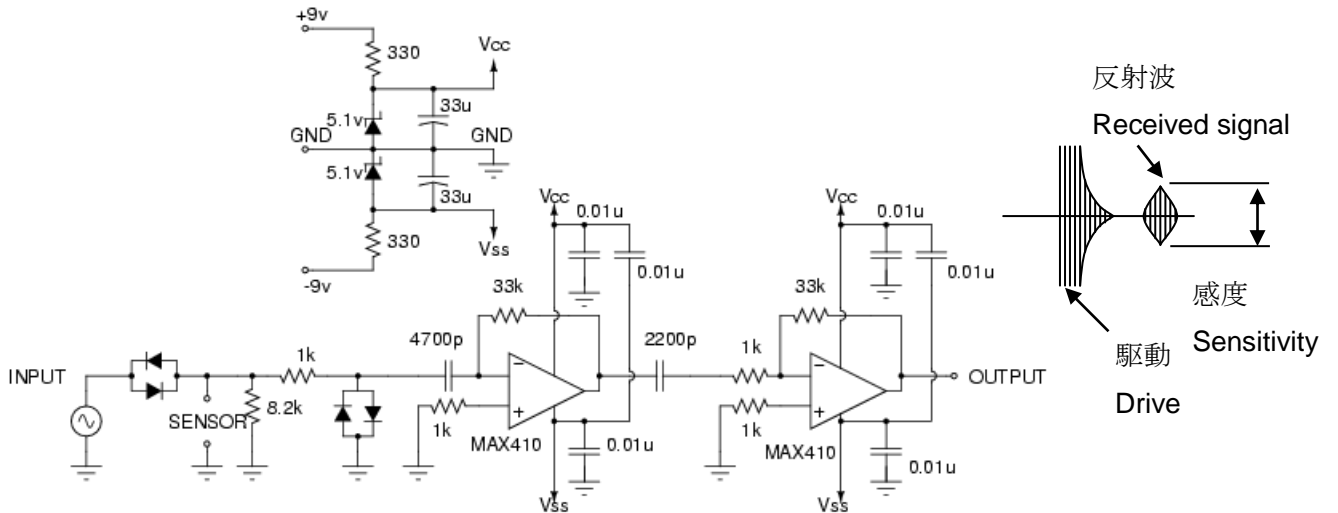
第 1 図外形寸法図  
Fig.1 Dimensions

総合感度の測定構成 Overall sensitivity measuring system



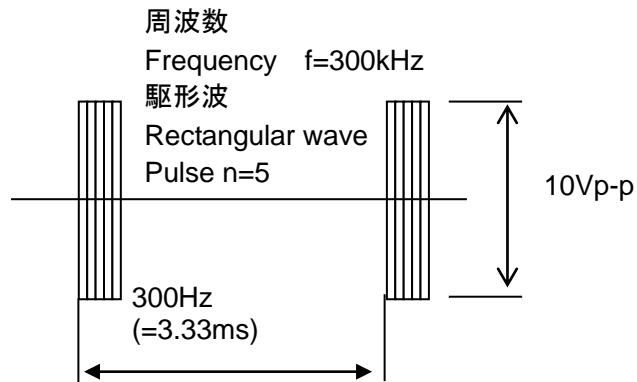
第2-1図 測定構成

Fig.2-1 Measuring system



第2-2図 回路図

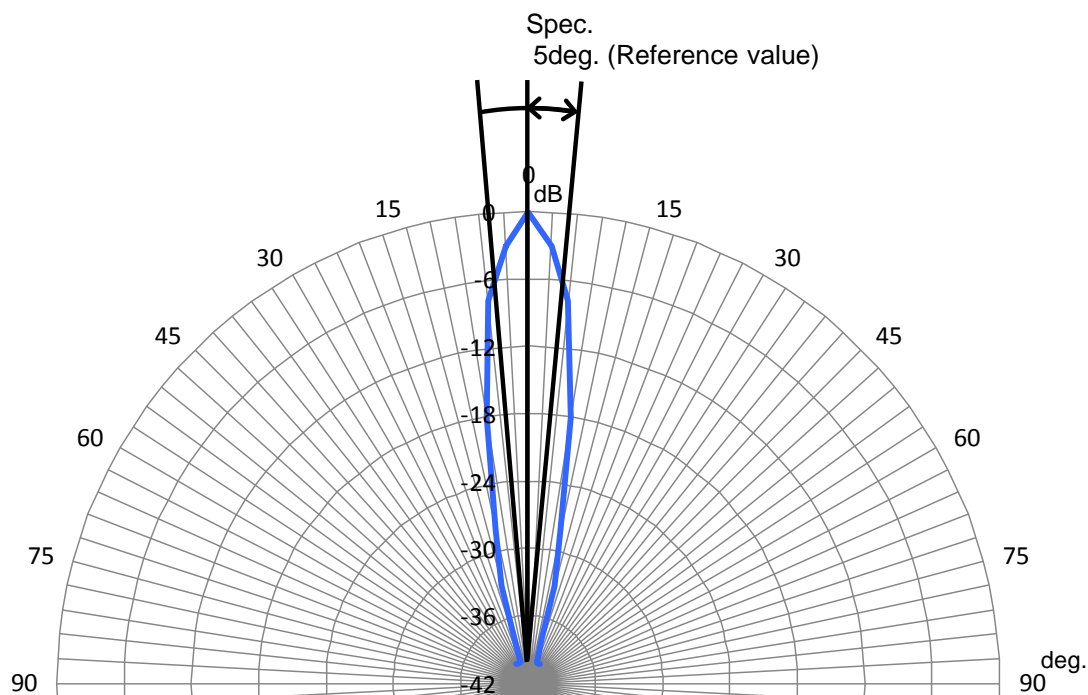
Fig.2-2 Circuit



第2-3図 駆動信号

Fig.2-3 Drive signal

指向性 Directivity



第3図 音波ビームパターン (参考用)

Fig.3 Directivity (Reference only)

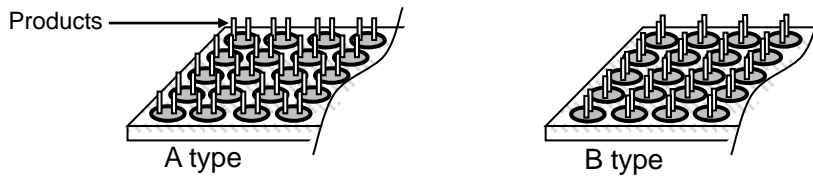
(注) 指向性の定義

ピーク感度を基準としたときに、感度が半減するときの片側視野角(半減半角)を指向性と定義します。

(Note)

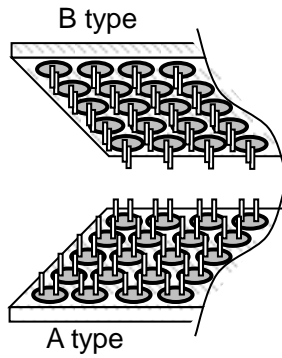
Directivity is defined the half-angle of the half sensitivity (-6dB) against peak sensitivity.

10. 梱包(Package)



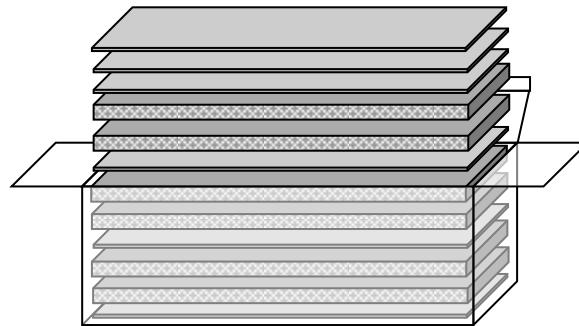
第 4-1 図 ホルダーにセンサを詰めた状態

Fig.4-1 Sensor in holder



第 4-2 図 ホルダーを重ね合わせる

Fig4-2 HolderA(B) superpose on HolderB(A).



第 4-3 図 ホルダーを箱に入れた状態

Fig4-3 The holders in a Unit Box.

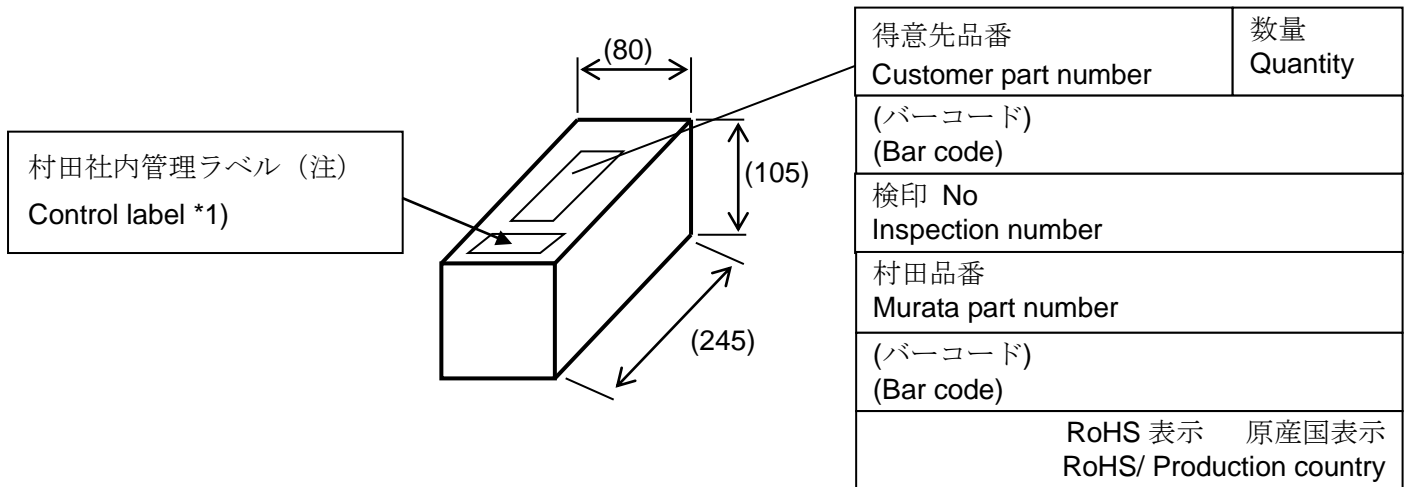
10-1. 梱包数 Package quantity

ホルダー Holder (ウレタンフォーム/ Urethane form)	Max. 90pcs × 6 tiers
箱 Carton Box (ボール紙/Carton box)	Max. 540pcs (78 x 242 x 103mm)

10-2. 個装ラベル Individual label (C3 label)

貴社品番、村田品番、数量、検印 No.をトムソン箱に貼りつける

Customer Part Number/ Murata Part Number/ Quantiitiy in box/ Inspection number



(注) 村田社内管理ラベルと個装ラベルの内容は必ずしも同じではありません。お客様におかれましては、個装ラベルの情報を参照ください。

\*1) The Control label is only for Murata internal use. Please refer C3 label for the information of products in carton box.

第 4-4 図 個装ラベル表示

Fig4-4 Carton box label

10-3. 外装箱 Outer box information (段ボール/ Card board)

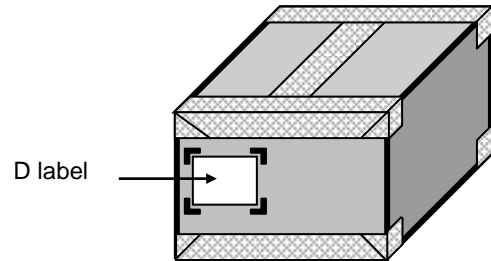
箱形状 Dimension	265 × 410 × 235 mm
内装箱 Quantity of carton box	10 boxes
製品個数 Quantity of total products	5400 pcs

10-4. 外装箱ラベル Outer box label (D label)

貴社名、貴社品番、村田品番、数量を外装箱に貼りつける。

Customer name/ Customer Part Number/ Murata Part Number/ Quantity of total products in box

貴社名 Customer name	出荷日 Ship date
貴社品番 Customer part number	
村田品番 Murata part number	
数量 Quantity	
(バーコード) (Bar code)	
(バーコード) (Bar code)	
(バーコード) (Bar code)	
RoHS 表示 RoHS indication	
原産国表示 Production country	



第 4-5 図 出荷時荷姿

Fig.4-5 Outer box