

概述

用于 RS-485/RS-422 通信的 YD3082EESA 是一款半双工通信的高速收发器，其包含一路驱动器和一路接收器。具有 ±15kV 人体模式 ESD 保护以及失效保护电路，当接收器输入开路或短路时，确保接收器输出逻辑高电平。如果挂载在终端匹配总线上的所有发送器都禁用（高阻），接收器将输出逻辑高电平。YD3082EESA 具有低摆率驱动器，能够减小 EMI 和由于不恰当的终端匹配电缆所引起的反射，并实现高达 1Mbps 的无差错数据传输。此外，YD3082EESA 其接收器具有 1/8 单位负载输入阻抗，总线上可以挂载多达 256 个收发器。

特性

- 提供低电流关断模式
- 提供工业标准的 8 引脚 SOP 封装
- 总线上允许挂载多达 256 个收发器
- 真正的失效保护接收器兼容于 EIA/TIA-485
- 强大的摆率控制功能有助于实现无差错数据传输
- 为 RS-485/RS-422 A/B 引脚提供增强型 ESD 保护

A/B 引脚提供增强型 ESD 保护

HBM 人体模式: ±15kV

IEC 61000-4-2:

接触放电 ±12kV

空气放电 ±15kV

引脚逻辑图及描述

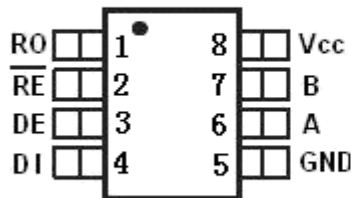


图1: YD3082EESA 引脚图

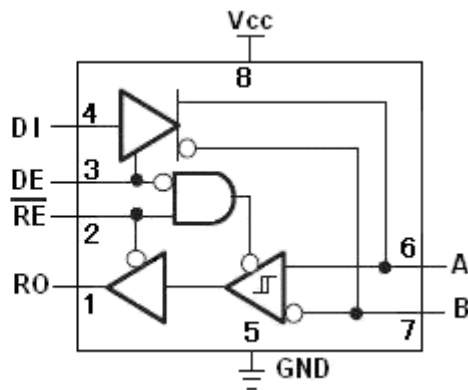


图2: YD3082EESA 逻辑图

应用

- 工业控制
- 电表、水表、燃气表
- 对 EMI 灵敏的收发器应用
- 安防系统
- 照明系统
- 仪器仪表

订购信息

型号	传输方式	I/O 极性	温度范围	封装	最小包装
YD3082EESA	半双工	有极性	-40°C ~ +85°C	SOP8	2500pcs
-					

引脚描述

引脚	名称	功能
YD3082EESA		
半双工		
1	RO	接收器输出。当 \overline{RE} 为低电平时，若 $A-B \geq -50mV$ ，RO 输出为高电平；若 $A-B \leq -200mV$ ，RO 输出为低电平
2	\overline{RE}	接收器输出使能。 \overline{RE} 接低电平时 RO 输出有效；当 \overline{RE} 接高电平时 RO 为高阻态； \overline{RE} 接高电平且 DE 接低电平时，器件进入低功耗关断模式
3	DE	驱动器输出使能。DE 接高电平时驱动器输出有效，DE 为低电平时输出为高阻态； \overline{RE} 接高电平且 DE 接低电平时，器件进入低功耗关断模式
4	DI	驱动器输入。DE 为高电平时，DI 上的低电平强制同相输出为低电平，反相输出为高电平。同样，DI 上的高电平将强制同相输出为高电平，反相输出为低
5	GND	接地
6	A	接收器同相输入和驱动器同相输出
7	B	接收器反相输入和驱动器反相输出
8	V _{CC}	正相供应端： $3.0 \leq V_{CC} \leq 5.5V$

绝对最大额定值

参数	符号	大小	单位
供应电压	V _{CC}	+7	V
控制输入电压	/RE, DE	-0.3 到 V _{CC} +0.3	V
驱动器输入电压	DI	-0.3 到 V _{CC} +0.3	V
驱动器输出电压	A, B	±13	V
接收器输入电压	A, B	±13	V
接收器输出电压	RO	-0.3~V _{CC} +0.3	V
连续功耗	SOP8	471	mW
工作温度范围		-40~+85	°C
储存温度		-65~+150	°C
焊接温度		300	°C

直流电气特性

(如无另外说明, $V_{CC}=+5V\pm 5\%$, $T_A=T_{MIN}\sim T_{MAX}$, 典型值在 $V_{CC}=+5V$, $T_A=25^\circ C$) (注释 1)

参数	符号	测试条件	最小	典型	最大	单位
驱动器						
供应电压	VCC		3.0		5.5	V
差分驱动器输出 (无负载)	V _{OD1}	图 4	1.5		5	V
差分驱动器输出	V _{OD2}	图4, R=50Ω(RS-422)	2.0		5	V
		图4, R=27Ω(RS-485)	1.5		5	
差分输出电压的幅度变化(注 2)	ΔV _{OD}	图 4, R=50Ω 或 R=27Ω			0.2	V
驱动器共模输出电压	V _{OC}	图 4, R=50Ω 或 R=27Ω	1		3	V
共模电压的幅度变化(注释 2)	ΔV _{OC}	图 4, R=50Ω 或 R=27Ω			0.2	V
输入高电压	V _{IH1}	DE,DI,RE	2.0			V
输入低电压	V _{IL1}	DE,DI,RE			0.8	V
DI 输入迟滞	V _{HYS}			100		mV
输入电流 (A,B) 半双工	I _{IN4}	DE=GND V _{CC} =GND 或 5.25V	V _{IN} =12V		125	μA
			V _{IN} =-7V	-75		
驱动器短路输出电流	I _{OSD}		-250		250	mA
			±25			
接收器						
接收器差分阈值电压	V _{TH}		-200	-110	-50	mV
接收器输入时滞	ΔV _{TH}			30		mV
接收器输出高压	V _{OH}	I _O =-4mA, V _{ID} =-50mV	V _{CC} -1.5			V
接收器输出低压	V _{OL}	I _O =4mA, V _{ID} =-200mV			0.4	V
接收器端三态输出电流	I _{OZR}				±1	μA
接收器输入阻抗	R _{IN}		96			K Ω
接收器输出短路电流	I _{OSR}		±7		±95	mA
供电电流						
静态工作电流	I _{CC}	无负载, /RE=DI=V _{CC} , DE=V _{CC}		140	600	μA
		无负载, /RE=DI=GND, DE=GND		110	600	μA
关断模式电流	I _{SHDN}	DE=GND, /RE=V _{CC} , DI=V _{CC} 或GND		0.1	100	μA
ESD 静电保护						
静电保护 (A/B 引脚)		HBM 人体模式		±15		kV
		MM 机器模式		±800		V
		接触放电 IEC 61000-4-2		±12		kV
		空气放电 IEC 61000-4-2		±15		kV
静电保护 (其它引脚)		HBM 人体模式		±6		kV
		MM 机器模式		±400		V

注释 1: 进入器件的所有电流是正的, 从器件输出的所有电流是负的; 所有的电压, 若无例外说明都是对地的。

注释 2: 当 DI 输入改变状态时, ΔV_{OD}和ΔV_{OC}分别为 V_{OD}和 V_{OC}变化。

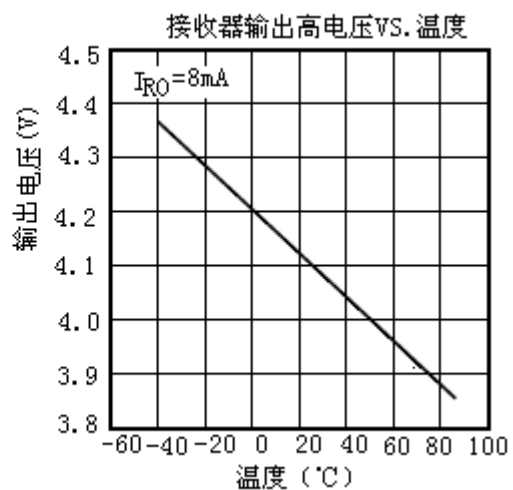
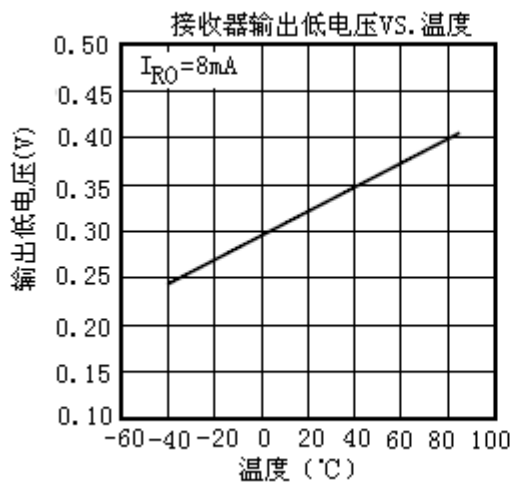
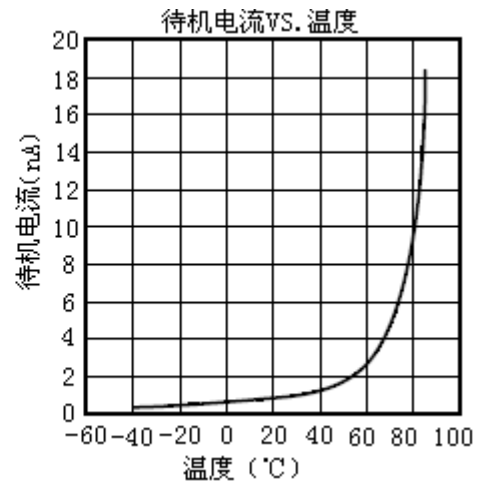
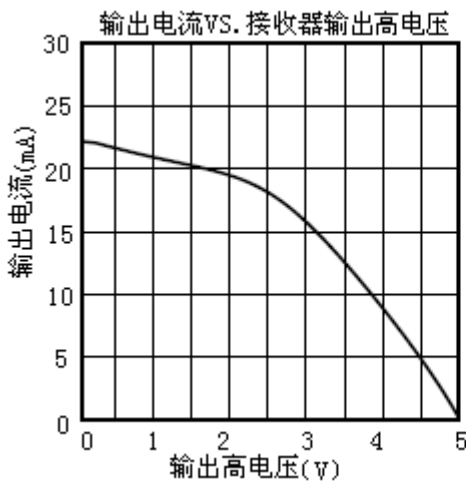
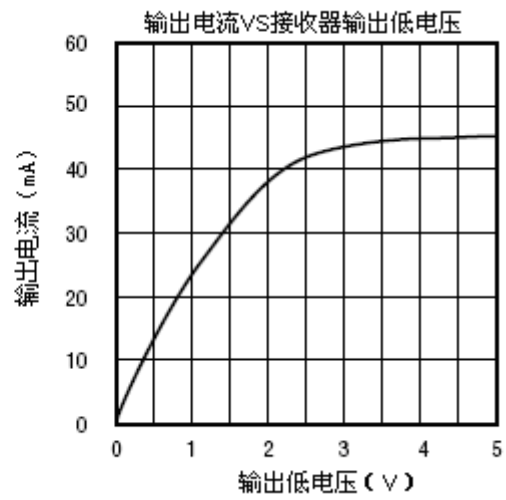
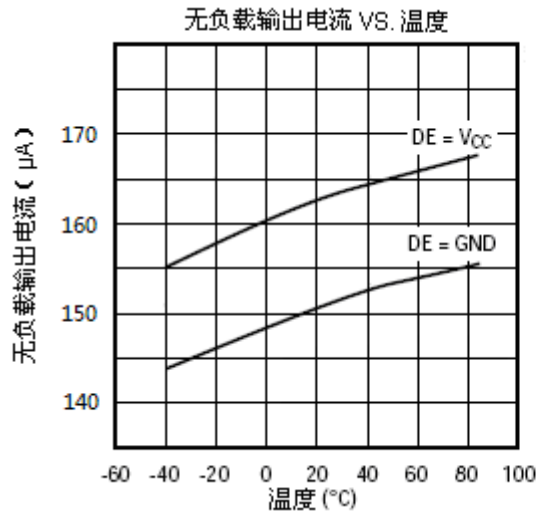
注释 3: 最大电流用于仅在回馈电流限制前的峰值电流, 最小电流用于电流限制期间。

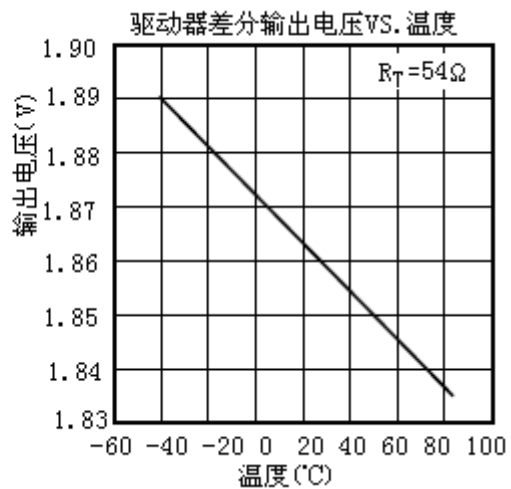
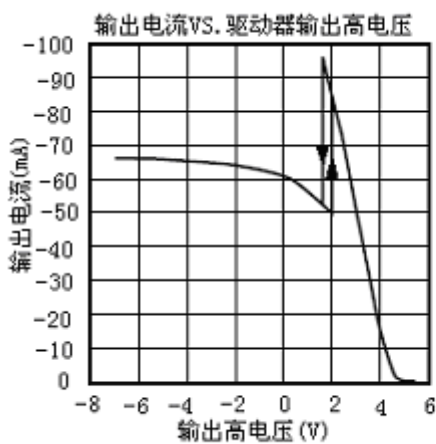
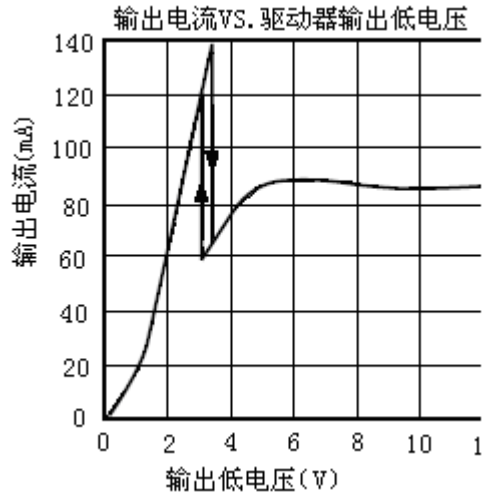
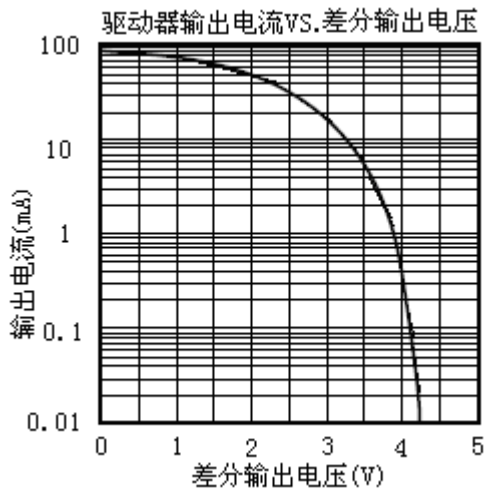
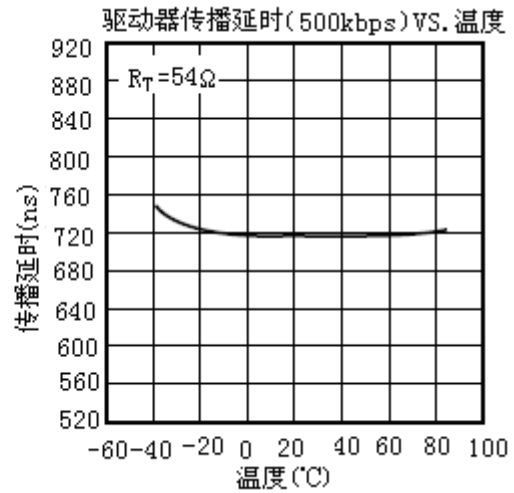
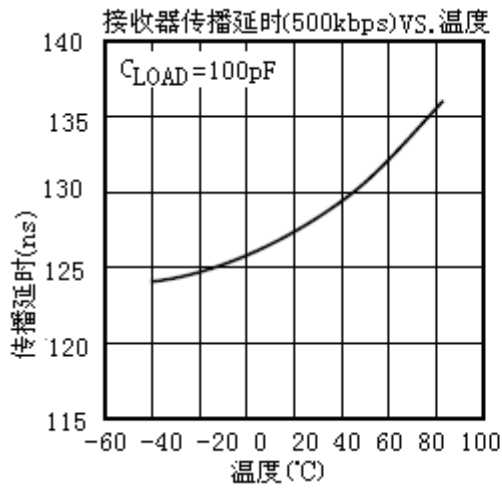
转换特性——YD3082EESA

(如无另外说明, $V_{CC}=+5V\pm 5\%$, $T_A=T_{MIN}\sim T_{MAX}$, 典型值在 $V_{CC}=+5V$, $T_A=25^\circ C$)

参数	符号	条件	最小	典型	最大	单位
驱动器输入到输出	T_{DPLH}	图 6 和 8, $R_{DIFF}=54\Omega$	250	720	900	ns
	T_{DPHL}	$C_{L1}=C_{L2}=100pF$	250	720	900	
驱动器输出 $t_{DPLH} - t_{DPHL}$	T_{DHKEW}	图 6 和 8, $R_{DIFF}=54\Omega$ $C_{L1}=C_{L2}=100pF$		-3	± 100	ns
驱动器上升或下降时间	t_{DR}, t_{DF}	图 6 和 8, $R_{DIFF}=54\Omega$ $C_{L1}=C_{L2}=100pF$	200	530	750	ns
最大数据速率	F_{MAX}				1000	kbps
驱动器使能到输出高	T_{DZH}	图 7 和 9, $C_L=100pF$ S2 关闭			2500	ns
驱动器使能到输出低	T_{DZL}	图 7 和 9, $C_L=100pF$ S1 关闭			2500	ns
从低到驱动器无效时间	T_{DLZ}	图 7 和 9, $C_L=15pF$ S1 关闭			100	ns
从高到驱动器无效时间	T_{DHZ}	图 7 和 9, $C_L=15pF$ S2 关闭			100	ns
接收器输入到输出	T_{RPLH}	图 10 和 12, $ V_{ID} \geq 2.0V$ $V_{ID} \leq 15ns$ 的上升和下降时		127	200	ns
	T_{RPHL}					
差分接收器 $t_{DPLH} - t_{DPHL}$	T_{RSKD}	图 10 和 12, $ V_{ID} \geq 2.0V$ $V_{ID} \leq 15ns$ 的上升和下降时		3	± 30	ns
接收器使能到输出低	T_{RZL}	图 5 和 11, $C_L=100pF$ S1 关闭		20	50	ns
接收器使能到输出高	T_{RZH}	图 5 和 11, $C_L=100pF$ S2 关闭		20	50	ns
接收器从低到无效时间	T_{RLZ}	图 5 和 11, $C_L=100pF$ S1 关闭		20	50	ns
接收器从高到无效时间	T_{RHZ}	图 5 和 11, $C_L=100pF$ S2 关闭		20	50	ns
待机时间	T_{SHDN}		50	200	600	ns
从待机到输出高的驱动器使能	$T_{DZH(SHDN)}$	图 7 和 9, $C_L=15pF$ S2 关闭			4500	ns
从待机到输出低的驱动器使能	$T_{DZL(SHDN)}$	图 7 和 9, $C_L=15pF$ S1 关闭			4500	ns
从待机到输出高的接收器使能	$T_{RZH(SHDN)}$	图 5 和 11, $C_L=100pF$ S2 关闭			3500	ns
从待机到输出低的接收器使能	$T_{RZL(SHDN)}$	图 5 和 11, $C_L=100pF$ S1 关闭			3500	ns

典型工作特性





功能表

YD3082EESA 传输					YD3082EESA 接收			
输入			输出		输入		输出	
/RE	DE	DI	B	A	/RE	DE	A-B	RO
X	1	1	0	1	0	X	$\geq -0.05V$	1
X	1	0	1	0	0	X	$\leq -0.2V$	0
0	0	X	High-Z	High-Z	0	X	Open/shorted	1
1	0	X	Shutdown		1	1	X	High-Z
					1	0	X	Shutdown

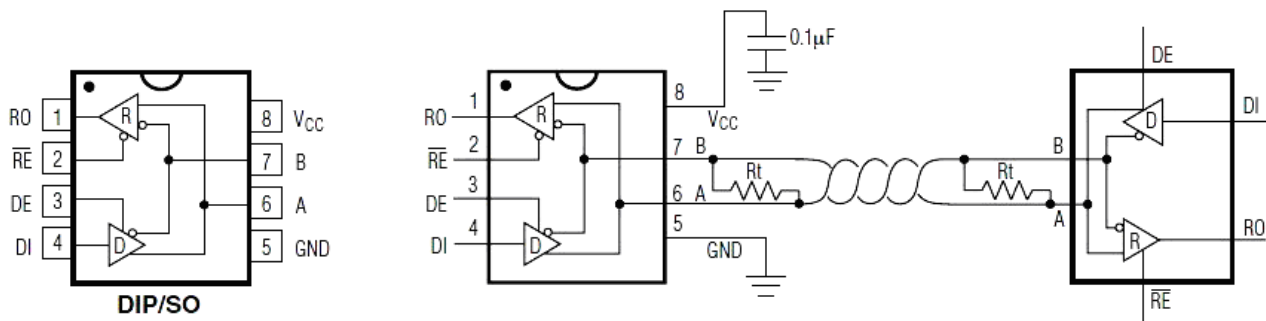


图 3: YD3082EESA 典型半双工应用电路

1. 详述

用于 RS-485/RS-422 通信的 YD3082EESA 高速收发器包含一个驱动器和接收器。具有失效保护电路，当接收器输入开路或短路时，确保接收器输出逻辑高电平。如果挂接在终端匹配总线上的所有发送器都禁用（高阻），接收器将输出逻辑高电平。YD3082EESA 具有低摆率驱动器，能够减小 EMI 和由于不恰当的电缆端接所引起的反射，实现高达 1Mbps 的无差错数据传输。YD3082EESA 是半双工收发器。

2. 接收器输入滤波

当工作在 500Kbps 模式下的 YD3082EESA，其接收器除了具有输入滞后外，还包括输入滤波功能。此滤波功能提高了上升和下降缓慢的差分信号的噪声抑制能力。滤波器使接收器传输延时增加 25%。

3. 失效保护

接收器输入短路或开路时，或挂接在终端匹配传输线上的所有驱动器均处于禁用状态时，YD3082EESA 可确保接收器输出逻辑高电平。这是通过将接收器输入门限分别设置为 -50mV 和 -200mV 实现的。若差分接收器输入电压 (A - B) 大于或等于 -50mV，RO 为逻辑高电平；若电压 (A - B) 小于或等于 -200mV，RO 为逻辑低电平。

当挂接在终端匹配总线上的所有发送器都禁用时，接收器差分输入电压将通过终端电阻拉至0V。依据接收器门限，可实现具有50mV最小噪声容限的逻辑高电平。与以往的失效保护器件不同，-50mV至-200mV门限电压符合±200mV的EIA/ TIA-485标准。

总线上挂接 256 个收发器

标准RS-485 接收器的输入阻抗为12kΩ (1个单位负载)，标准驱动器可最多驱动32个单位负载。YD3082EESA收发器的接收器具有1/8单位负载输入阻抗(96kΩ)，允许最多256个收发器并行挂接在同一通信总线上。这些器件可任意组合，或者与其它RS-485收发器进行组合，只要总负载不超过32个单位负载，都可以挂接在同一总线上。

降低 EMI 和反射

YD3082EESA 的低摆率驱动器可以减小 EMI，并降低由不恰当的终端匹配电缆引起的反射，图 13 显示了高频谐波元件在幅度上要低于一般情况，驱动器上升沿的时间与终端的长度有关，下面的方程式表示其关系： $Length=tRISE/(10 \times 1.5ns/ft)$ ，tRISE 是驱动器上升沿的时间。

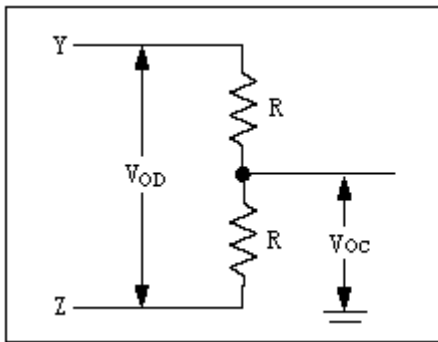


图 4：驱动器 DC 测试负载

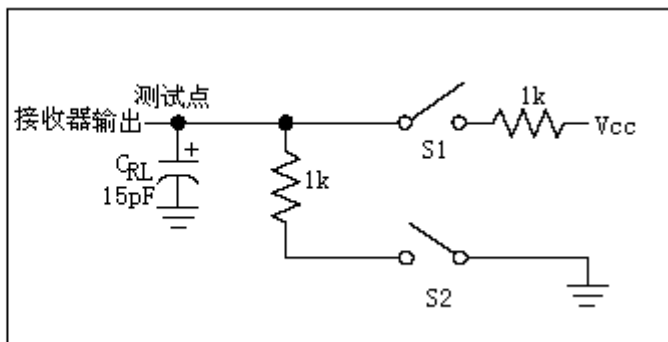


图 5：接收器使能/无效定时测试负载

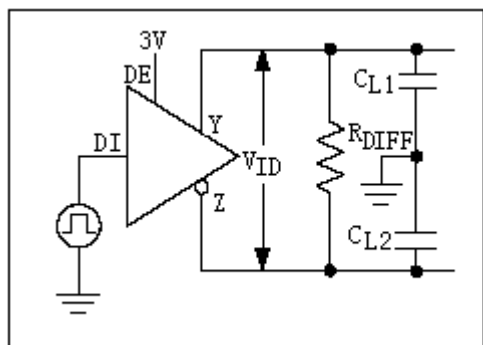


图 6：驱动器定时测试负载

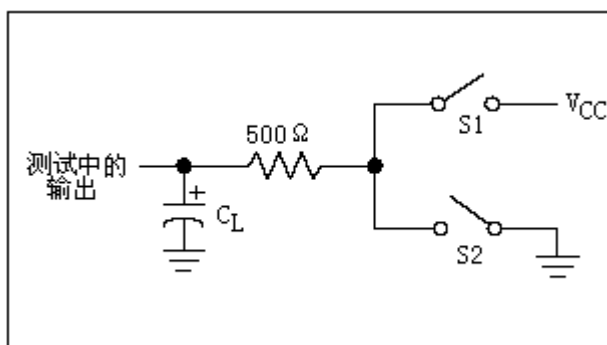


图 7：驱动器使能/无效定时测试负载

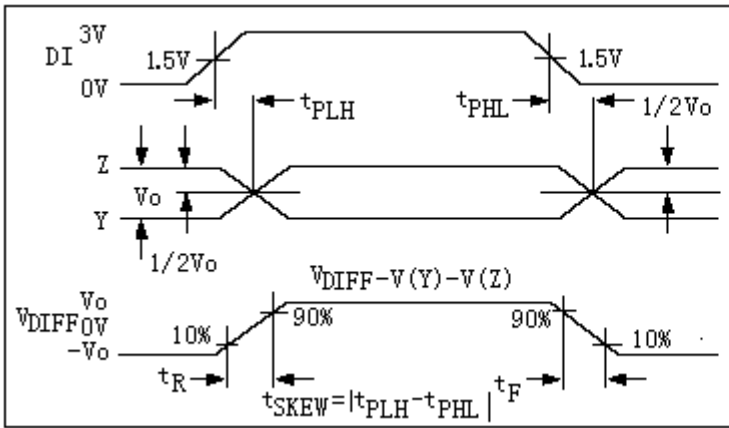


图 8: 驱动器传播延时

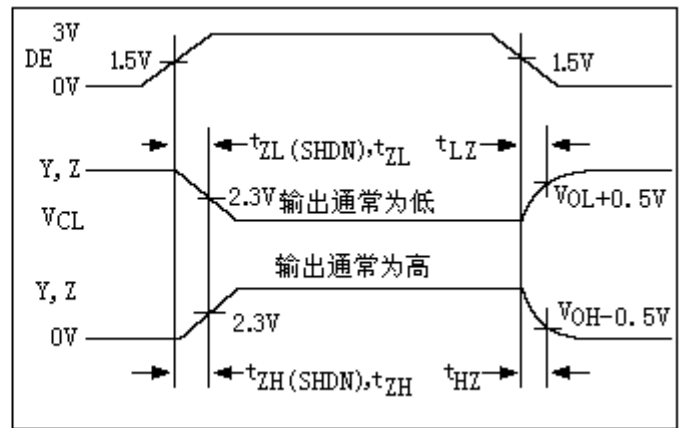


图 9: 驱动器使能和无效时间

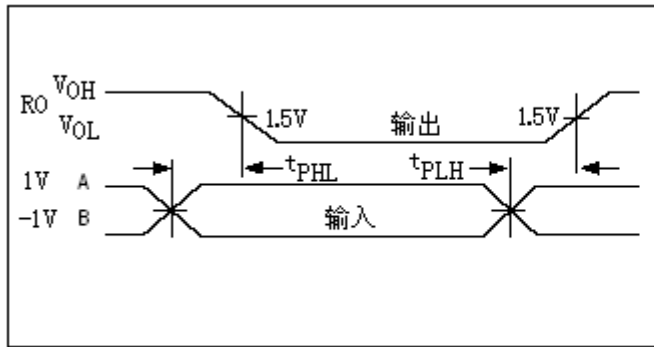


图 10: 接收器传播延时

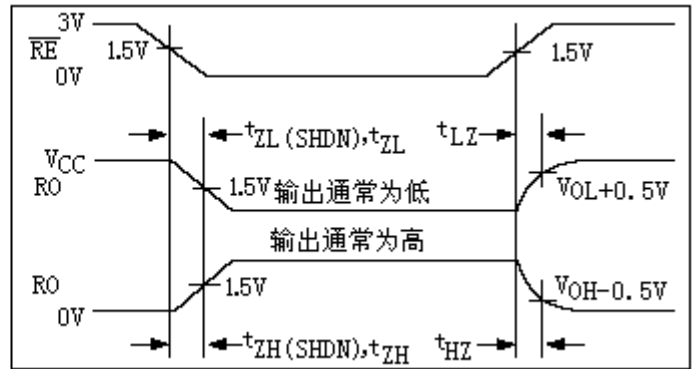


图 11: 接收器使能和无效时间

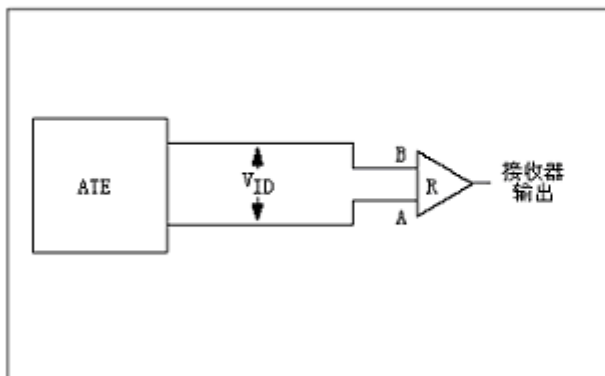


图 12: 接收器传播延时测试电路

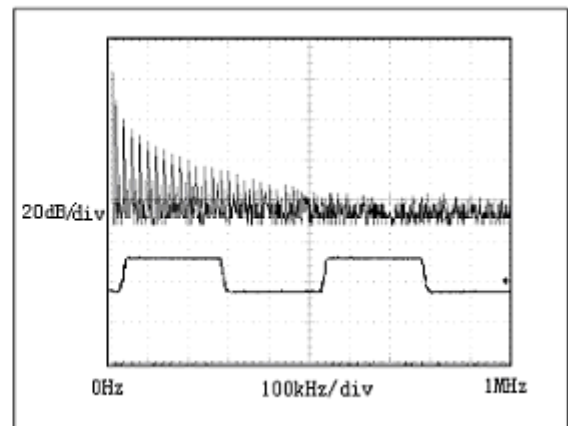


图 13: 传输 20kHz 信号时 YD3082EESA 驱动器输出波形和 FFT 图

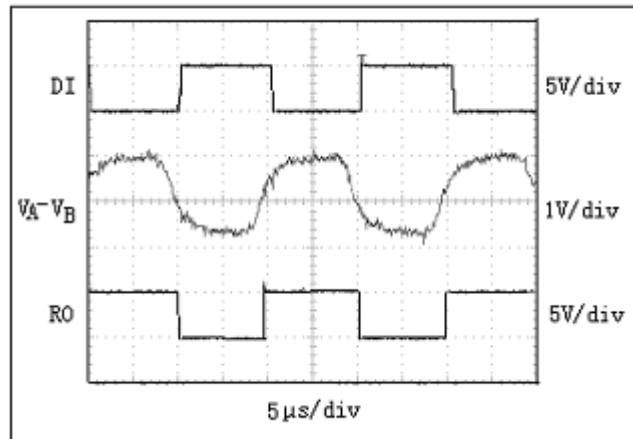


图 14: 在 50kHz 时驱动 4000 英尺的电缆

YD3082EESA 系统差分电压线性转发器

典型应用

YD3082EESA收发器设计用于多点总线传输线上的双向数据通信。图15显示了典型的网络应用电路。这些器件也能用作电缆长于4000英尺的线性转发器，如图14。为减小反射，应当在传输线两端以其特性阻抗进行终端匹配，主干线以外的分支连线长度应尽可能短。

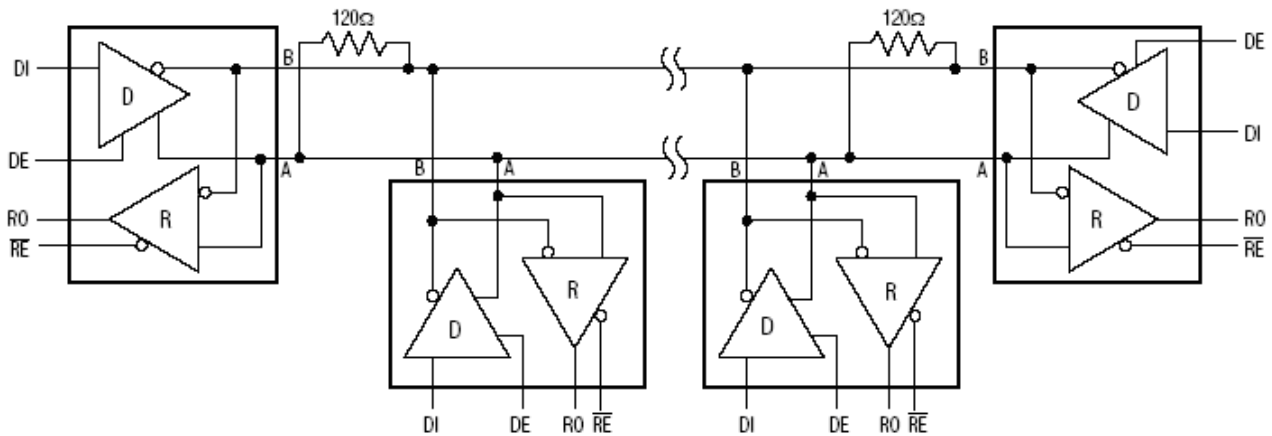


图15: 典型半双工RS-485网络

产品信息

1. 内部结构与材料

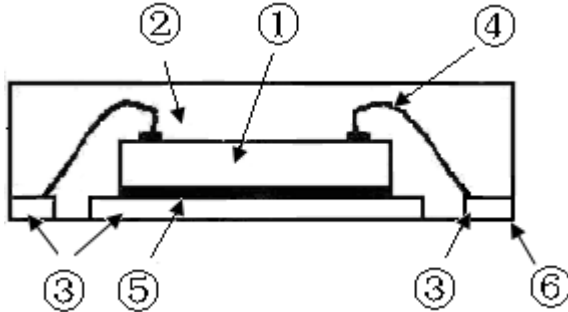


图16: 典型IC内部结构图

NO	Item	Materials
1	Die	Silicon
2	Molding	Silica Fused
3	Lead frame	Cu-Alloy
4	Wire	Au or Cu
5	Die attach	Ag paste
6	Plating	Sn

2. 储存条件

工作温度范围: -40°C~+85°C

储存温度范围: -65°C~+150°C

推荐储存条件如下:

——温度: +5°C~+30°C

——湿度: 40%~70%RH

3. 焊接温度

3.1 推荐回流焊接温度

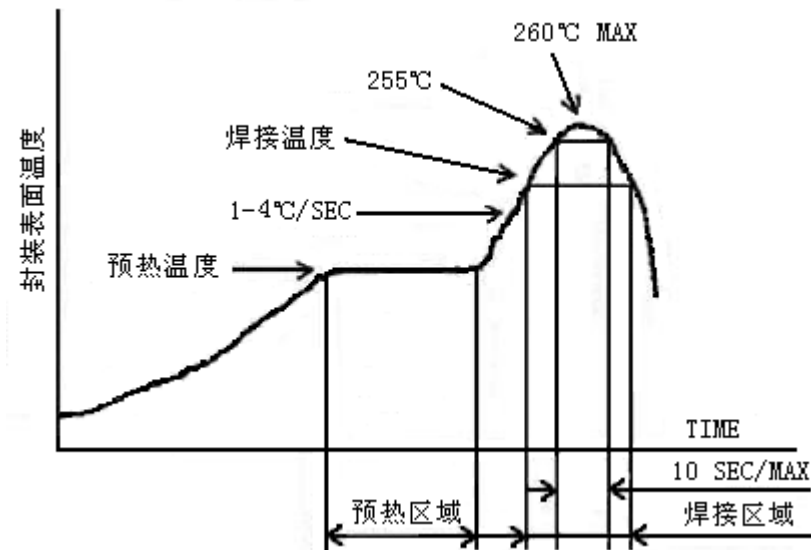


图 17: IC 回流焊接温度曲线

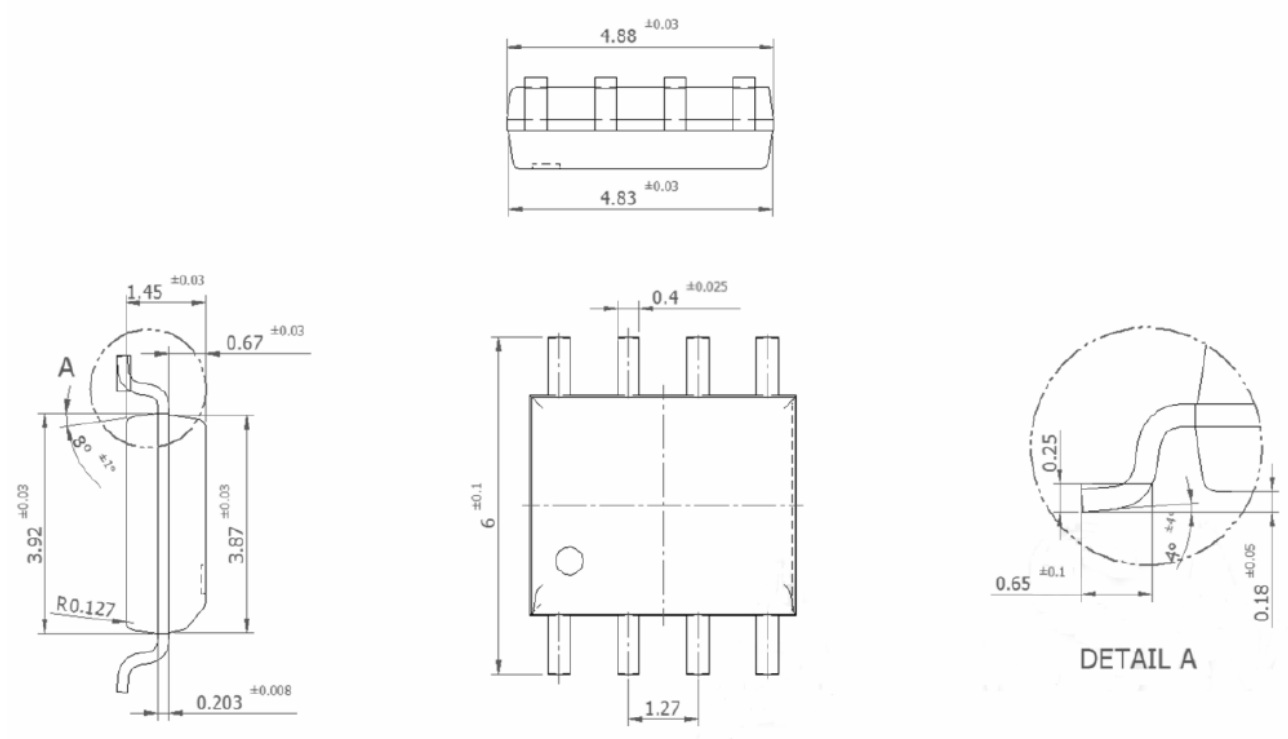
预热温度: 130°C~190°C
 预热区域: 120SEC MAX
 焊接温度: 200°C~230°C
 焊接区域: 60SEC MAX

(注意) 最多焊接 2 次

3.2 DIP8 产品适合波峰焊, 焊接温度为 235°C~260°C。

4. 封装信息

8引脚塑料，SOIC8，封装代码：SOP8



注：所有尺度都以毫米为单位。