



## 功能描述:

DK5V45R25 是同步二极管芯片。芯片内部集成了 45V 功率 NMOS 管，可以大幅降低二极管导通损耗，提高整机效率，取代或替换目前市场上等规的肖特基整流二极管。

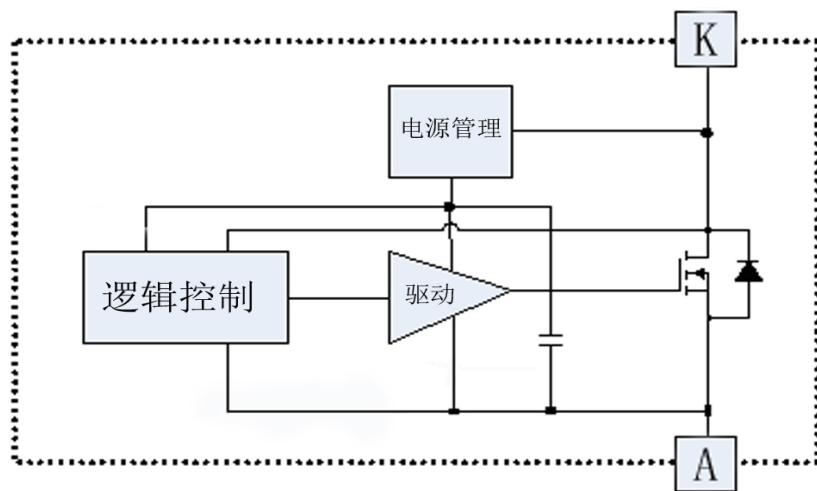
## 产品特点:

- l 支持 DCM和 QR 模式反激系统。
- l 内置 25 mΩ 45V 功率 NMOS 管。
- l 特有的自供电技术，无需外部供电电源。
- l 自检测开通关断，无需外部同步信号。
- l 可直接替换肖特基管,对 EMC/I 有适当改善。

## 应用领域

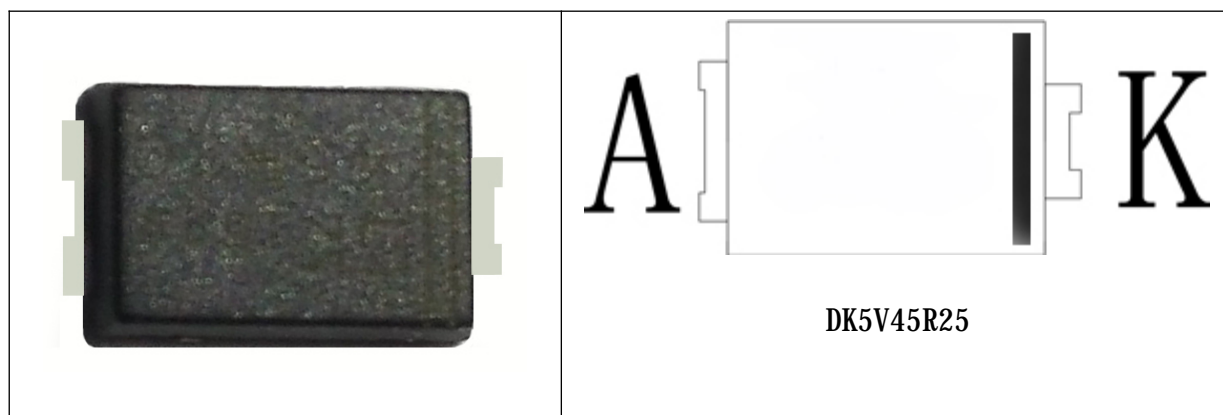
- l 反激电源转换器
- l 反激电源适配器

### 功能结构图



Function Block Diagram

### 封装与引脚定义 (SM-7)



引脚说明:

引脚	功能描述
K	应用时同二极管阴极。
A	应用时同二极管阳极。

### 极限参数

P,N 反向电压 ..... 45V  
 P,N 正向工作电流 ..... 2.1A  
 P,N 最大峰值电流.....30A  
 总耗散功率..... 1W



工作温度..... -25℃--+120℃

储存温度..... -55℃--+155℃

焊接温度..... +260℃/5S

## 电气参数

TA=25℃

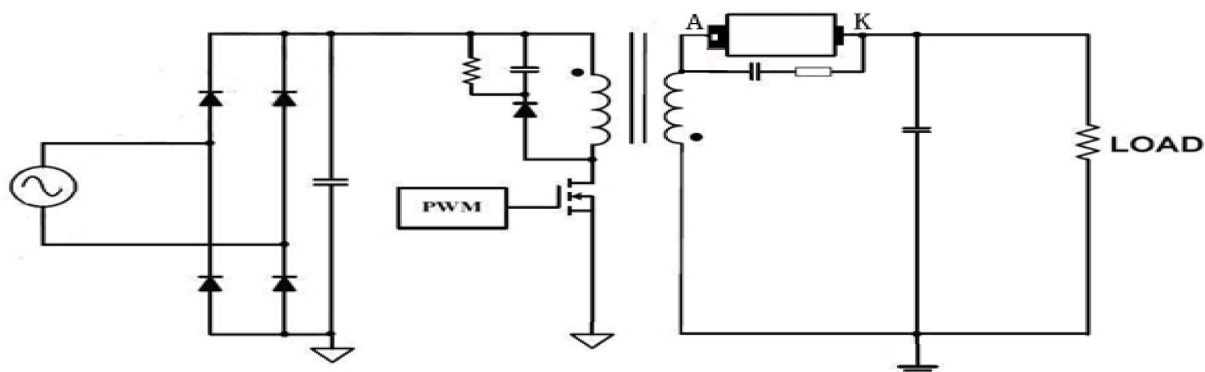
Item	Symbol	Condition	Min	Typ	Max	Unit
功率 MOS 开通电压	Von	先测 A, K 点电压	-230			mV
功率 MOS 开通延迟	Tdon				150	ns
功率 MOS 关闭延迟	Tdoff				50	ns
功率 MOS 导通电阻	Rdson		20		25	mΩ
最大峰值电流	Ipeak				30	A
Breakdown 电压	Vbr		45		50	V
VCC 启动电压	VCC_on			4.2		V
VCC 复位电压	VCC_uvlo			3.5		V
VCC 电压				8		V
最大工作频率	Fs_max				133	KHz
结温	TJ		-25		150	℃
	Rθ JA			76		℃/W
	Rθ JC			4		℃/W

备注:

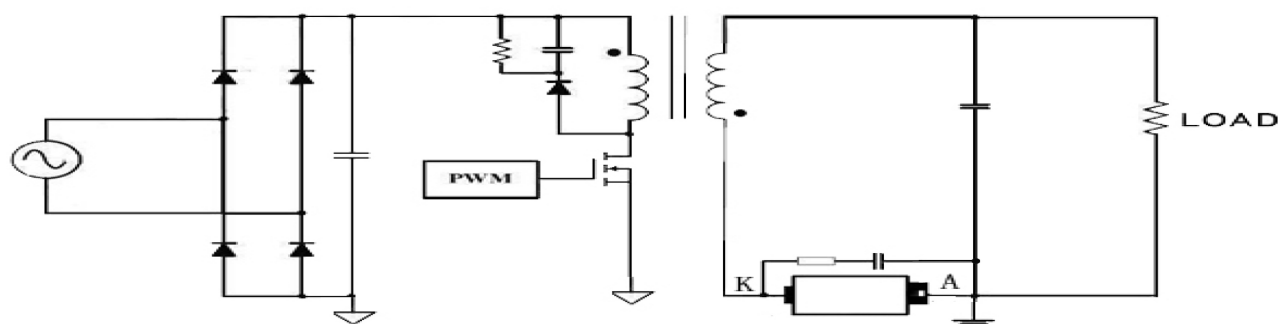
1: 规格书中电压均以 A 点为参考点。

## 典型应用

### 正向整流应用



### 反向整流应用



## 功能描述

### 自供电

DK5V45R25 内置储能电容和自供电线路，可以实现芯片和功率 MOS 管驱动需求，无需外接电源。

### 启动

当 K 极电压高于 A 极时，通过自供电线路，给 VCC 供电，VCC 电压逐渐上升。在 VCC 电压低于启动电压  $V_{CC\_on}$  时，内置功率 MOS 管关闭，当 VCC 电压大于  $V_{CC\_on}$  时，结束启动状态。当 VCC 电压降低到复位电压  $V_{CC\_uvlo}$  以下时，芯片重新进入启动状态。

### 功率 MOS 控制

当检测到 A、K 端正向导通电压大于开通电压  $V_{on}$  时，则打开功率 MOS 管；当检测到流过功率 MOS 管的电流逐渐减小到 0 时，即 A、K 端正向导通电压为零时，则关闭功率 MOS 管。

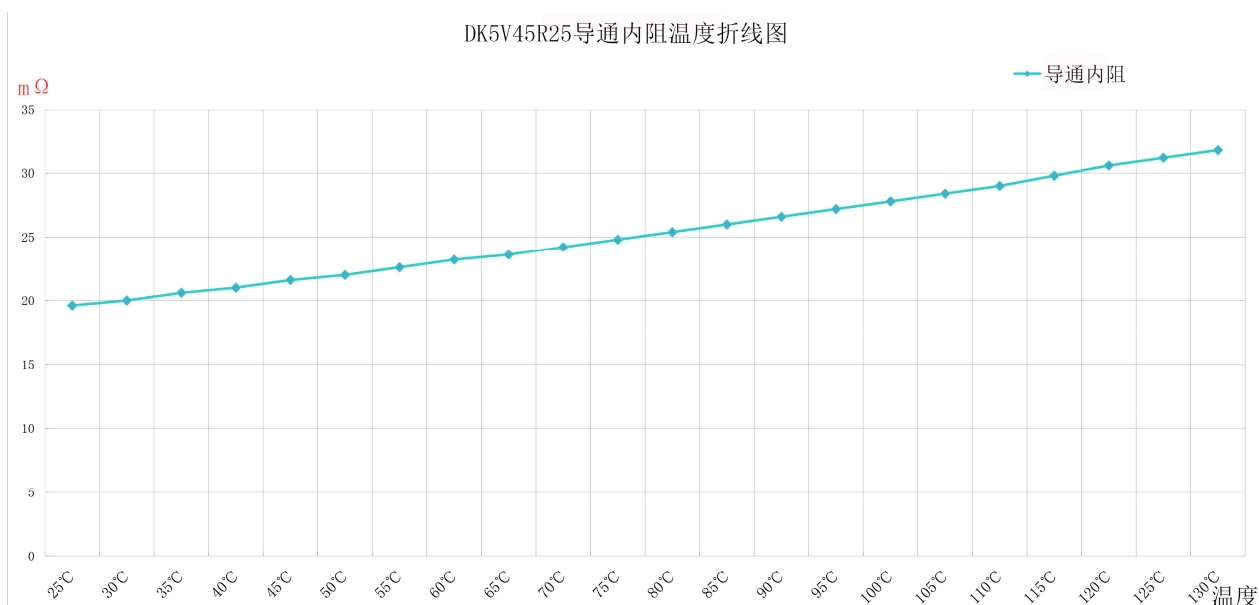
### RC 吸收电路



在启动、输出短路、输入电压过高, CCM模式等容易在二极管体产生尖峰电压, 为防止内置功率 MOS 管过压击穿, 可以在 A 和 K 之间接入 RC 吸收电路, 以减小 N 点的尖峰电压。

### 导通内阻:

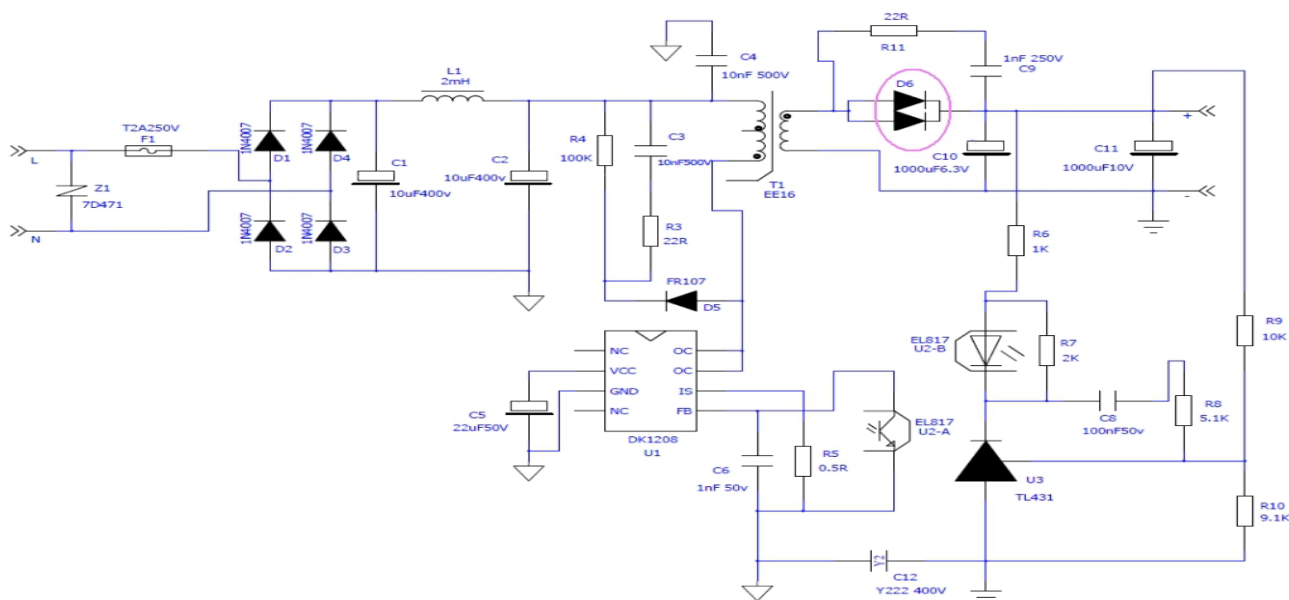
在工作过程中, 随着温度升高, 内阻值会增大, 效率会降低, 适当的增加散热面积, 降低 IC 的工作温度。



DK5V45R25在正常工作时, 5A 电流等效 VF 值: 25°C VF=0.1V 125°C VF=0.16V

### 应用效率对比:

在同一块板同样的条件下，在 D6位置分别焊上 DK5V45R25和10V45二极管，对比两款整流管子效率差别。



测试仪器： 1. WT3100功率计 2. PRODIGIT 3311电子负载 3. FLUKE 17B+

用 DK1208的5V2A DEMO 板进行对比测试，检测板端电压进行效率对比。测试参数见表格：

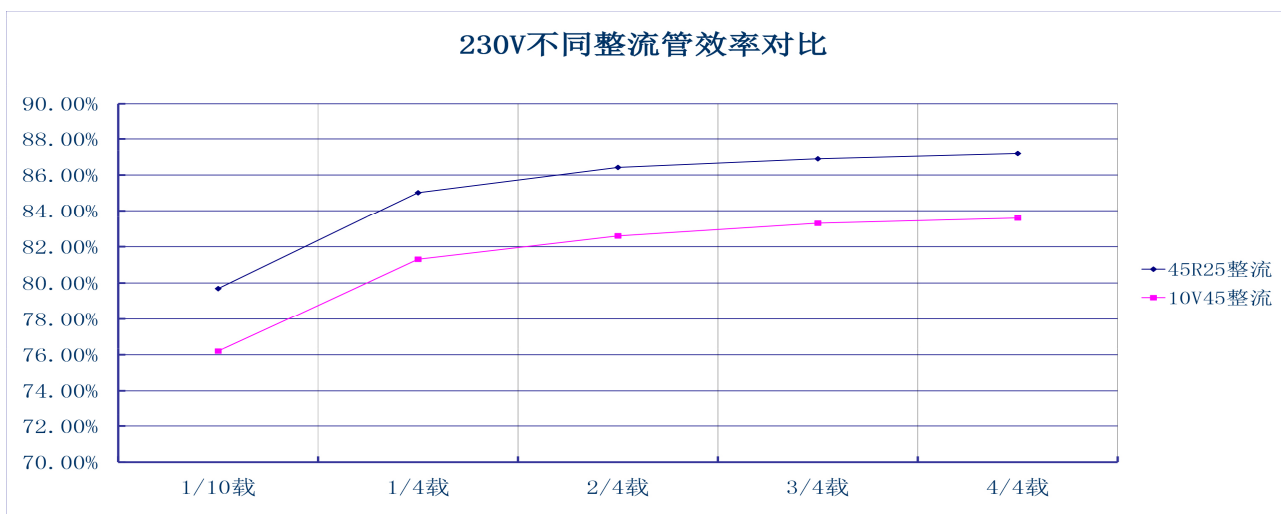
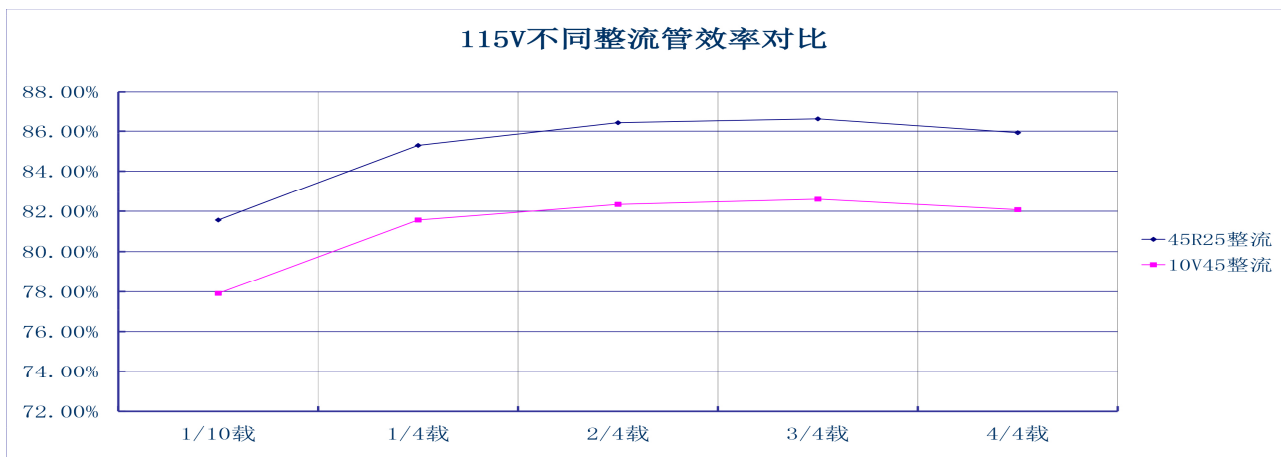
### 用肖特基二极管10V45整流

115V 60Hz					
带载	输出电压	输出电流	输入功率	效率	平均效率
空载	5.22	/	0.03	/	/
1/10 载	5.22	0.2	1.34	77.91%	82.14%
1/4 载	5.22	0.5	3.2	81.56%	
2/4 载	5.22	1	6.34	82.33%	
3/4 载	5.22	1.5	9.48	82.59%	
4/4 载	5.22	2	12.72	82.08%	
230V 50Hz					
带载	输出电压	输出电流	输入功率	效率	平均效率
空载	5.22	/	0.05	/	/
1/10 载	5.22	0.2	1.37	76.20%	82.70%
1/4 载	5.22	0.5	3.21	81.31%	
2/4 载	5.22	1	6.32	82.59%	
3/4 载	5.22	1.5	9.4	83.30%	
4/4 载	5.22	2	12.49	83.59%	



用东科DK5V45R25整流

115V 60Hz					
带载	输出电压	输出电流	输入功率	效率	平均效率
空载	5.22	/	0.03	/	/
1/10 载	5.22	0.2	1.28	81.56%	/
1/4 载	5.22	0.5	3.06	85.29%	86.06%
2/4 载	5.22	1	6.04	86.42%	
3/4 载	5.22	1.5	9.04	86.62%	
4/4 载	5.22	2	12.15	85.93%	
230V 50Hz					
带载	输出电压	输出电流	输入功率	效率	平均效率
空载	5.22	/	0.05	/	/
1/10 载	5.22	0.2	1.31	79.69%	/
1/4 载	5.22	0.5	3.07	85.02%	86.39%
2/4 载	5.22	1	6.04	86.42%	
3/4 载	5.22	1.5	9.01	86.90%	
4/4 载	5.22	2	11.97	87.22%	

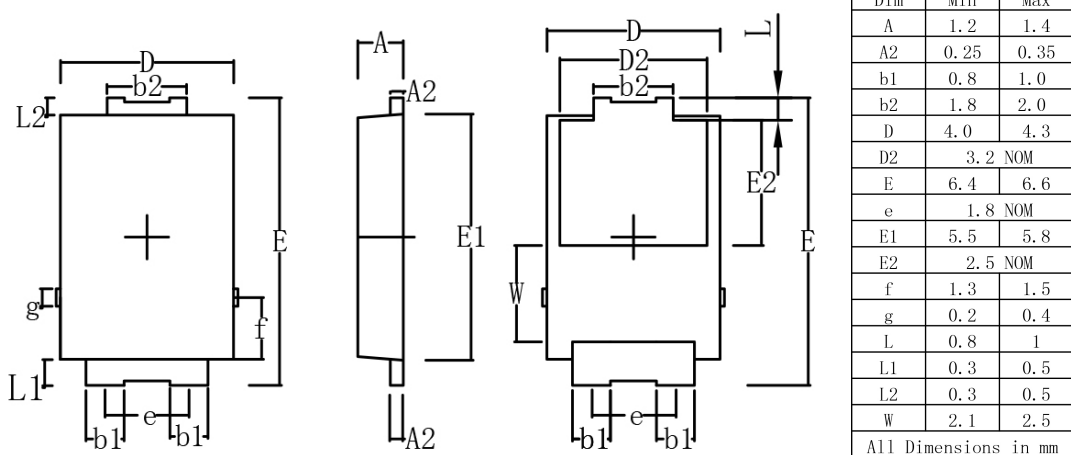




### 设计注意事项:

1. 应用中需要测量同步芯片的耐压，确保同步整流芯片工作最高电压低于同步芯片 Breakdown 电压；
2. 应用中需要测量同步芯片的温度，评估产品工作环境最高温度下是否超过结温度。
3. 直接代换原边的 SR5100 等二极管时，输出电压会提高 0.2-0.4V，这个电压等效于原来的二极管导通压降，输出功率会增加，这个电压客户可自行评估是否调低输出电压。
4. 请注意 SM-7 旁边的两个金属测试点，不能和其它导电的线路连接。

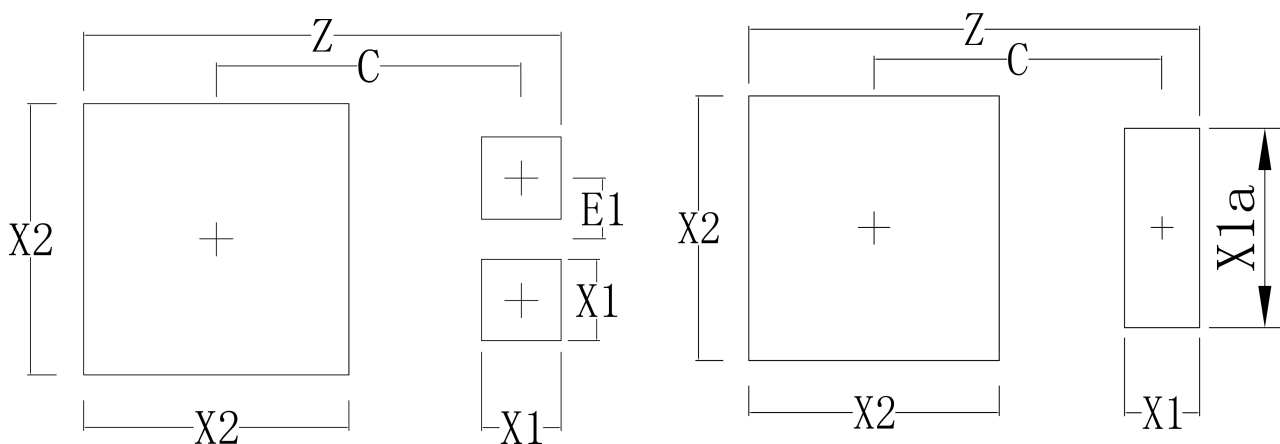
### 封装尺寸:







焊盘参考尺寸 1:



Dimensions	Value (mm)
C	4.6
E1	0.9
X1	1.2
X2	4
Z	7.2
X1a	3

编带包装: 5K/盘

