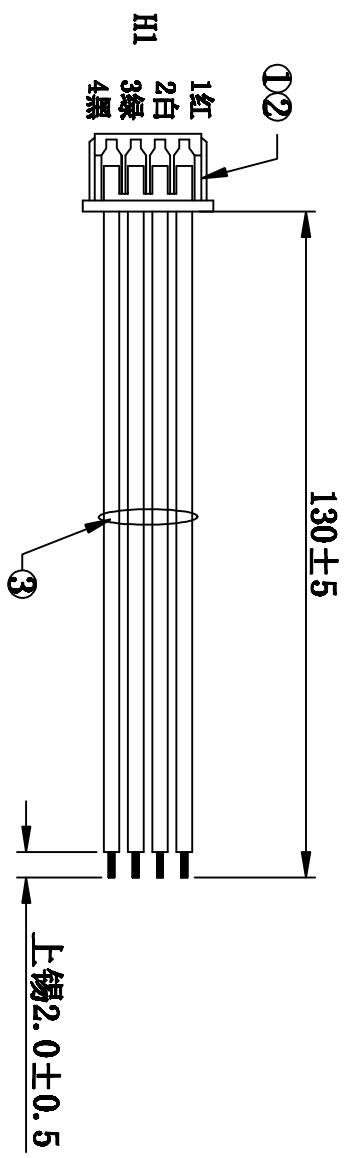


客户确认	
日期	



- 技术要求:**
1. 所有材料需符合RoHS.
  2. H1端剥头 $1.5 \pm 0.2\text{mm}$ , 打1251T端子, 按图示要求穿壳
  3. 线材与端子吻合拉力 $\geq 1.3\text{KG}$
  4. 线材尾部剥皮上锡 $2.0 \pm 0.5$ , 锡头光亮, 无连锡, 堆锡, 分叉, 锡头发黑等不良

**包装要求:** 200PCS/扎, 尾部用环保PE膜包扎, 20扎/包, 4包/箱(16000pcs), 数量不够可选用合适的纸箱。

3	UL1571#28 红,白,绿,黑	各134	MM	/
2	1251T	4	PCS	/
1	1251H-4P 白色	1	PCS	/
序号	材料规格	用量	单位	代码

核准:	日期:	<b>品名规格:</b> IH/1251H-4P+1571#28 L=130mm <b>客户料号:</b> / <b>单位:</b> mm <b>比例:</b> / <b>图纸编号:</b> S162410002 <b>版本:</b> A
业务:	日期:	
制图:	日期:	
L Y F	2020-03-06	

深圳市灿科盟实业有限公司  
CHANKLEMENT INDUSTRYCO., LTD