



功能描述:

DK5V45R10 是同步二极管芯片。芯片内部集成了 45V 功率 NMOS 管，可以大幅降低二极管导通损耗，提高整机效率，取代或替换目前市场上等规的肖特基整流二极管。

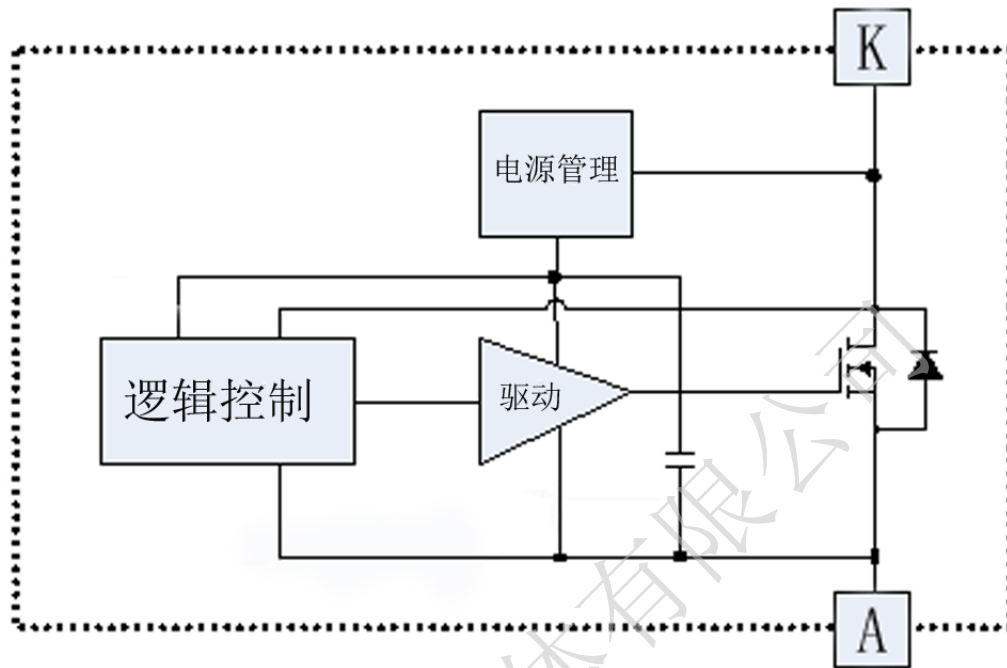
产品特点:

- 丨 支持 DCM 和 QR 模式反激系统。
- 丨 内置 10 mΩ 45V 功率 NMOS 管。
- 丨 特有的自供电技术，无需外部供电电源。
- 丨 自检测开通关断，无需外部同步信号。
- 丨 可直接替换肖特基管，对 EMC/I 有适当改善。

应用领域

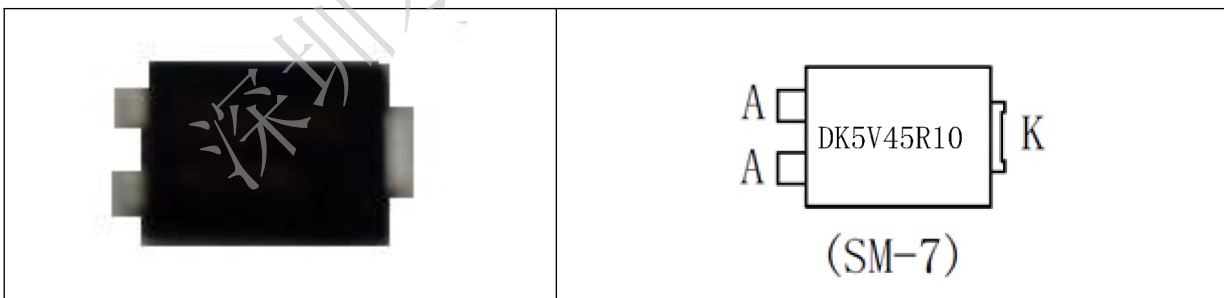
- 丨 反激电源转换器
- 丨 反激电源适配器

功能结构图



Function Block Diagram

封装与引脚定义 (SM-7)



引脚说明:

引脚	功能描述
K	应用时同二极管阴极。
A	应用时同二极管阳极。



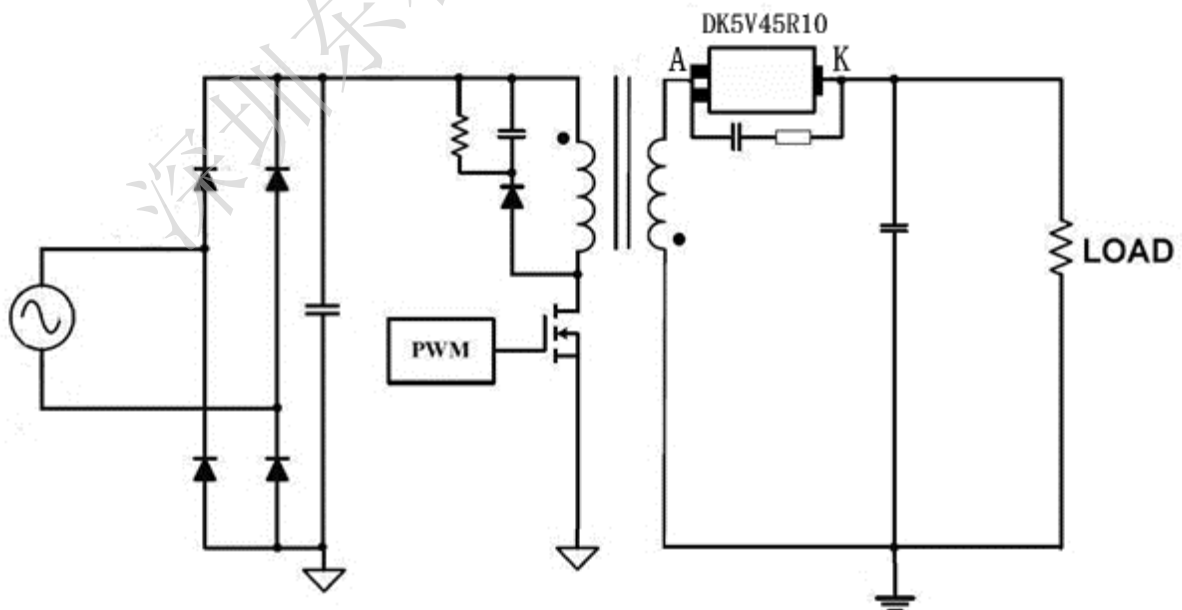
电气参数

TA=25°C

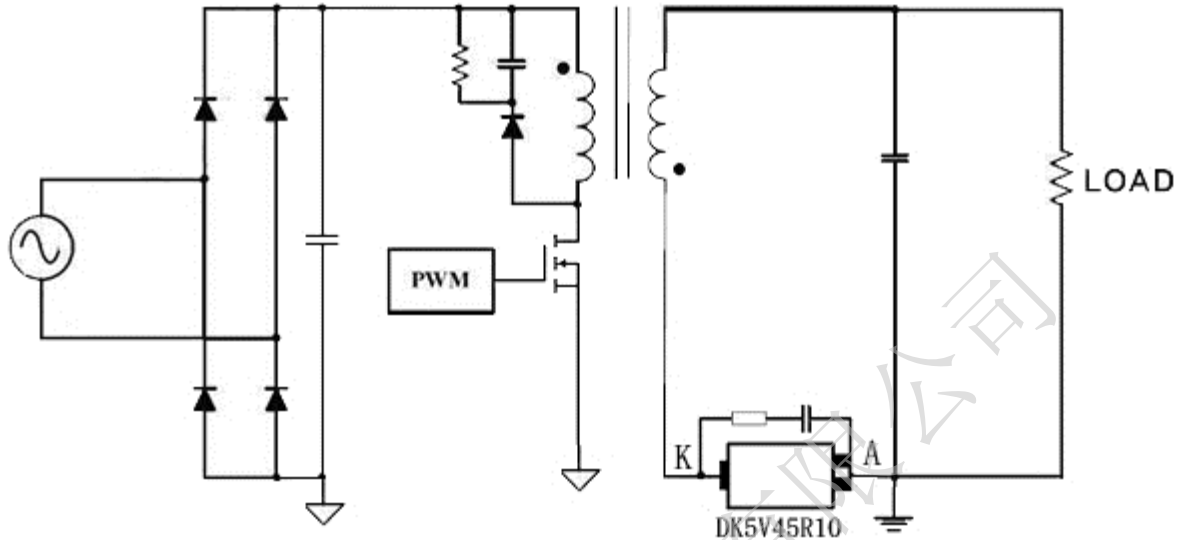
Item	Symbol	Condition	Min	Typ	Max	Unit
功率 MOS 开通电压	Von	先测 N 点电压	-230			mV
功率 MOS 开通延迟	Tdon				150	ns
功率 MOS 关闭延迟	Tdoff				50	ns
功率 MOS 导通电阻	Rdson		7	10	13	mΩ
最大峰值电流	Ipeak				60	A
Breakdown 电压	Vbr		40	45	50	V
VCC 启动电压	VCC_on			5		V
VCC 复位电压	VCC_uvlo			4		V
VCC 电压				11		V

典型应用

正向整流应用



反向整流应用



功能描述

自供电

DK5V45R10 内置储能电容和自供电线路，可以实现芯片和功率 MOS 管驱动需求，无需外接电源。

启动

当 K 极电压高于 A 极时，通过自供电线路，给 VCC 供电，VCC 电压逐渐上升。在 VCC 电压低于启动电压 V_{CC_on} 时，内置功率 MOS 管关闭，当 VCC 电压大于 V_{CC_on} 时，结束启动状态。当 VCC 电压降低到复位电压 V_{CC_uvlo} 以下时，芯片重新进入启动状态。

功率 MOS 控制

当检测到 A、K 端正向导通电压大于开通电压 V_{on} 时，则打开功率 MOS 管；当检测到流过功率 MOS 管的电流逐渐减小到 0 时，即 A、K 端正向导通电压为零时，则关闭功率 MOS 管。

RC 吸收电路

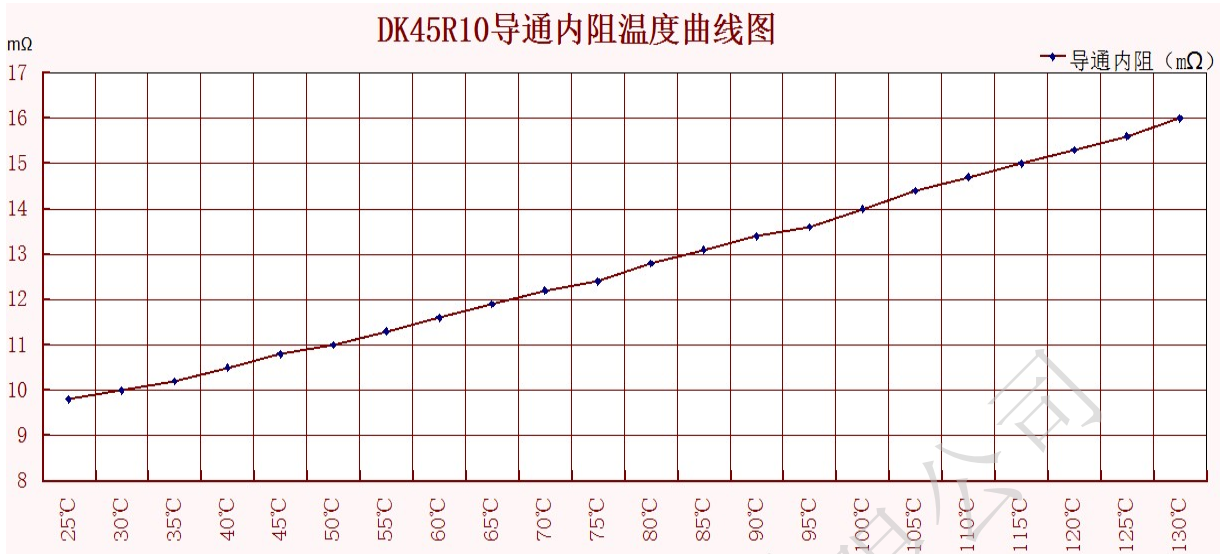
在启动、输出短路、输入电压过高，CCM 模式等容易在二极管体产生尖峰电压，为防止内置功率 MOS 管过压击穿，可以在 A 和 K 之间接入 RC 吸收电路，以减小 N 点的尖峰电压。

导通内阻：

在工作过程中，随着温度升高，内阻值会增大，效率会降低，适当的增加散热面积，降



低 IC 的工作温度。

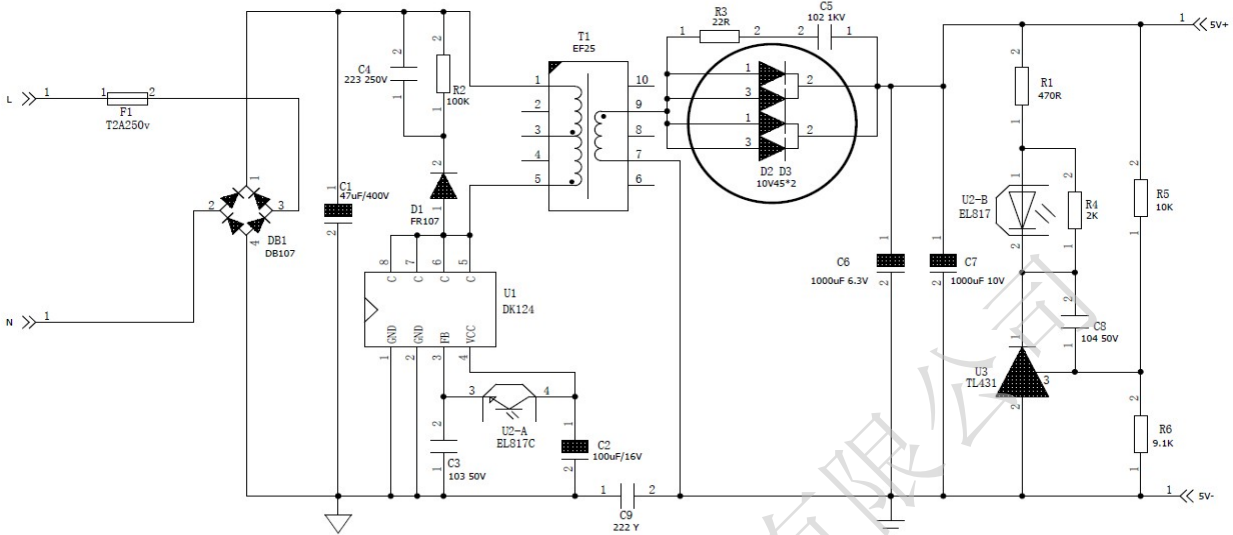


深圳东科半导体有限公司

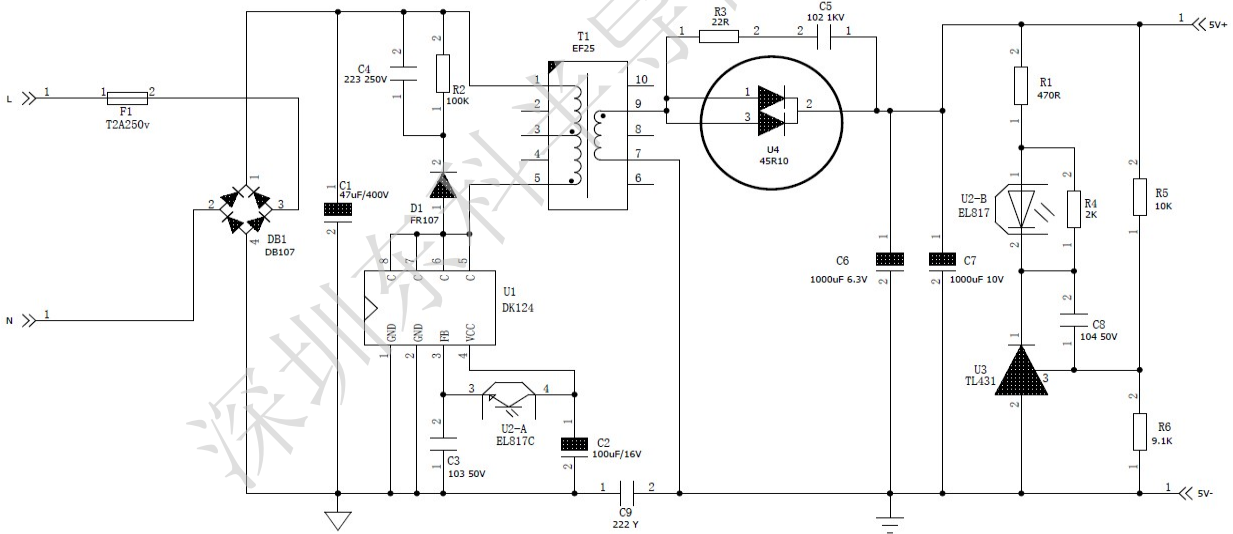


应用效率对比 (DK5V45R10 PK 10V45*2):

在同一块板同样的条件下, 对比两款整流管子的效率差别。



用10V45*2的原理图



用45R10的原理图

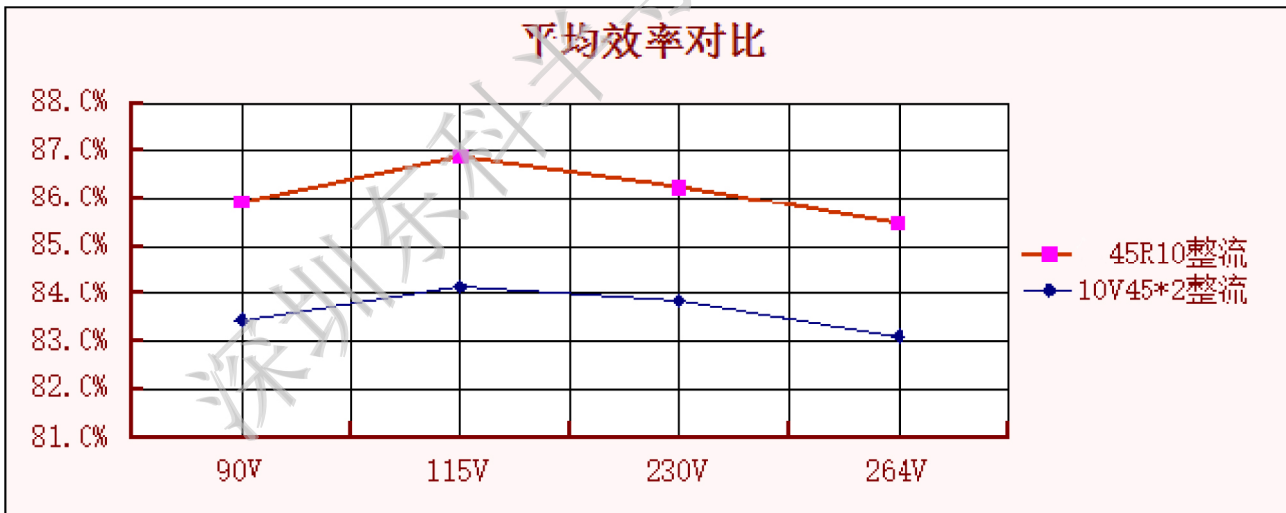
测试仪器:

1. WT3100 功率计
2. PRODIGIT 3311 电子负载
3. FLUKE 17B+



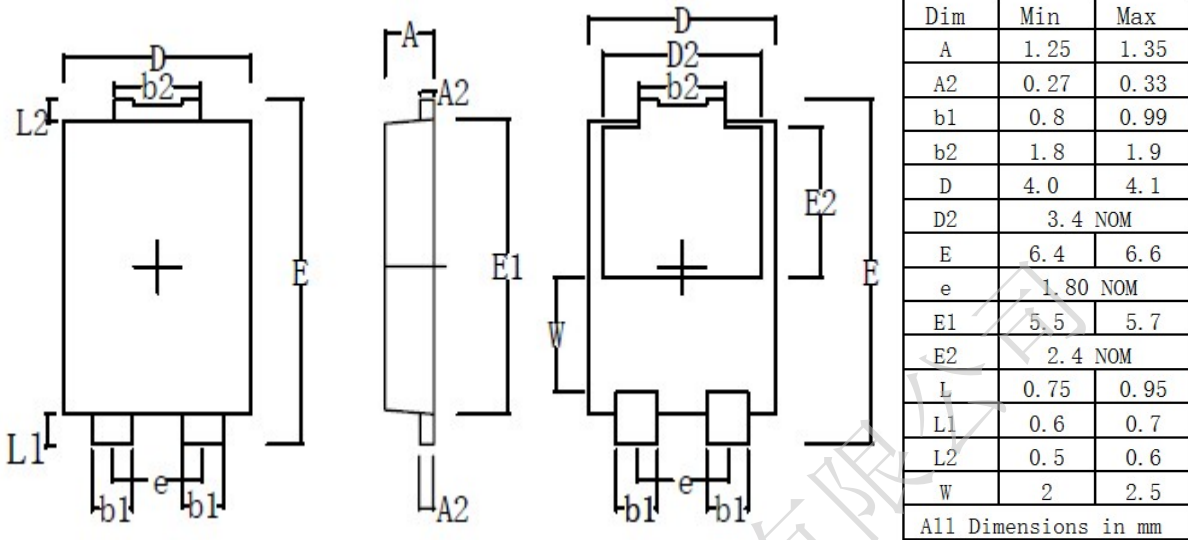
用 DK124的5V4A DEMO 板进行对比测试，检测板端电压进行效率对比。测试参数见表格：

10V45*2整流						PK	45R10整流					
输入电压	带载	输出电压(V)	输出电流(A)	输入功率(W)	效率	平均效率	带载	输出电压(V)	输出电流(A)	输入功率(W)	效率	平均效率
90V 60HZ	空载	5.21	/	0.07	/	83.4%	空载	5.21	/	0.06	/	85.9%
	1/10载	5.21	0.4	2.58	80.8%		1/10载	5.21	0.4	2.52	82.7%	
	1/4载	5.21	1	6.25	83.4%		1/4载	5.21	1	6.08	85.7%	
	2/4载	5.21	2	12.45	83.7%		2/4载	5.21	2	12.09	86.2%	
	3/4载	5.21	3	18.68	83.7%		3/4载	5.21	3	18.12	86.3%	
	4/4载	5.21	4	25.09	83.1%		4/4载	5.21	4	24.35	85.6%	
115V 60HZ	空载	5.21	/	0.09	/	84.1%	空载	5.21	/	0.08	/	86.9%
	1/10载	5.21	0.4	2.57	81.1%		1/10载	5.21	0.4	2.52	82.7%	
	1/4载	5.21	1	6.2	84.0%		1/4载	5.21	1	6.03	86.4%	
	2/4载	5.21	2	12.35	84.4%		2/4载	5.21	2	11.96	87.1%	
	3/4载	5.21	3	18.57	84.2%		3/4载	5.21	3	17.95	87.1%	
	4/4载	5.21	4	24.81	84.0%		4/4载	5.21	4	23.98	86.9%	
230V 50HZ	空载	5.21	/	0.13	/	83.8%	空载	5.21	/	0.14	/	86.2%
	1/10载	5.21	0.4	2.67	78.1%		1/10载	5.21	0.4	2.63	79.2%	
	1/4载	5.21	1	6.34	82.2%		1/4载	5.21	1	6.19	84.2%	
	2/4载	5.21	2	12.4	84.0%		2/4载	5.21	2	12.04	86.5%	
	3/4载	5.21	3	18.48	84.6%		3/4载	5.21	3	17.94	87.1%	
	4/4载	5.21	4	24.65	84.5%		4/4载	5.21	4	23.91	87.2%	
264V 50HZ	空载	5.21	/	0.16	/	83.1%	空载	5.21	/	0.15	/	85.5%
	1/10载	5.21	0.4	2.72	76.6%		1/10载	5.21	0.4	2.66	78.3%	
	1/4载	5.21	1	6.43	81.0%		1/4载	5.21	1	6.29	82.8%	
	2/4载	5.21	2	12.48	83.5%		2/4载	5.21	2	12.14	85.8%	
	3/4载	5.21	3	18.7	83.6%		3/4载	5.21	3	18.1	86.4%	
	4/4载	5.21	4	24.71	84.3%		4/4载	5.21	4	23.98	86.9%	

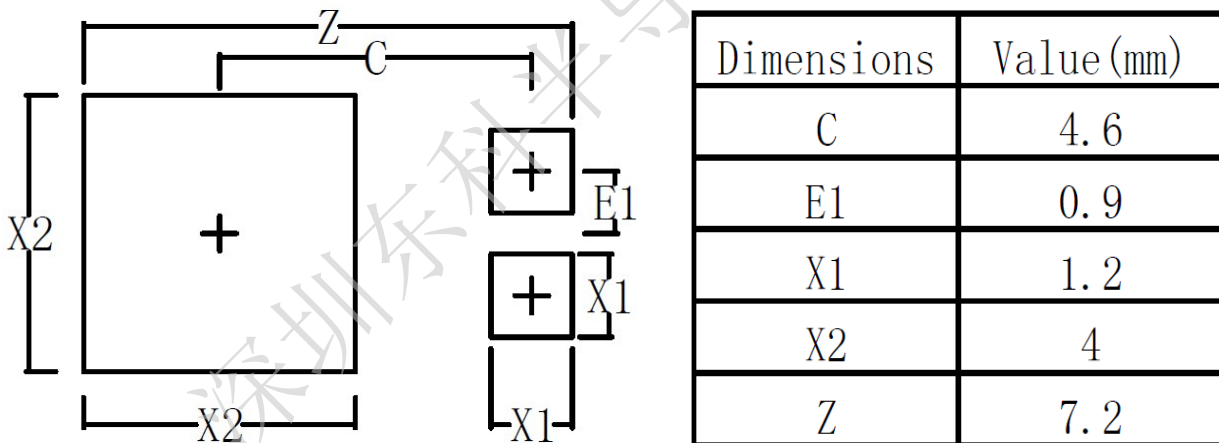




封装尺寸:

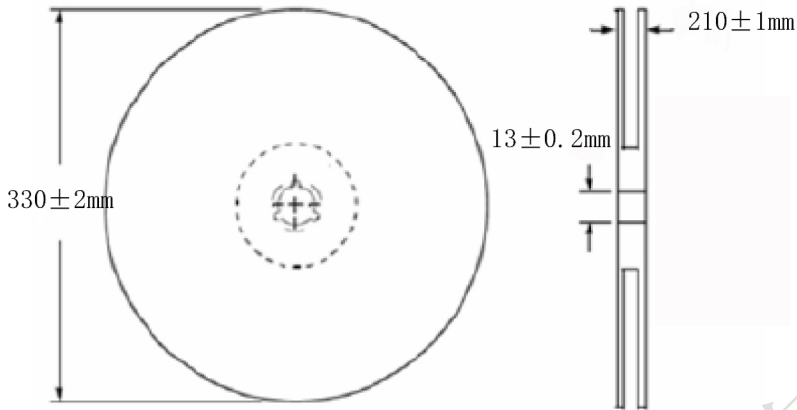


焊盘参考尺寸:





编带包装:



深圳东科半导体有限公司