
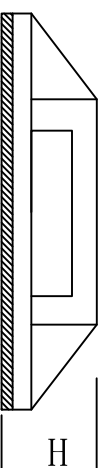
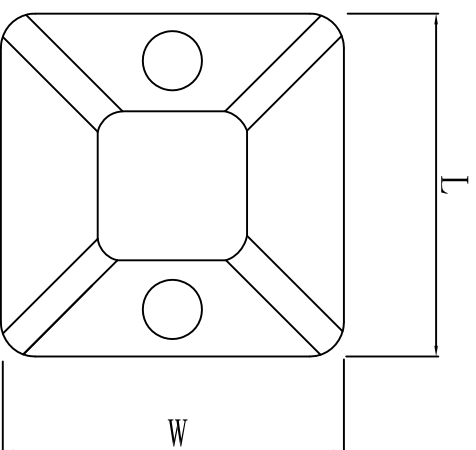



料号 Part NO.	品名 Parts Name	型号 Part NO.	(长) L (mm)	(宽) W (mm)	(高) H (mm)	螺丝孔 Screw holes	扎带穿孔 Tie mount holes	相关认证
38-HSP-20	黏贴式扎线固定座	HSP-20	20	20	6.1		5.0	



特点: 撕开背胶可固定于平面上, 再以束带穿入即可固定
 材料: 尼龙66, 胶水等94V-2
 泡棉胶



DIMENSION	TOLERANCES	DWG. BY				CHK. BY		DATE
		APP. BY	CHK. BY	REV.	UNIT	DWG. NO.	mm	
0.0 0.00	±0.5	<i>lia liang</i>	<i>oulluan</i>	REV.	A	DWG. NO.	HWA/QR-JZ-38-HSP-20	
FRIST ANGLE PROJ		A	NEW PART	<i>oulluan</i>	<i>zy wang</i>	202108		
		LTR.	REVISION RECORD	DWG. BY	CHK. BY	DATE		

HWA 惠华电子科技
 苏州惠华电子科技有限公司

未经授权不得修改和复印
 该知识产权属于技术质量部