

BDS/GNSS 全星座定位导航模块

ATGM336H-5N

用户手册



杭州中科微电子有限公司

杭州市滨江区江南大道 3850 号创新大厦 10 楼

电话：0571-28918107

传真：0571-28918122

网站：<http://www.icofchina.com>



版本更新历史

版本	日期	更新内容
1.0	2015/7/01	初稿
1.1	2015/12/1	增加产品选购说明； 增加订单型号说明； 增加同系列单 GPS 模块，单 BDS 模块的功能说明； 增加 Flash、在线升级协议等特性说明 修订有源天线应用电路图； 增加无源天线应用电路图； 修改联系电话为技术支持电话； 其他文本完善；
1.2	2016/7/15	文本完善



1 功能描述

1.1 概述

ATGM336H-5N 系列模块是 9.7X10.1 尺寸的高性能 BDS/GNSS 全星座定位导航模块系列的总称。该系列模块产品都是基于中科微第四代低功耗 GNSS SOC 单芯片—AT6558，支持多种卫星导航系统，包括中国的 BDS（北斗卫星导航系统），美国的 GPS，俄罗斯的 GLONASS，欧盟的 GALILEO，日本的 QZSS 以及卫星增强系统 SBAS（WAAS，EGNOS，GAGAN，MSAS）。AT6558 是一款真正意义的六合一多模卫星导航定位芯片，包含 32 个跟踪通道，可以同时接收六个卫星导航系统的 GNSS 信号，并且实现联合定位、导航与授时。

ATGM336H-5N 本系列模块具有高灵敏度、低功耗、低成本等优势，适用于车载导航、手持定位、可穿戴设备，可以直接替换 Ublox MAX 系列模块。

1.2 产品选购

型号	多模功能	电源	接口	特性
	GPS BDS GLONASS	2.7V~3.6V 1.65V~3.6V	UART1 UART2	Flash TCXO 天线检测 天线过流保护 前置 SAW 外置 LNA
ATGM336H-5N-1X	●	●	● ●	● ● ● ● ● ●
ATGM336H-5N-2X	●	●	● ●	● ● ● ● ● ●
ATGM336H-5N-3X	● ●	●	● ●	● ● ● ● ● ●
ATGM336H-5N-5X	● ● ●	●	● ●	● ● ● ● ● ●
ATGM336H-5N-7X	● ● ●	●	● ●	● ● ● ● ● ●



1.3 性能指标

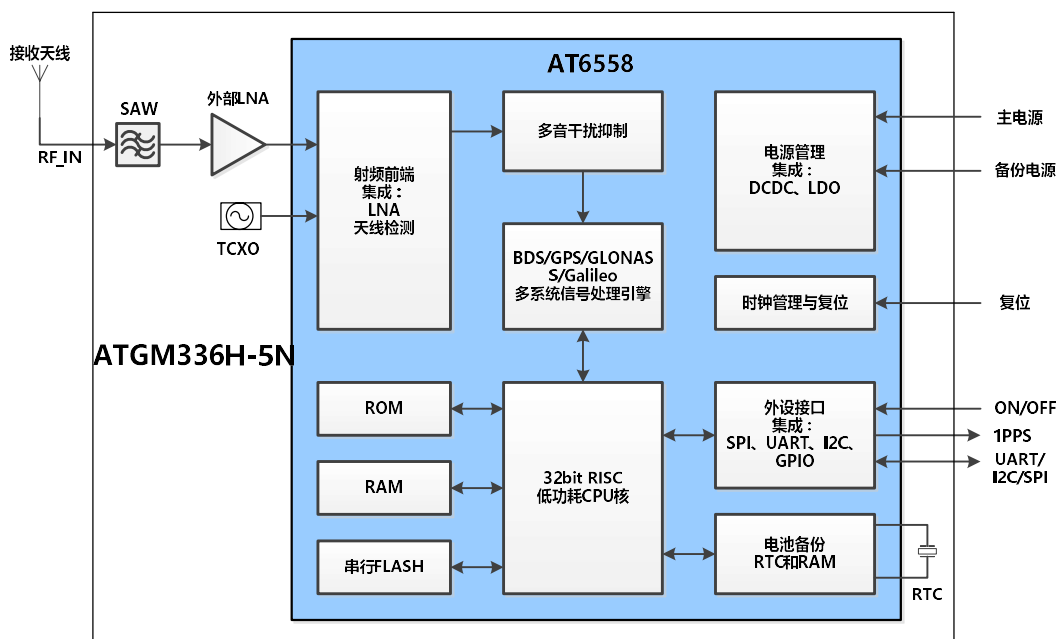
- 出色的定位导航功能，支持 BDS/GPS/GLONASS 卫星导航系统的单系统定位，以及任意组合的多系统联合定位，并支持 QZSS 和 SBAS 系统
- 支持 A-GNSS
- 冷启动捕获灵敏度：-148dBm
- 跟踪灵敏度：-162dBm
- 定位精度：2.5 米（CEP50）
- 首次定位时间：32 秒
- 低功耗：连续运行<25mA（@3.3V）
- 内置天线检测及天线短路保护功能

注 1：以上性能指标适用于 ATGM336H-5N-1X、ATGM336H-5N-3X、ATGM336H-5N-5X、

ATGM336H-5N-7X 模块。

注 2：ATGM336H-5N-2X 模块的性能指标，请向销售代表确认。

1.4 模块功能框图





1.5 应用领域

- 车载定位与导航
- 手机、平板电脑，手持设备
- 嵌入式定位设备
- 可穿戴设备

1.6 辅助 GNSS（Assisted GNSS、AGNSS）

ATGM336H-5N 系列模块全部支持辅助 GNSS（AGNSS）功能。AGNSS 可以为接收机提供定位必需的辅助信息，比如电文，粗略位置和时间。无论是在强信号还是弱信号环境，这些信息可以显著的缩短首次定位时间。具体使用方式见《中科微 AGNSS 解决方案》的说明。

1.7 PPS

ATGM336H-5N 系列模块支持精确秒脉冲输出，脉冲上升沿与 UTC 时间对齐。

1.8 输出协议

ATGM336H-5N 系列模块通过 UART 作为主要输出通道，按照 NMEA0183 的协议格式输出，具体信息请参照《CASIC 多模卫星导航接收机协议规范》。

1.9 FLASH

ATGM331C-5N 系列模块配备 Flash，可以通过在线升级功能，更新定位功能与算法。这种配置功能，可以让客户自主配置定位更新率，获得适用的低功耗；可以让客户及时更新全球多模定位的最新优化进展；可以让客户增加新的控制功能，如定位记录，规则的地理围栏，自定义的输出格式。



1.10 在线升级功能

ATGM336H-5N 系列模块支持中科微的在线升级协议。用户可在上位机中按照升级协议，与模块通信，将中科微提供的新的软件程序，升级到模块中，以获得新的软件特色。用户还可以采用远程命令方式，遥控设备启动以上升级过程，实现远程在线升级。在线升级协议，请参考《ATGM 模块在线升级协议》。

1.11 天线

ATGM336H-5N 系列模块支持有源天线与无源天线。

1.12 上位机工具

中科微提供《GNSSToolKit》Lite 版软件包（Windows 版本、Android 版本），用于定位输出解析与工作模式配置。

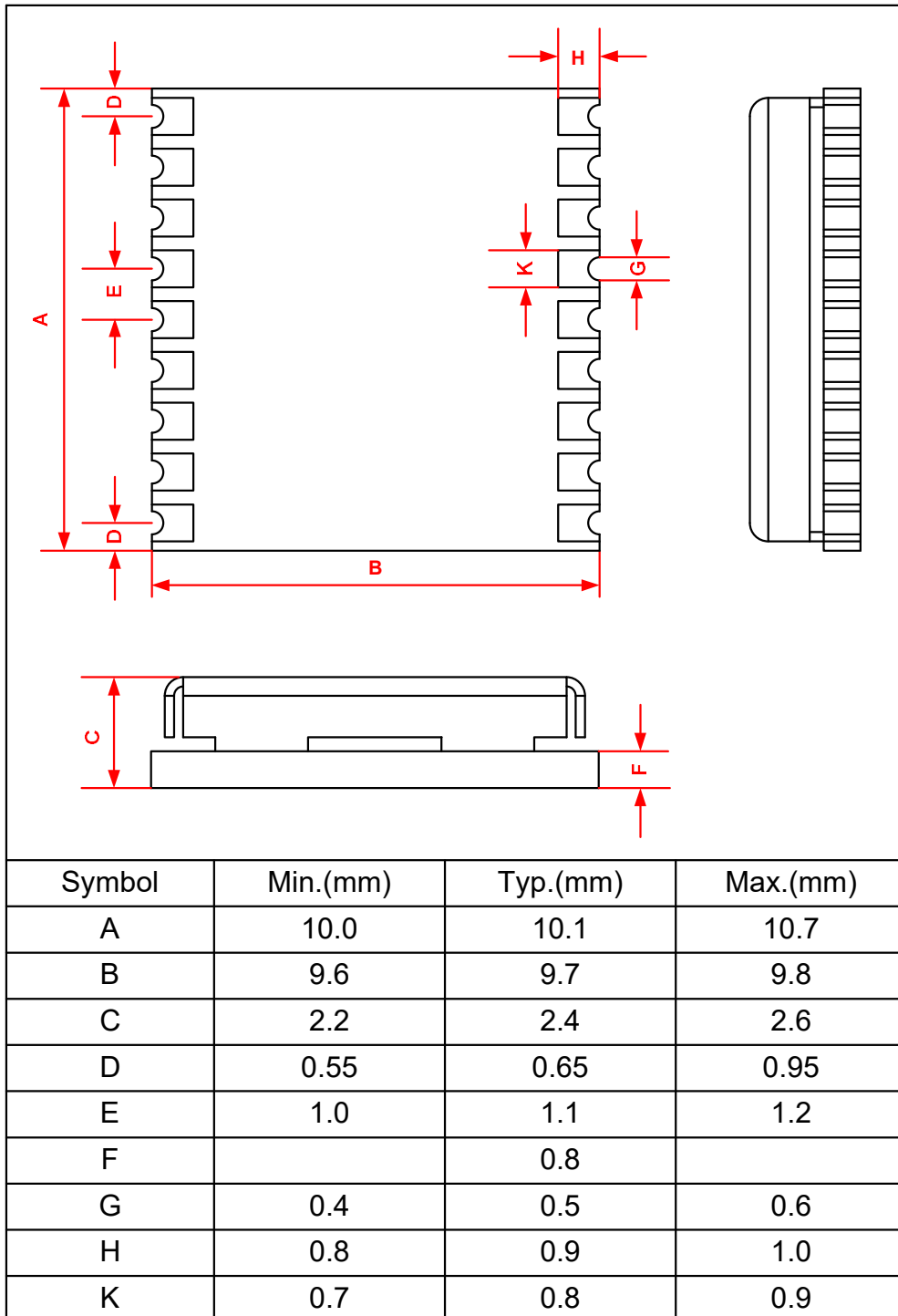
中科微提供《UBF 串口升级工具》软件包（Windows 版本），用于基于 PC 的在线升级工具。基于设备的在线升级程序需客户自己开发。





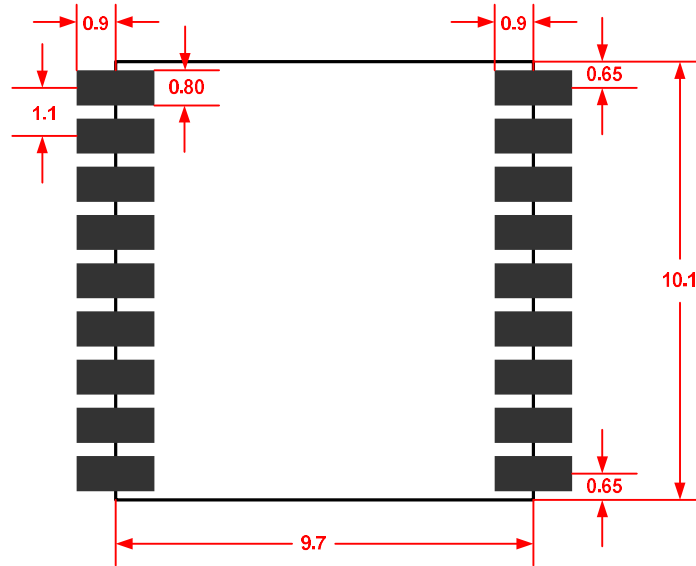
2 技术描述

2.1 外观尺寸 (单位: mm)





2.2 PCB layout (单位: mm)



2.3 PIN 排列图

10	GND	nRESET	9
11	RF_IN	VCC	8
12	GND	NC	7
13	NC	VBAT	6
14	VCC_RF	ON/OFF	5
15	Reserved	1PPS	4
16	SDA	RXD	3
17	SCL	TXD	2
18	Reserved	GND	1

ATGM336H
Top View



2.4 管脚定义

引脚编号	名称	I/O	描述	电气特性
1	GND	I	地	
2	TXD	O	导航数据输出	NMEA0183 协议
3	RXD	I	交互命令输入	配置命令输入
4	1PPS	O	秒脉冲输出	
5	ON/OFF	I	模块关断控制, 低电平有效	
6	VBAT	I	RTC 及 SRAM 后备电源	提供 1.5~3.6V 电源以保证模块热启动
7	NC			
8	VCC	I	模块电源输入	直流 3.3V±10% ,100mA
9	nRESET	I	模块复位输入, 低电平有效	不用时悬空
10	GND	I	地	
11	RF_IN	I	天线信号输入	
12	GND	I	地	
13	NC			
14	VCC_RF	O	输出电源	+3.3V, 可给天线供电
15	保留			悬空
16	SDA	I/O	I ² C 数据接口	悬空
17	SCL	O	I ² C 时钟接口	悬空
18	保留			悬空

2.5 电气参数

极限参数

参数	符号	最小值	最大值	单位
模块供电电压(VCC)	Vcc	-0.3	3.6	V
备份电池电压(VBAT)	Vbat	-0.3	3.6	V
数字输入引脚电压	Vin	-0.3	Vcc+0.2	V
最大可承受ESD水平	VESD(HBM)		2000	V



运行条件

参数	符号	最小值	典型值	最大值	单位
供电电压	Vcc	2.7	3.3	3.6	V
Vcc峰值电流(不包括天线)	Ipeak			100	mA
备份电源	Vbat	1.5	3.0	3.6	V
备份电源(Vbat)电流	Ibat		10		uA
输入引脚	Vil			0.2*Vcc	V
	Vih	0.7*Vcc			V
输出引脚	Vol Io=-12mA			0.4	V
	Voh Io=12mA	Vcc-0.5			V
有源天线输出电压	VCC_RF		3.3		V
天线短路保护电流 电源来自VCC_RF (=3.3V)	Iant short		50		mA
天线开路电流 电源来自VCC_RF (=3.3V)	Iant open		3		mA
天线增益	Gant	15		30	dB



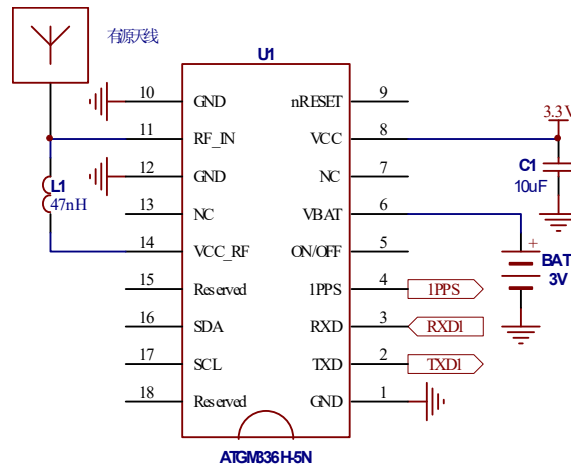
2.6 技术规范

指标	技术参数
信号接收	BDS/GPS/GLONASS/GALILEO/QZSS/SBAS
射频通道数目	三通道射频, 支持全星座 BDS、GPS 和 GLONASS 同时接收
冷启动 TTFF	≤35s
热启动 TTFF	≤1s
重捕获 TTFF	≤1s
冷启动捕获灵敏度	-148dBm
热启动捕获灵敏度	-156dBm
重捕获灵敏度	-160dBm
跟踪灵敏度	-162dBm
定位精度	<2m (1 σ)
测速精度	<0.1m/s (1 σ)
授时精度	<30ns (1 σ)
定位更新率	1Hz (默认), 最大 10Hz
串口特性	波特率范围: 4800 bps ~115200 bps,默认 9600bps, 8 个数据位,无校验,1 个停止位
协议	NMEA0183
最大高度	18000m
最大速度	515m/s
最大加速度	4g
后备电池	1.5V ~ 3.6V
电源供电	2.7V ~ 3.6V
GPS&BD 典型功耗	<25mA @3.3V
工作温度	-40 到+85 摄氏度
存储温度	-45 到+125 摄氏度
尺寸	10.1mm×9.7mm×2.4mm
重量	0.6g

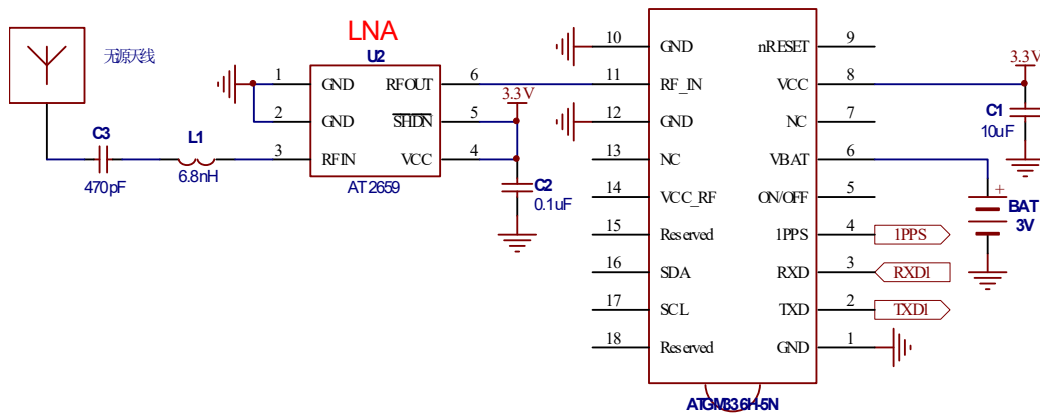


2.7 模块应用电路

2.7.1 有源天线应用方案（模块内部提供天线电源、天线检测及短路保护）



2.7.2 无源天线应用方案（模块 RF_IN 输入端增加一级 LNA）



2.8 模块使用注意事项

为了充分发挥 ATGM336H-5N 的优良性能，用户在使用本模块时需要注意以下几点：

- 采用低纹波的 LDO 电源，将纹波控制在 50mVpp 以内。
- 模块附近尽量不要走其它频率高、幅度大的数字信号。模块下面全部以地线填充为佳。
- 天线接口尽量靠近模块的 RF 输入引脚，并注意 50 欧姆的阻抗匹配。



- 模块本身具有有源天线接入、拔出、短路检测电路，同时在天线意外短路时，对天线的供电电流进行限制(50mA)，起到保护的作用。在上述 3 种天线端口状态发生变化时，可以从串口输出相应的信息。如

\$GPTXT,01,01,01,ANTENNA SHORT*63

\$GPTXT,01,01,01,ANTENNA OPEN*25

\$GPTXT,01,01,01,ANTENNA OK*35



3 可靠性测试与认证

3.1 RoSH 认证

ATGM336H-5N 系列模块均符合 RoSH 认证。

4 模块传送与焊接

4.1 模块包装

ATGM336H-5N 系列模块采用真空卷带包装，具备防潮，防静电等特性，使用过程中与业内主要贴片机兼容。按照每盘 1000 片进行包装。

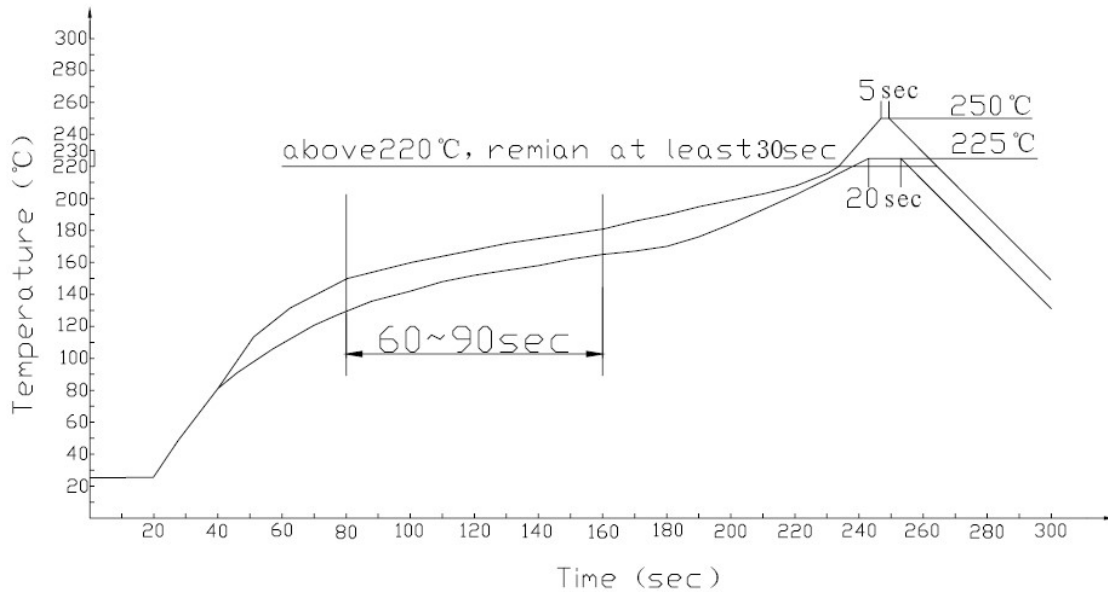
4.2 模块传送与存储

4.2.1 防潮等级：

Moisture Sensitivity Level (MSL): 4 级

MSL 请参考 IPC/JEDEC J-STD-020 标准。

4.2.2 回流焊曲线：



！ 注意

调整平衡时间以保证锡膏溶化时气体的合理化处理。如果PCB板上有过多空隙，可以增加平衡时间。

考虑到产品长时间放置在焊接区（温度在180°C以上），为了防止元器件和底板的损伤，应尽可能缩短放置时间。

！ 曲线的重要特征:

上升速度=1~4°C /sec, 25°C to 150°C 平均

预热温度=140°C to 150°C, 60sec~90sec

温度波动=225°C to 250°C, 大约 30sec

下降速度=2~6°C/sec, to 183°C, 大约 15sec

总时间 = 大约 300sec

4.2.3 静电防护:

ATGM336H-5N 模块系列，属静电敏感器件。经常性的静电接触会导致模块产生意外的损坏。除了按照标准的静电防护要求操作外，如下几点需尽量遵循：

- 1) 除非 PCB GND 已经很好的接地，否则接触模块的第一位置应该是 PCB GND。

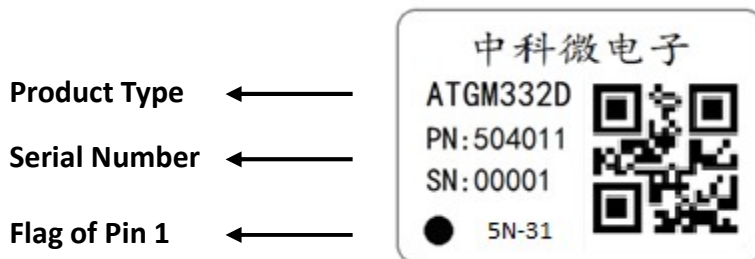


- 2) 连接天线的时候，请首先连接 GND，再连信号线。
- 3) 接触 RF 部分电路时，请不要接触充电电容，请远离可产生静电的器件与设备，如介质天线，同轴电线，电烙铁等。
- 4) 为避免通过射频输入端进行电荷放电，请不要接触天线介质裸露部分。
对于可能出现接触天线介质裸露的情况，需要在设计中增加防静电保护电路。
- 5) 在焊接与射频输入端相连接的连接器，天线，请确保使用无静电焊枪。

5 模块标签与下单型号

5.1 模块标签

ATGM336H-5N 的标签包含重要的产品信息，标签内容格式如下：



5.2 型号命名规则：

以 ATGM336H-5N-31-0 为例，解释如下：

字段	示例	解释
Product code 产品名	ATGM336H	9.7mmX10.1mm 模块系列
Type code 类型名	5N	采用 AT6558 硬件平台的导航模块



Hardware code 硬件功能名	31	具有 GPS+BDS 功能的 Hardware Version=1 的硬件版本
Software code 软件功能名	0	标准软件功能版本

5.3 通用订单型号一览：

通用订单型号	产品
ATGM336H-5N-11-0	9.7X10.1 尺寸, AT6558 芯片, 导航模块, 单 GPS 定位, 16.369M 晶振, 标准输出
ATGM336H-5N-21-0	9.7X10.1 尺寸, AT6558 芯片, 导航模块, 单 BDS 定位, 16.369M 晶振, 标准输出
ATGM336H-5N-31-0	9.7X10.1 尺寸, AT6558 芯片, 导航模块, GPS+BDS 定位, 16.369M 晶振, 标准输出
ATGM336H-5N-51-0	9.7X10.1 尺寸, AT6558 芯片, 导航模块, GPS+GLONASS 定位, 16.369M 晶振, 标准输出
ATGM336H-5N-71-0	9.7X10.1 尺寸, AT6558 芯片, 导航模块, GPS+BDS+GLONASS 定位, 16.369M 晶振, 标准输出

5.4 定制订单型号：

中科微模块对国内客户提供软件功能定制服务。具体合作方式与产品订单命名，请联系销售代表。

参考文献

1. 《中科微 AGNSS 解决方案》
2. 《CASIC 多模卫星导航接收机协议规范》



3. 《ATGM 模块在线升级协议》
4. 《AT6558 芯片数据手册》
5. 《GNSSToolKitLite 工具使用说明》
6. 《UBF 串口升级工具使用说明》