
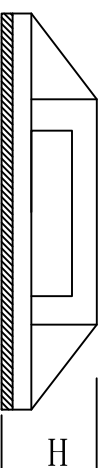
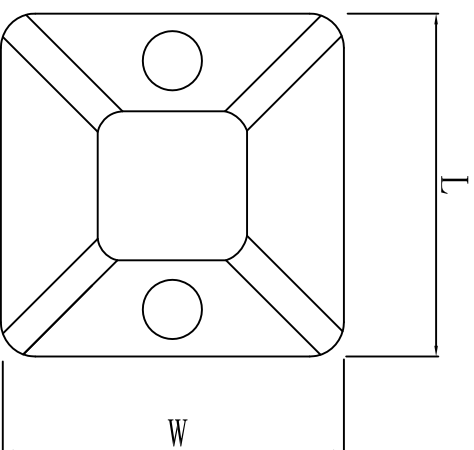



料号 Part NO.	品名 Parts Name	型号 Part NO.	(长) L (mm)	(宽) W (mm)	(高) H (mm)	螺丝孔 Screw holes	扎带穿孔 Tie mount holes	相关认证
38-HSP-25	黏贴式扎线固定座	HSP-25	25	25	7.5		6.2	



特点: 撕开背胶可固定于平面上, 再以束带穿入即可固定
 材料: 尼龙66, 胶水等94V-2
 泡棉胶



DIMENSION	TOLERANCES	DWG. BY				CHK. BY		DATE
		APP. BY	CHK. BY	REV.	DWG. NO.	UNIT	mm	
0.0 0.00	±0.5	<i>wang yaliuan</i>	<i>oulluan</i>					
FRIST ANGLE PROJ		A						
		NEW PART						
		REVISION RECORD						
		DWG. BY	<i>oulluan</i>					
		CHK. BY	<i>zy wang</i>					
		DATE	<i>2022/10/8</i>					

未经并受权不得修改和复印
 该知识产版权属于技术质量部