

## 特性描述

TM1652 是一款LED(发光二极管、数码管、点阵屏)驱动控制专用芯片,内部集成了数字通讯电路、解码电路、数据锁存器、震荡器、LED驱动电路。通讯方式采用异步串口通信(UART)协议,因芯片只接收单片机发来的数据,仅需要单片机的一个TX端口发送数据给芯片即可,实现单线通讯;在显示驱动方面,芯片采用动态扫描方式,两种显示模式可选,8级段驱动电流可调,16级位占空比可调;TM1652内置消隐处理优化电路。

本产品应用在各种消费类电子产品上,用途非常广泛,如:空调面板、洗衣机面板、DVD显示面板、机顶盒显示等。本产品性能优良,质量可靠。

## 功能特点

- 采用功率CMOS工艺
- 典型工作电压:5V
- 支持共阴数码管显示
- 两种显示模式(7段×6位,8段×5位)
- 辉度调节电路(位占空比16级可调、段驱动电流8级可调)
- 串行接口(SDA),兼容串口通信(UART)协议,支持波特率19200bps
- 内置OSC频率2.5M
- 内置上电复位电路
- 内置针对暗亮问题的优化电路
- 封装形式:SOP16

## 内部结构框图

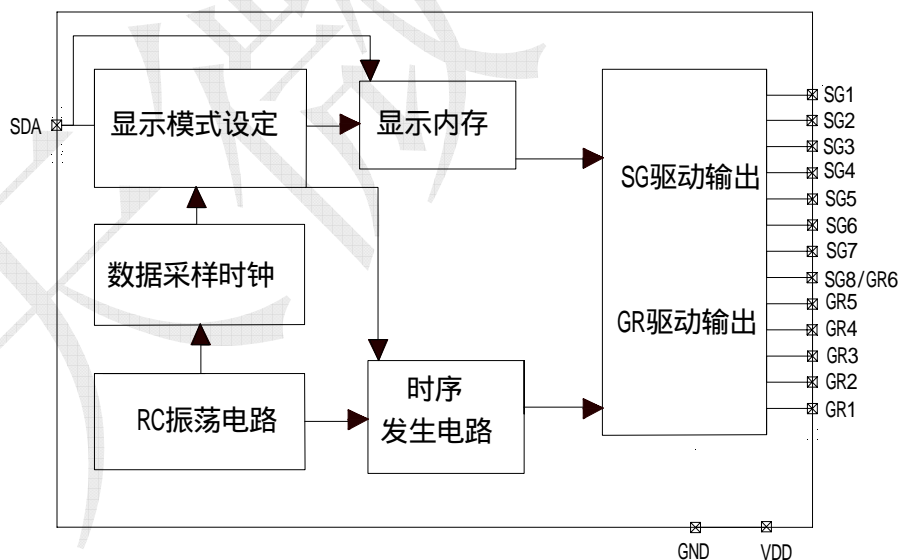
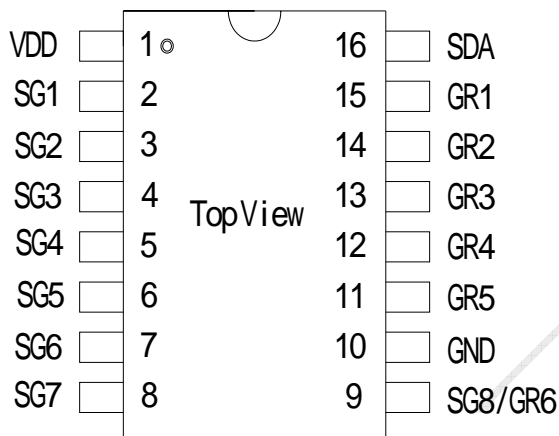
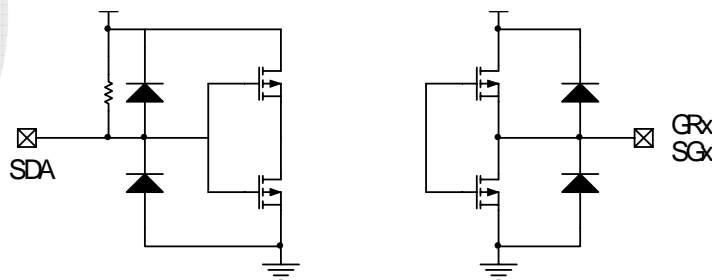


图1

**管脚排列**

**图2**
**管脚功能**

引脚名称	引脚序号	I/O	功能说明
VDD	1	--	电源正
SG1 ~ SG7	2 ~ 8	0	段输出，内置PMOS 8级驱动电流可调，用于驱动LED拉电流输出
SG8/GR6	9	0	段/位复用输出，兼顾SEG和GRID的功能，由软件配置
GR1 ~ GR5	11 ~ 15	0	位输出，内置NMOS 16级占空比可调，作为驱动LED灌电流输出
GND	10	--	电源地
SDA	16	I	数据输入引脚

**注意：**SG8/GR6复用输出脚不能同时接在数码管的段驱动脚和位驱动脚上，如果这样接将会引起数码误亮，导致显示不正常。

**输入输出等效电路**

**图3**



集成电路系静电敏感器件,在干燥季节或者干燥环境使用容易产生大量静电,静电放电可能会损坏集成电路,天微电子建议采取一切适当的集成电路预防处理措施,不正当的操作焊接,可能会造成 ESD 损坏或者性能下降,芯片无法正常工作。

## 极限参数

参数名称	参数符号	极限值	单位
逻辑电源电压	VDD	+7.0	V
逻辑输入电压	VI1	VDD + 0.5	V
GR 驱动输出电流	I02	170mA@0.3V	mA
功率损耗	PD	400	mW
工作温度	Topt	-40 ~ +80	
储存温度	Tstg	-65 ~ +150	
ESD	人体模式 (HBM)	3000	V
	机器模式 (MM)	200	V

(1) 芯片长时间工作在上述极限参数条件下,可能造成器件可靠性降低或永久性损坏,天微电子不建议实际使用时任何一项参数达到或超过这些极限值。

(2) 所有电压值均相对于系统地测试。

## 推荐工作条件

在 -45 ~+85 下测试, 除非另有说明			TM1652			单位
参数名称	参数符号	测试条件	最小值	典型值	最大值	
逻辑电源电压	VDD	—	3	5	6	V
高电平输入电压	VIH	—	0.7VDD	—	VDD	V
低电平输入电压	VIL	—	0	—	0.3VDD	V

## 电气特性

在 -20 ~+85 下测试, 除非另有说明; VDD = 5 V, GND = 0 V			TM1652			单位
参数名称	参数符号	测试条件	最小值	典型值	最大值	
SG 高电平输出电流	Ioh1	SG驱动强度 8/8, SG1~SG8端口 为高电平时加压3V 测试	20	25	30	mA
	Ioh2	SG 驱动强度 8/8, SG1~SG8 端口 为高电平时加压 2V 测试	20	30	40	mA
GR 低电平输入电流	IOL1	GR1~GR6 端口为低 电平时加压 0.3V 测试	80	140	—	mA
SDA 输入电流	I <sub>sda</sub>	VDD=5V, 其它脚悬 空	—	—	±1	μA

高电平输入电压	VIH	VDD=5V	0.7 VDD	—	—	V
低电平输入电压	VIL	VDD=5V	—	—	0.3 VDD	V
滞后电压	VH	VDD=5V	—	0.35	—	V
动态电流损耗	IDDdyn	无负载, 显示关	—	—	5	mA

## 开关特性

在 -20 ~+85 下测试, 除非另有说明 VDD=5V, GND=0V			TM1652			单位
参数名称	参数符号	测试条件	最小值	典型值	最大值	
内部振荡频率	fosc	—	—	2.5	—	MHz
GR扫描周期	Fgr	SG8*GR5模式	450	500	550	Hz
		SG7*GR6模式	370	420	470	
波特率位宽范围	Bsda	VDD=5V	47	52	57	μs
SDA数据频率	Fmax	占空比50%	1	—	—	MHz
SDA输入电容	CI	—	—	—	15	pF

## 功能说明

### 1、通信协议

本芯片采用异步串口通信 (UART) 协议, 工作原理是将传输数据的每个字符以串行方式一位接一位的传输。下图给出了其工作模式:

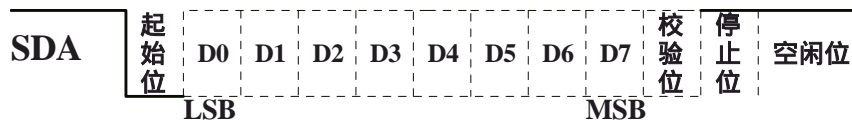


图 4

TM1652 每一位的时间为: 52us。

其中每一位 (bit) 的意义如下:

起始位: 为由高变低, 低电平时间为一位的时间, 表示传输字符的开始。

数据位: 紧跟起始位之后, D0-D7, 低位先发。

校验位: 为一位的时间, 如果 8 位数据位中 1 的个数为奇数, 该位设为 0 (置低电平), 否则为 1 (置高电平)。

停止位: 置高。时间为一位的时间, 它是发送完一个字符数据的结束标志。

空闲位: 置高。如果空闲位置高的时间大于 3ms, TM1652 就认为本次数据帧结束, 本次数据从暂存器打入相应寄存器开始控制芯片输出。如果一帧数据传输没有结束, 那么建议设置空闲位时间范围在 0-0.5ms 以内。

TM1652 的一帧数据包括以下两种形式:

显示地址命令+显示数据;

显示控制命令+显示控制调节命令。

波特率: 是衡量数据传输速率的指针。表示为每秒钟传送的二进制位数 (bit 数)。例如资料传送速率为 120 字符/秒, 而每一个字符为 11 位, 则其传送的波特率为  $11 \times 120 = 1320 \text{ bit/秒} = 1320$  波特。TM1652 支持波特率范围为: 17500bps ~ 21200bps, 这里我们建议用 19200bps 即每位的

时间为 :1s(秒)/19200 52us(微秒)。所以 TM1652 支持的每位的时间范围为 :47us ~ 57us。

在用 IO 模拟 UART 通讯时候，SDA 数据的位宽应该满足提供的位宽范围。

下面我们以波特率为 19200bps 为例，给 SDA 脚发送显示控制命令“0X18”，时序波形图如下：

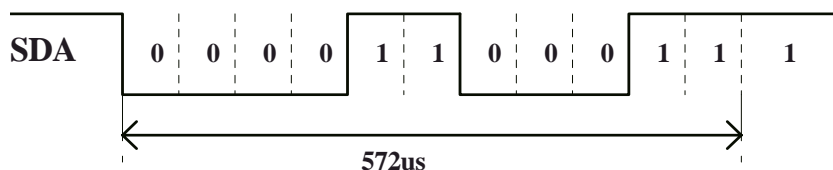


图 5

如上图 5，发送“0X18”总共 11 位，从左至右依次为 1 位起始位、8 位数据位、1 位校验位、1 位停止位，每位的时间约为 52us，11 位总时间约为 572us。由上图读出二进制为“00011000”即转换为十六进制为“0X18”。

**注意：**TM1652除了接收5V供电的MCU发出的控制信号也可以接收3.3V供电的MCU发出的控制信号，但不建议使用供电不同的系统。

## 2、显示命令说明

MSB				LSB				说明
B7	B6	B5	B4	B3	B2	B1	B0	
地址位				0	1	0	0	显示地址命令
0	0	0	1	显示控制命令				

B3 ~ B0 为 1000 为固定数据，用于内部时钟校正。

## 3、显示数据说明

MSB				LSB			
B7	B6	B5	B4	B3	B2	B1	B0
SG8	SG7	SG6	SG5	SG4	SG3	SG2	SG1

相对应 BIT 位，置“0”表示无效，输出低电平，置“1”表示有效，输出高电平。如“0x01”表示 SG1 输出高。

## 4、显示地址命令说明

MSB				LSB				显示地址
B7	B6	B5	B4	B3	B2	B1	B0	
0	0	0	0	1	0	0	0	GR1 地址
1	0	0						GR2 地址
0	1	0						GR3 地址
1	1	0						GR4 地址
0	0	1						GR5 地址
1	0	1						GR6 地址

B3 ~ B0为1000为固定数据，用于内部时钟校正。B4置“0”表示当前数据为显示地址命令

**5、显示控制调节命令说明**

MSB				LSB				功能	说明
B7	B6	B5	B4	B3	B2	B1	B0		
0	0	0	0					显示开关设置	关屏
1	0	0	0					位驱动占空比设置	设置占空比为 1/16
0	1	0	0						设置占空比为 2/16
1	1	0	0						设置占空比为 3/16
0	0	1	0						设置占空比为 4/16
1	0	1	0						设置占空比为 5/16
0	1	1	0						设置占空比为 6/16
1	1	1	0						设置占空比为 7/16
0	0	0	1						设置占空比为 8/16
1	0	0	1						设置占空比为 9/16
0	1	0	1						设置占空比为 10/16
1	1	0	1						设置占空比为 11/16
0	0	1	1						设置占空比为 12/16
1	0	1	1						设置占空比为 13/16
0	1	1	1						设置占空比为 14/16
1	1	1	1						设置占空比为 15/16
				0	0	0		段驱动电流设置	设置段驱动电流为 1/8
				1	0	0			设置段驱动电流为 2/8
				0	1	0			设置段驱动电流为 3/8
				1	1	0			设置段驱动电流为 4/8
				0	0	1			设置段驱动电流为 5/8
				1	0	1			设置段驱动电流为 6/8
				0	1	1			设置段驱动电流为 7/8
				1	1	1			设置段驱动电流为 8/8
							0	显示模式设置	设置 8 段 5 位输出
							1		设置 7 段 6 位输出

该指令用来设置位占空比、段驱动电流和显示模式选择。

**注意：**由于段驱动电流为 1/8 时，芯片提供的电流不足以点亮普通数码管，所以建议至少将段驱动电流设置在 2/8。

**应用信息**
**1、TM1652 命令数据定义**

第一个 Byte 数据为控制命令设定，低位先发。其中低四位 B3 ~ B0 为 1000 为固定数据。B4 为寄存器类型选择，“1”时选择显示控制命令，“0”时选择显示地址命令。B7 ~ B5 为设定显示地址。

从第二 Byte 数据开始为数据，按照第一个 Byte 中的地址送到相应的暂存器寄存器中，如果是显示控制命令，第二 Byte 必须是显示控制调节命令。如果是显示地址命令，可以是多 Byte 数据，后续 Byte 数据按地址累加 1 放入相应暂存器中。如果地址超过相应有效地址，显示地址 101 以上，超过部分数据无效，如果开始第一 Byte 含的地址就超过相应有效地址或是无效地址，本次数据无效。应用时建议先

发显示数据，然后再发控制数据（开显示），如果先发控制数据（开显示），显示寄存器没有清零，此时就会输出显示寄存器里面的随机数据，导致数码管显示乱码直到显示寄存器接收到正确的显示数据。

**2、驱动共阴数码管：**

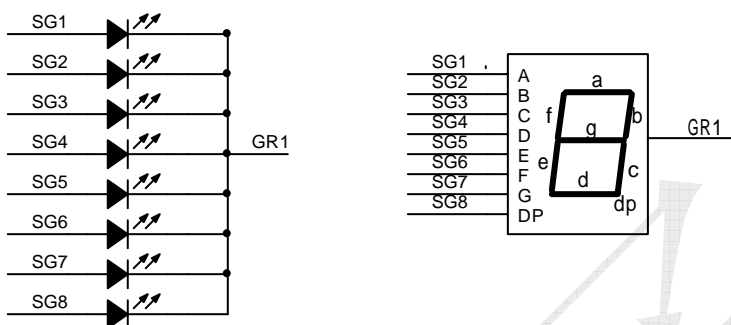


图5

上图给出共阴数码管的连接示意图，如果让该数码管显示“0”，则需要让GR1为低电平时置SG1，SG2，SG3，SG4，SG5，SG6为高电平，置SG7，SG8为低电平，查看下图显示地址表格，只需在00H显示地址单元写数据3FH就可以让数码管显示“0”。详细数据包为：先发地址命令“0X08”，紧接着发显示数据“0X3F”即把“0X3F”存放到地址00H中并通过SG脚输出，其它地址不让可以全发“0X00”使数码管不显示，然后SDA脚置高至少3ms后发显示控制命令和显示控制调节命令，发完后SDA脚置高至少3ms，此时数码管就显示“0”。

SG8	SG7	SG6	SG5	SG4	SG3	SG2	SG1	
0	0	1	1	1	1	1	1	00H
B7	B6	B5	B4	B3	B2	B1	B0	

**3、数据包传输方式**

**3.1、地址自动加1模式**

使用地址自动加1模式，设置地址实际上是设置传送的数据流存放的起始地址。起始地址命令字发送完毕，紧接着发送数据，最多6BYTE，数据发送完毕后置高数据线。



图6

Command1:选择显示地址命令 (0x08)

Data1~Data n:发送显示数据 (最多6bytes)

Time：数据线置高时间 (最小时间为3ms)

CommandX：选择显示控制命令 (0x18)

CommandY:发送显示控制调节命令 (包括位占空比、段驱动电流以及显示模式设置)

**3.2、固定地址模式**

使用固定地址模式，设置地址实际上是设置需要发送的1BYTE显示数据存放的地址。地址发送完毕，紧接着发送1BYTE显示数据，数据发送完毕后，紧接着置高数据线至少3ms，然后再发送地址，紧接着再发送1BYTE显示数据，紧接着再置高数据线至少3ms，以此类推，直到发送完地址和数据。



图7

Command1~Command n: 发送显示地址命令，地址1~n(最多可设置6个地址)

Data1~Data n:发送显示数据 (最多6 bytes)

Time：数据线置高时间（最小时间为3ms）

CommandX：发送显示控制命令（0x18）

CommandY：发送显示控制调节命令（包括位占空比、段驱动电流以及显示模式设置）

芯片不需要命令来设置芯片是工作在地址自动加1模式还是固定地址模式，严格来说它只有一种地址自动加1模式，此处划分是为了更好地说明芯片也可以单独给某个显示寄存器地址写显示数据，如果单独给某个显示地址写显示数据，写完显示地址后，紧接着只能写一个显示数据，就把信号线置高至少3ms，如果紧接着写几个显示数据，那么芯片在接收到第一个数据后，显示地址就会在规定的地址上自动加1，再接收第二个显示数据，直到接收到最后一个显示地址的显示数据。

**4、7段×6位应用电路接法：**

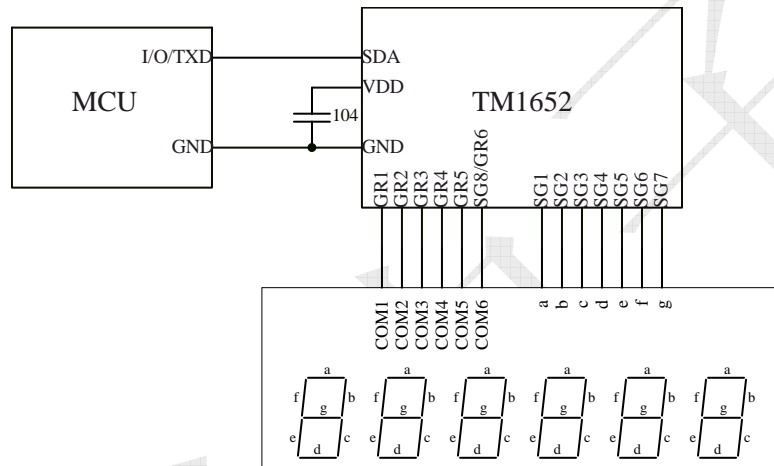


图8

**5、8段×5位应用电路接法：**

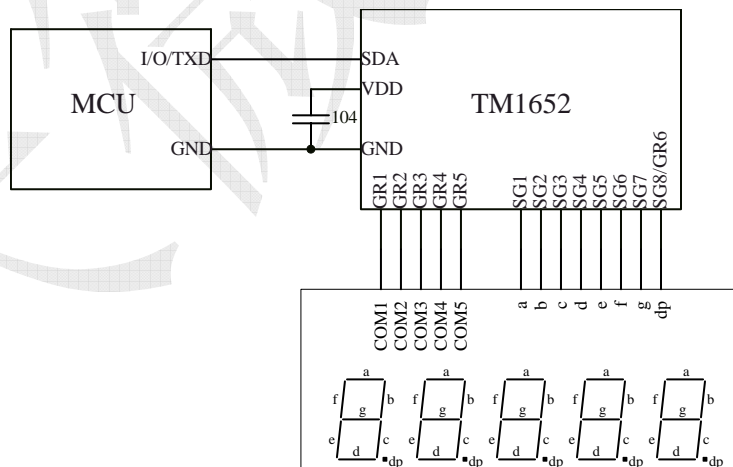
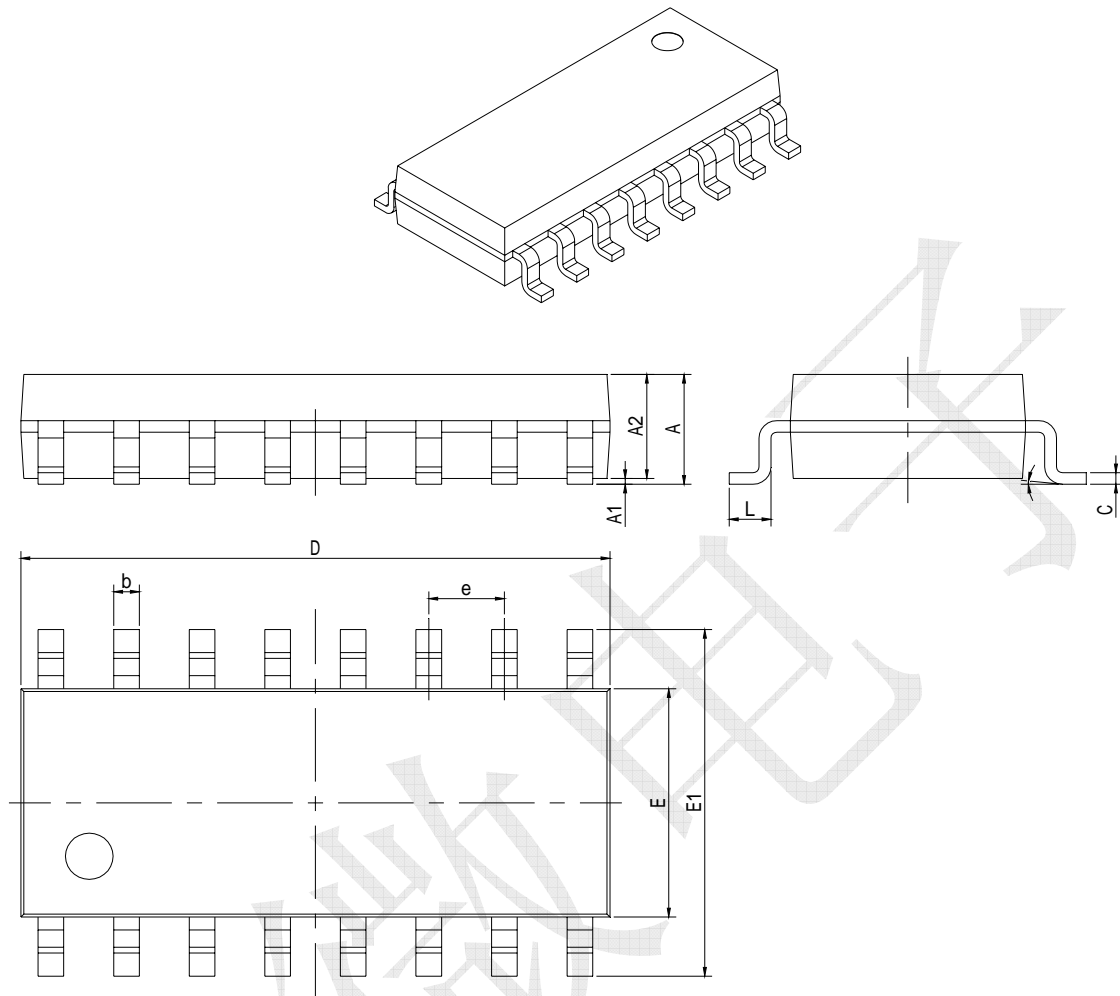


图9

**注意：**应用时请在芯片 VDD 与 GND 加一个 104 去耦电容。去耦电容与芯片 VDD 和 GND 之间的连线越短，去耦效果就越好，芯片工作就越稳定。

芯片针对共阴极数码管驱动设计，不适合应用于共阳极数码管驱动。



**封装示意图(SOP16)**


Symbol	Dimensions In Millimeters		Dimensions In Inches	
	Min	Max	Min	Max
A	1.350	1.750	0.053	0.069
A1	0.100	0.250	0.004	0.010
A2	1.350	1.550	0.053	0.061
b	0.330	0.510	0.013	0.020
c	0.170	0.250	0.007	0.010
D	9.800	10.200	0.386	0.402
E	3.800	4.000	0.150	0.157
E1	5.800	6.200	0.228	0.244
e	1.270 (BSC)		0.050 (BSC)	
L	0.400	1.270	0.016	0.050
	0°	8°	0°	8°

All specs and applications shown above subject to change without prior notice.

(以上电路及规格仅供参考，如本公司进行修正，恕不另行通知)