

EG3001芯片用户手册

单通道功率MOSFET驱动芯片

版本变更记录

版本号	日期	描述
V1.0	2011 年 04 月 28 日	EG3001 用户手册初稿

目录

1. 特点	4
2. 描述	4
3. 应用领域	4
4. 引脚	5
4.1. 引脚定义	5
4.2. 引脚描述	5
5. 结构框图	6
6. 典型应用电路	6
7. 电气特性	7
7.1 极限参数	7
7.2 典型参数	8
7.3 开关时间特性	9
8. 应用设计	9
8.1 电源电压输入 (Vcc)	9
8.2 控制输入 (IN)	9
8.3 SD 驱动输出关断控制端	10
8.4 驱动输出 (OUTD, OUTS)	10
9. 封装尺寸	11
9.1 SO8 封装尺寸	11

EG3001 芯片用户手册 V1.0

1. 特点

- 源出峰值驱动电流达 1A 和吸入峰值驱动电流达 1.2A
- 宽电压输入范围：+3V - +30V
- 输入端 IN 可承受最高为+30V 的输入电压
- 低输入供电电流：
 - 逻辑 1 输入— 200uA（典型值）
 - 逻辑 0 输入— 0uA（典型值）
- 独立的拉电流和灌电流输出结构可独立调节上升沿和下降沿时间
- SD 引脚实现逐周关断控制，可用于短路或过流保护处理电路
- 封装形式：SOP-8

2. 描述

EG3001 是一款单通道高性价比的功率 MOSFET 管或大功率双极性晶体管门极或基极驱动专用芯片，内部集成了输入逻辑信号处理电路、SD 快速关断处理电路及大电流输出驱动电路，专用于电源转换器及电机控制器等的功率 MOSFET 管驱动器。

EG3001 电源电压范围宽 3V~30V，静态功耗低仅 2mA，输出结构具有独立的源出电流 OUTD 端和吸入电流 OUTS 端引脚，可以用来独立地调节输入到 MOSFET 管 G 极的上升沿时间和下降沿时间。

3. 应用领域

- 电机驱动器
- 逆变器
- 步进电机驱动
- DC/DC 转换器
- 驱动大功率双极型晶体管
- UPS 不间断电源
- Class-D 功率放大器
- 开关电源
- 脉冲变压器驱动器
- 无刷风扇

4. 引脚

4.1. 引脚定义

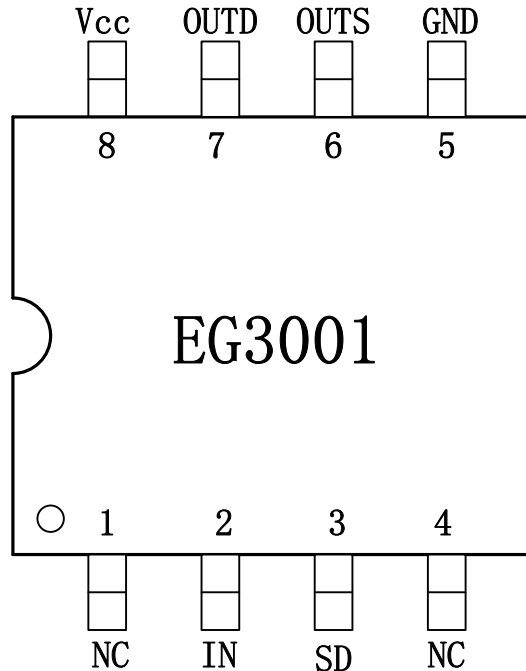


图 4-1. EG3001 管脚定义

4.2. 引脚描述

引脚序号	引脚名称	I/O	描述
1	NC	NC	空脚
2	IN	I	驱动输入信号，控制 MOSFET 管的导通与截止，输入电压范围为 $-0.3V \sim +V_{cc}$ ： “0”是关闭功率 MOSFET 管 “1”是开启功率 MOSFET 管
3	SD	I	驱动输出关断控制脚： “0”是开启输出驱动 “1”是关闭输出驱动
4	NC	NC	空脚
5	GND	GND	输入、输出公共地端，必须靠近被驱动的 MOSFET 源极
6	OUTS	O	驱动输出吸入端，能吸入 1.2A 的灌电流输出能力
7	OUTD	O	驱动输出源出端，能源出 1A 的拉电流输出能力
8	Vcc	Power	芯片工作电源及 MOSFET 驱动电源，电压范围为 3V 至 30V

5. 结构框图

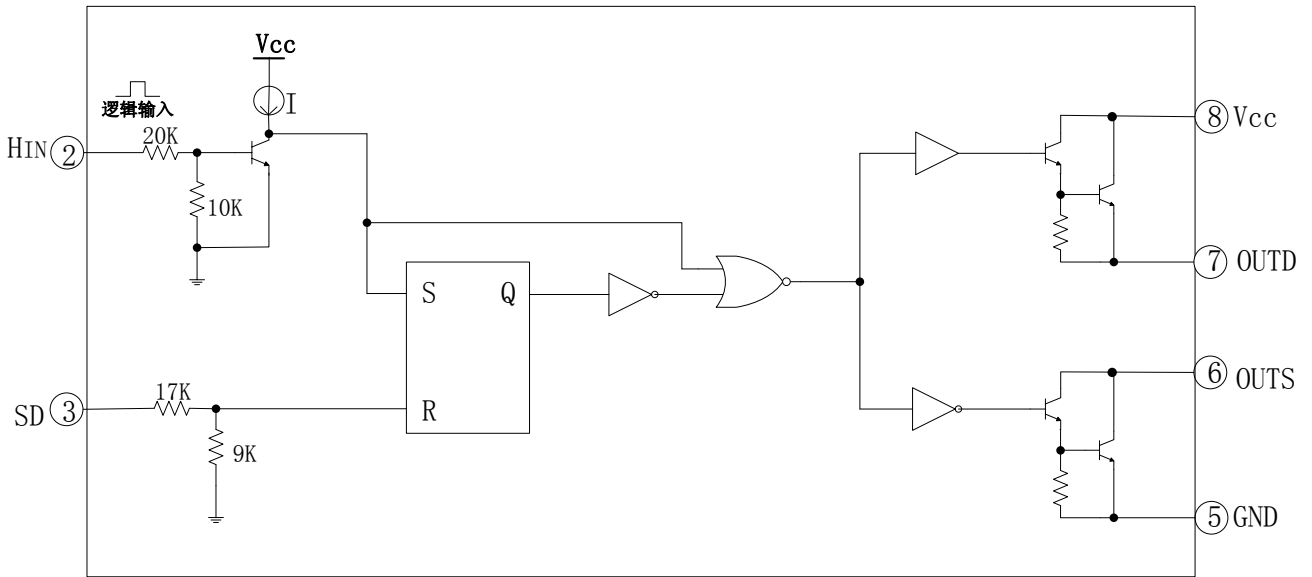


图 5-1. EG3001 结构框图

6. 典型应用电路

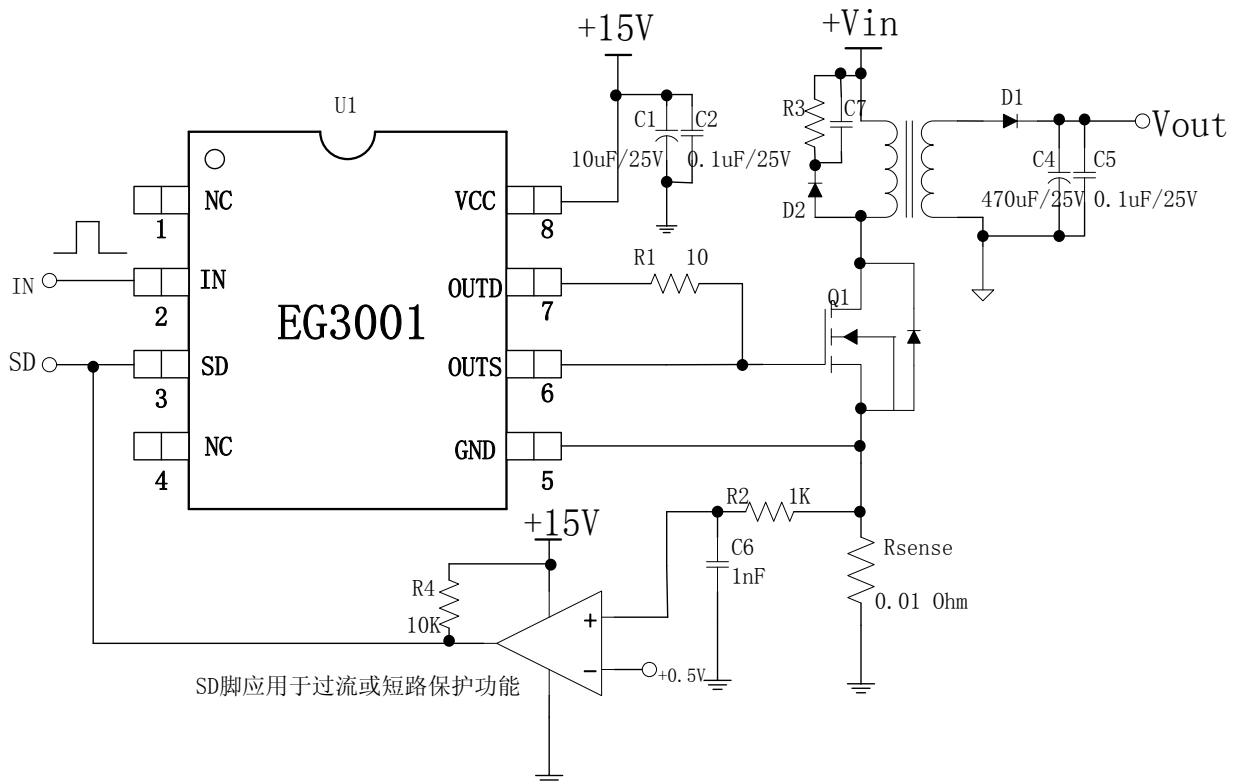


图 6-1. EG3001 典型应用电路图（带 SD 端短路保护功能）

7. 电气特性

7.1 极限参数

无另外说明，在 $T_A=25^{\circ}\text{C}$ 条件下

符号	参数名称	测试条件	最小	最大	单位
输出端	OUTD	-	-0.3	35	V
输出端	OUTS	-	-0.3	35	V
电源	VCC	-	-0.3	35	V
逻辑信号输入高电平	IN	-	-0.3	35	V
逻辑信号输入低电平	IN	-	-0.3	35	V
SD 控制端	SD	-	-0.3	7	V
TA	环境温度	-	-45	85	$^{\circ}\text{C}$
Tstr	储存温度	-	-65	125	$^{\circ}\text{C}$
TL	焊接温度	T=10S	-	300	$^{\circ}\text{C}$

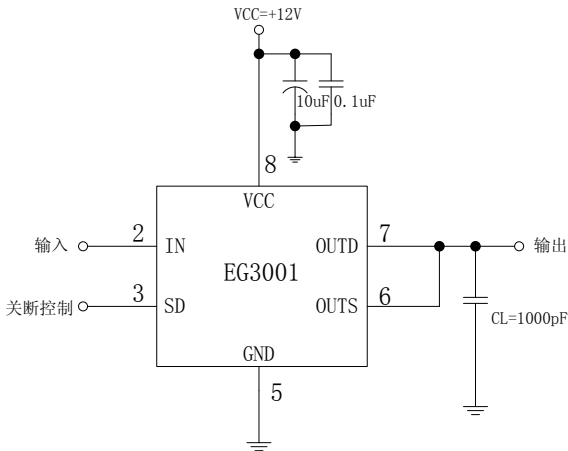
注：超出所列的极限参数可能导致芯片内部永久性损坏，在极限的条件长时间运行会影响芯片的可靠性。

7.2 典型参数

无另外说明, 在 $T_A=25^{\circ}\text{C}$, 负载电容 $C_L=1\text{nF}$ 条件下

参数名称	符号	测试条件	最小	典型	最大	单位
电源	Vcc	-	3	15	30	V
静态电流	Icc	输入悬空, Vcc=12V	-	2	2.5	mA
IN 输入逻辑“1” 高电平输入电压	IN(H)	输入控制信号	2.5	5.0	30	V
IN 输入逻辑“0” 低电平输入电压	IN(L)	输入控制信号	-0.3	0	1.0	V
IN 输入逻辑“1” 高电平的电流	Iin(H)	Vin=5V	150	200	300	uA
IN 输入逻辑“0” 低电平的电流	Iin(L)	Vin=0V	-	0	-	uA
SD 输入逻辑“1” 高电平输入电压	SD(H)	关断控制信号	2.5	5.0	6	V
SD 输入逻辑“0” 低电平输入电压	SD(L)	关断控制信号	-0.3	0	1.0	V
SD 输入逻辑“1” 高电平的电流	SDin(H)	Vin=5V	150	210	300	uA
SD 输入逻辑“0” 低电平的电流	SDin(L)	Vin=0V	-	0	-	uA
输出开关时间特性						
上升时间	Tr	见图 7-3a, $C_L=0$	-	80	120	nS
		见图 7-3a, $C_L=1000\text{pF}$		160	180	nS
下降时间	Tf	见图 7-3a, $C_L=0$	-	20	30	nS
		见图 7-3a, $C_L=1000\text{pF}$		50	80	nS
开延时	Ton	见图 7-3a	-	200	250	nS
关延时	Toff	见图 7-3a	-	80	100	nS
I/O 输出最大驱动能力						
I/O 输出拉电流	I0+	V0=0V, IN=HIGH PW≤10uS	0.8	1	-	A
I/O 输出灌电流	I0-	V0=12V, IN=LOW PW≤10uS	1	1.2	-	A

7.3 开关时间特性



输入：100kHz 方波 $T_{rise}=T_{fall} \leq 10nS$

图 7-3a. 开关时间测试电路

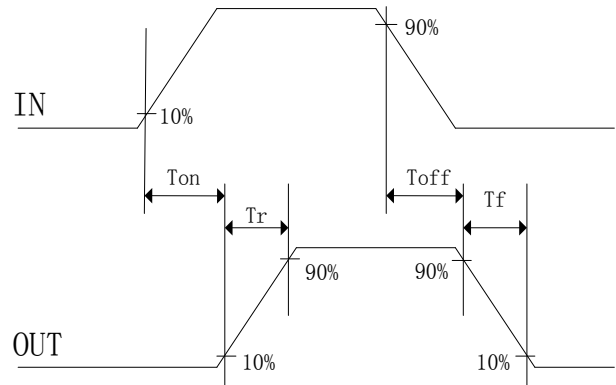


图 7-3b. 输入输出开关时间波形图

8. 应用设计

8.1 电源电压输入 (Vcc)

Vcc 端是 EG3001 的工作电源及驱动电源输入端,其考虑有足够的驱动电压去驱动 N 沟道功率 MOSFET 管,推荐电源 Vcc 工作电压典型值为 12V-15V。Vcc 端需外接一个旁路电容到地。

8.2 控制输入 (IN)

EG3001 主要功能有逻辑信号输入处理电路、大电流输出驱动电路。逻辑信号输入端高电平阈值为 2.5V 以上,低电平阈值为 1.0V 以下,要求逻辑信号的输出电流小,MCU 的输出逻辑信号直接连接到 EG3001 的输入通道上。

输入信号和输出信号逻辑真值表:

输入		输出
输入、输出逻辑		
SD 控制端 (引脚 3)	IN (引脚 2)	OUT (引脚 6, 7 短路)
0	0	0
0	1	1
1	X	0

8.3 SD 驱动输出关断控制端

EG3001 的 SD 脚驱动输出关断控制逻辑如图 8-3 所示，当 SD 引脚的电平为“0”时，OUT 端输出同相于输入信号 IN 端；当 SD 引脚的电平为“1”时，OUT 端输出低电平关断 MOSFET，关断后如果 IN 输入信号仍处于持续高电平和 SD 输入信号跳入到低电平如图 8-3 的 SD 输入的第二个脉冲逻辑，此时 OUT 端输出仍处于关闭状态，只有当 IN 输入信号重新由低到高时，SD 端关断控制再执行逻辑控制。应用时 SD 端能实现逐周关断控制，可用于功率 MOSFET 管短路或过流保护处理电路，短路关断具体应用电路可参考图 6-1 典型应用图中的 SD 脚外接电路部分。

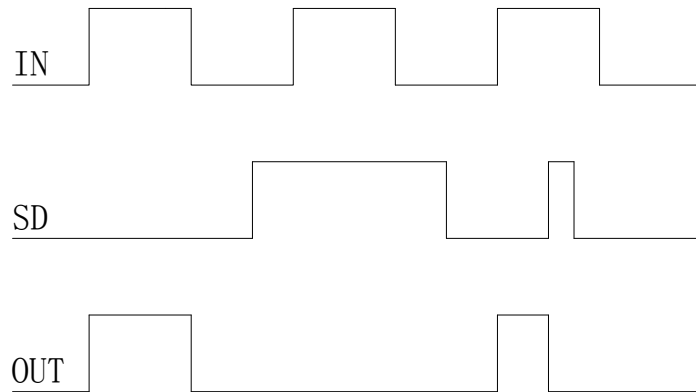


图 8-3. SD 端驱动输出关断逻辑图

8.4 驱动输出 (OUTD, OUTS)

EG3001 输出端具有独立的拉电流 OUTD 和灌电流 OUTS 引脚，可用来独立调节上升沿时间和下降沿时间，方法是在 OUTD 引脚和 OUTS 引脚上外接电阻到 MOSFET 管门极输入端，引脚 7 (OUTD) 拉电流输出能提供 1A 的峰值电流输出能力，引脚 6 (OUTS) 灌电流输入能吸入 1.2A 的峰值电流能力。

9. 封装尺寸

9.1 S08 封装尺寸

