

## 具有太阳能电池最大功率点跟踪功能的 4A 多节电池充电管理集成电路 CN3795

### 概述:

CN3795 是一款可使用太阳能板供电的 PWM 降压模式多节电池充电管理集成电路，独立对多节电池充电进行管理，具有封装外形小，外围元器件少和使用简单等优点。

CN3795 具有涓流，恒流和恒压充电模式，非常适合锂电池，磷酸铁锂电池和钛酸锂电池充电管理。在恒压充电模式，CN3795 将电池电压调制在外部反馈电阻所设置的电压；在恒流充电模式，充电电流通过一个外部电阻设置。当用太阳能板供电时，内部电路能够自动跟踪太阳能板的最大功率点，用户不需要考虑最坏情况，可最大限度地利用太阳能板的输出功率，非常适合利用太阳能板供电的应用。

对于深度放电的锂电池，当电池电压低于恒压充电电压的66.5%(典型值)时，CN3795用所设置的恒流充电电流的17.5%对电池进行涓流充电。在恒压充电阶段，充电电流逐渐减小，当充电电流降低到恒流充电电流的16%时，充电结束。在充电结束状态，如果充电电流再上升到恒流充电电流的58.8%以上，自动开始新的充电周期。当输入电源掉电或者输入电压低于电池电压时，CN3795自动进入睡眠模式。

其它功能包括输入低电压锁存，电池端过压保护和充电状态指示等。

CN3795 采用 10 管脚 SSOP 封装。

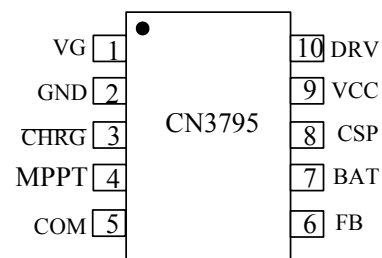
### 应用:

- 手持设备
- 应急灯
- 备用电池应用
- 便携式工业和医疗仪器
- 电动工具
- 锂电池，磷酸铁锂电池和钛酸锂电池充电

### 特点:

- 太阳能板最大功率点跟踪功能
- 可对单节或多节锂电池，磷酸铁锂电池或钛酸锂电池进行完整的充电管理
- 宽输入电压范围：6.6V 到 30V
- 电池没有连接时，可作为恒压源使用
- 充电电流可达 4A
- PWM 开关频率：310KHz
- 恒压充电电压由外部电阻设置
- 恒流充电电流由外部电阻设置
- 对深度放电的电池进行涓流充电
- 自动再充电功能
- 充电状态指示
- 软启动功能
- 电池端过压保护
- 工作环境温度：-40℃ 到 +85℃
- 采用 10 管脚 SSOP 封装
- 产品无铅，满足 Rohs，不含卤素

### 管脚排列:



## 典型应用电路:

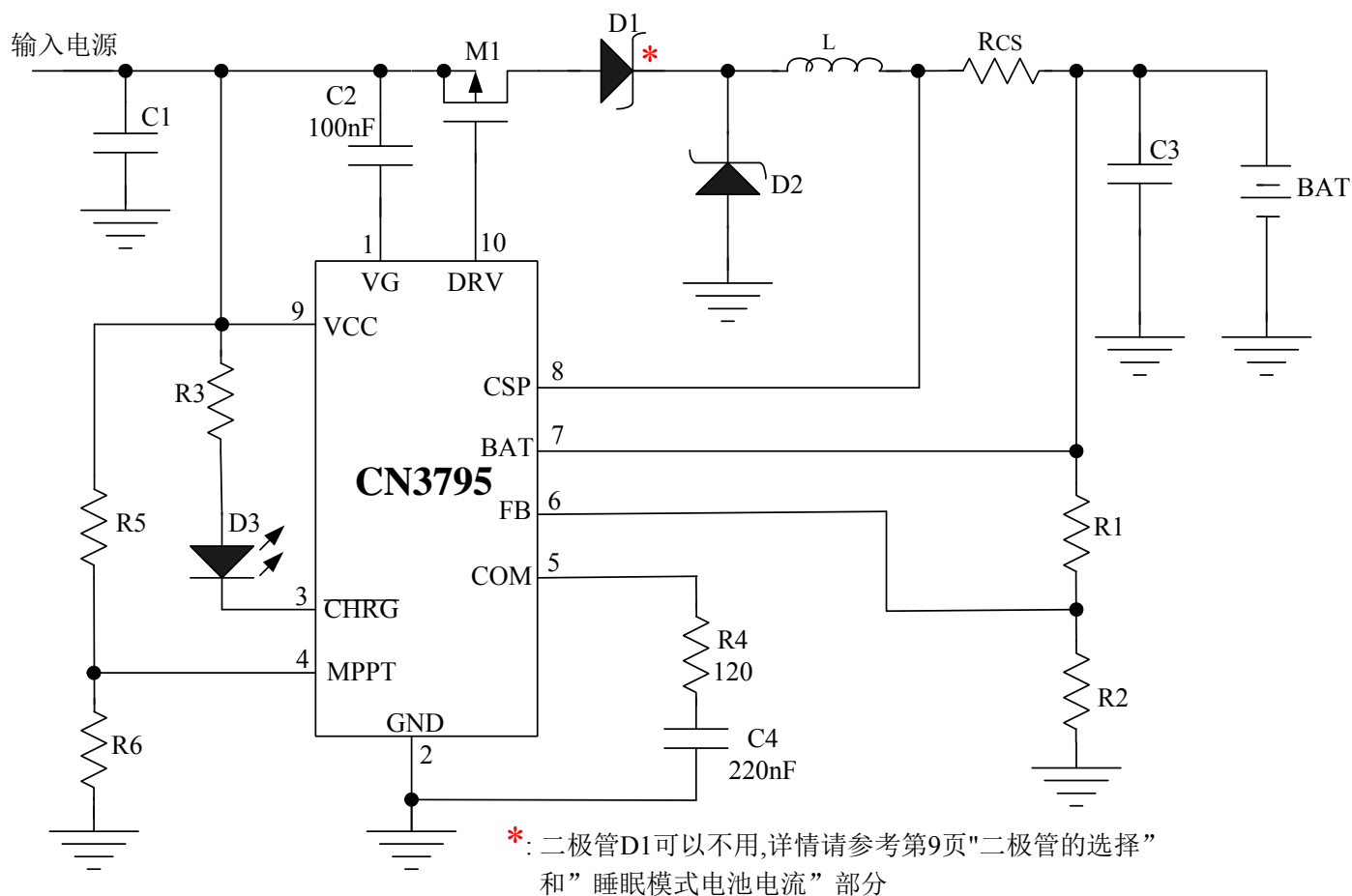


图 1 典型应用电路

## 订购信息:

型号	包装	工作环境温度
CN3795	盘装, 每盘 3000 只	-40℃ 到 +85℃

## 管脚描述:

管脚序号	名称	说明
1	VG	内部电压调制器输出。为内部驱动电路提供电源，在 VG 管脚和 VCC 管脚之间需要接一个 100nF 的电容。
2	GND	地。输入电源的负输入端和电池负极。
3	CHRG	充电状态指示端。漏极开路输出。在充电状态，内部晶体管将此管脚拉到低电平；否则，此管脚为高阻状态。
4	MPPT	太阳能板最大功率点跟踪端。在太阳能板最大功率点跟踪状态，此管脚电压被调制到 1.205V。此管脚需要外接电阻分压网络以检测太阳能板的电压。
5	COM	回路补偿输入端。在此管脚到地之间串联连接一个 120Ω 的电阻和一个 220nF 的电容。
6	FB	电池电压反馈输入端。外接电阻分压网络以检测电池电压。
7	BAT	电池正极连接端和充电电流检测负输入端。此管脚连接到电池的正极。同时，此管脚和 CSP 管脚用于测量电流检测电阻 RCS 两端的电压，并将此电压信号反馈给 CN3795 进行电流调制。
8	CSP	充电电流检测正输入端。此管脚和 BAT 管脚用于测量电流检测电阻 RCS 两端的电压，并将此电压信号反馈给 CN3795 进行电流调制。
9	VCC	外部电源正极输入端。VCC 也是内部电路的电源。此管脚到地之间需要接滤波电容。
10	DRV	栅极驱动端。驱动片外 P 沟道 MOS 场效应晶体管的栅极。

## 极限参数

VCC, CHRG 到 GND 的电压.....	-0.3V to 33V
VG, DRV 管脚到 VCC 管脚电压.....	-8V to VCC+0.3V
CSP, BAT 到 GND 的电压.....	-0.3V to 27V
MPPT, COM, FB 到 GND 的电压.....	-0.3V to 6.5V
存储温度.....	-65°C 到 150°C
工作环境温度.....	-40°C 到 85°C
焊接温度(10 秒).....	260°C

超出以上所列的极限参数可能造成器件的永久损坏。以上给出的仅仅是极限范围，在这样的极限条件下工作，器件的技术指标将得不到保证，长期在这种条件下还会影响器件的可靠性。

## 电气特性:

(VCC=15V, T<sub>A</sub>=-40°C 到 85°C, 除非另有注明)

参数	符号	测试条件	最小	典型	最大	单位	
输入电压范围	VCC		6.6		30	伏特	
低电压锁存阈值	UVLO		4	5.2	6.5	伏特	
芯片工作电流	I <sub>VCC</sub>	V <sub>BAT</sub> >V <sub>REG</sub>	0.7	1.0	1.3	毫安	
FB 管脚反馈电压	V <sub>REG</sub>	恒压充电模式	1.193	1.205	1.22	伏特	
FB 管脚偏置电流	I <sub>FB</sub>	V <sub>FB</sub> =1.2V		60	300	纳安	
电流检测	V <sub>CS</sub>	V <sub>BAT</sub> >V <sub>PRE</sub> , V <sub>CSP</sub> -V <sub>BAT</sub>	110	120	130	毫伏	
		V <sub>BAT</sub> <V <sub>PRE</sub> , V <sub>CSP</sub> -V <sub>BAT</sub>	10	21	36		
流入 BAT 管脚电流	I <sub>BAT1</sub>	充电结束模式, V <sub>BAT</sub> =7.4V		10	15	微安	
	I <sub>BAT2</sub>	睡眠模式, V <sub>BAT</sub> =7.4V			15		
涓流充电阈值	V <sub>PRE</sub>	BAT管脚电压上升	64	66.5	69	%V <sub>REG</sub>	
涓流充电阈值迟滞	H <sub>PRE</sub>	BAT管脚电压下降		2.5		%V <sub>REG</sub>	
充电结束阈值	I <sub>term</sub>	充电电流下降		16		%I <sub>CC</sub>	
再充电阈值	V <sub>RE</sub>	充电电流上升		58.8		%I <sub>CC</sub>	
过压阈值	V <sub>OV</sub>	BAT 管脚电压上升	1.04	1.07	1.1	V <sub>REG</sub>	
过压释放阈值	V <sub>CLR</sub>	BAT 管脚电压下降	1.0	1.02	1.04		
<b>CHRG 管脚</b>							
CHRG管脚下拉电流	I <sub>CHRG</sub>	V <sub>CHRG</sub> =1V, 充电状态	7	12	18	毫安	
CHRG管脚漏电流	I <sub>LK1</sub>	V <sub>CHRG</sub> =30V, 充电结束状态			1	微安	
<b>MPPT 管脚</b>							
MPPT 管脚调制电压	V <sub>MPPT</sub>	在最大功率点跟踪状态	1.18	1.205	1.23	V	
MPPT 管脚电流	I <sub>MPPT</sub>		-100	0	100	nA	
<b>振荡器</b>							
频率	f <sub>osc</sub>		260	310	360	KHZ	
最大占空比	D <sub>max</sub>			94		%	
<b>睡眠模式</b>							
睡眠模式阈值 (测量VCC-V <sub>BAT</sub> )	V <sub>SLP</sub>	VCC falling	V <sub>BAT</sub> =8V	0.0	0.05	0.1	伏特
睡眠模式释放阈值 (测量VCC-V <sub>BAT</sub> )	V <sub>SLPR</sub>	VCC rising,	V <sub>BAT</sub> =8V	0.2	0.32	0.46	伏特
<b>DRV 管脚</b>							
V <sub>DRV</sub> 高电平 (VCC-V <sub>DRV</sub> )	VH	I <sub>DRV</sub> =-10mA		60		毫伏	
V <sub>DRV</sub> 低电平 (VCC-V <sub>DRV</sub> )	VL	I <sub>DRV</sub> =0mA		6.3		伏特	
上升时间	t <sub>r</sub>	Load=2nF, 10% to 90%	30	40	65	纳秒	
下降时间	t <sub>f</sub>	Load=2nF, 90% to 10%	30	40	65	纳秒	

注: V<sub>REG</sub> 表示恒压充电电压; I<sub>CC</sub> 表示恒流充电电流。

## 详细描述:

CN3795是一款可使用太阳能板供电的PWM降压型多节电池充电管理集成电路，可用于单节或多节锂电池，磷酸铁锂电池或钛酸锂电池的充电管理。CN3795具有涓流，恒流和恒压充电模式。恒流充电电流由CSP管脚和BAT管脚之间的电流检测电阻 $R_{CS}$ 设置。恒压充电电压通过连接于FB管脚的反馈电阻设置。

当VCC管脚电压大于低压锁存阈值，并且大于电池电压时，CN3795正常工作。如果电池电压低于涓流充电阈值，充电器自动进入涓流充电模式，此时充电电流为所设置的恒流充电电流的17.5%。当电池电压大于涓流充电阈值，充电器进入恒流充电模式，此时充电电流由内部的120mV基准电压和一个外部电阻 $R_{CS}$ 设置，即充电电流为 $120\text{mV}/R_{CS}$ 。当电池电压继续上升接近恒压充电电压时，充电器进入恒压充电模式，充电电流逐渐减小。在充电状态，漏极开路输出 $\overline{\text{CHRG}}$ 管脚内部的晶体管导通，输出低电平，以指示充电状态。当充电电流减小到恒流充电电流的16%时，充电结束，DRV管脚输出高电平。漏极开路输出 $\overline{\text{CHRG}}$ 管脚内部的晶体管关断，输出为高阻态，以指示充电结束状态。

在充电结束状态，如果断开输入电源，再重新接入，将开始一个新的充电周期；如果充电电流再上升到再充电阈值以上，那么也将自动开始新的充电周期。

CN3795可以使用太阳能板供电，具有太阳能板最大功率点跟踪功能。太阳能板最大功率点电压通过两个电阻分压后反馈到MPPT管脚，在最大功率点跟踪状态，MPPT管脚电压被调制在1.205V(典型值)。

当输入电压掉电时，CN3795自动进入睡眠模式，内部电路被关断。

CN3795内部还有一个过压比较器，当BAT管脚电压由于负载变化或者突然移走电池等原因而上升时，如果BAT管脚电压上升到恒压充电电压的1.07倍时，过压比较器动作，关断片外的P沟道MOS场效应晶体管，充电器暂时停止，直到BAT管脚电压回复到恒压充电电压的1.02倍以下。在某些情况下，比如在电池没有连接到充电器上，或者电池突然断开，BAT管脚的电压可能会达到过压保护阈值，此为正常现象。

充电电流和充电电压示意图如图2所示。

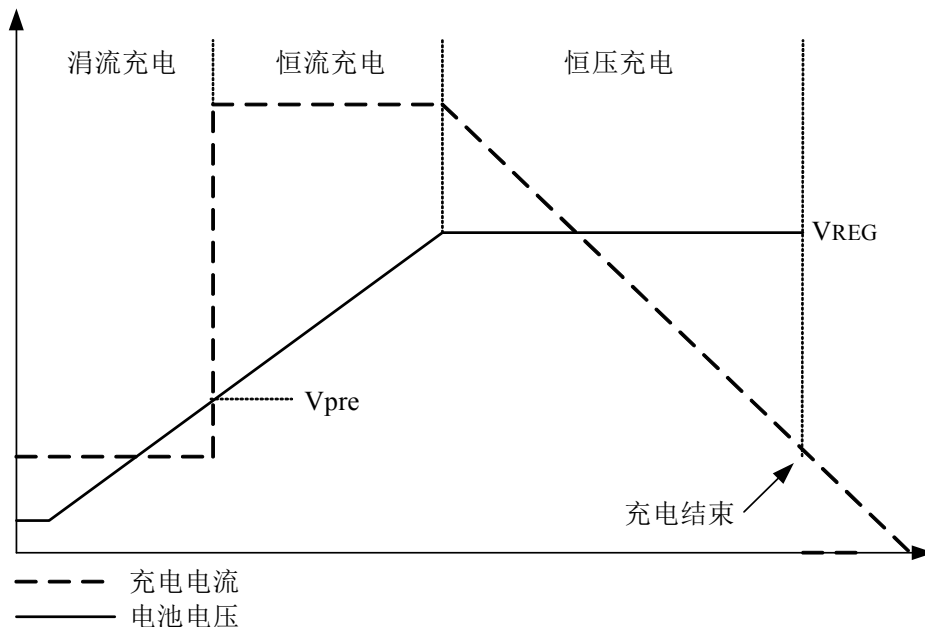


图2 充电过程示意图

## 应用信息

### 低电压锁存 (UVLO)

芯片内部的低电压锁存电路监测输入电压，当输入电压低于6.5V(最大值)时，内部电路被关断，CN3795被禁止工作。

### 涓流充电

在充电状态，如果电池电压低于恒压充电电压的66.5%(典型值)时，充电器进入涓流充电模式，此时充电电流为恒流充电电流的17.5%。

### 恒流充电电流的设置

恒流充电电流由下式决定：

$$I_{CH} = \frac{120mV}{R_{CS}}$$

其中：

$I_{CH}$  是恒流充电电流

$R_{CS}$  是连接于CSP管脚和BAT管脚之间的电流检测电阻

### 设置恒压充电电压

如图1所示，电池端的电压通过电阻R1和R2构成的电阻分压网络反馈到FB管脚，CN3795根据FB管脚的电压决定充电状态。当FB管脚的电压接近1.205V时，充电器进入恒压充电状态。在恒压充电状态，充电电流逐渐下降，电池电压保持不变。

考虑到流入FB管脚的偏置电流，在恒压充电状态电池端对应的的电压为：

$$V_{BAT} = 1.205 \times (1 + R1 / R2) + I_B \times R1$$

其中， $I_B$ 是FB管脚的偏置电流，其典型值为60nA。

从上式可以看到，FB管脚偏置电流导致电阻分压网络的分压结果存在误差，误差值为 $I_B \times R1$ 。假设 $R1 = 500K\Omega$ ，那么误差值约为30毫伏。所以在设计电阻分压网络时，应该将上述误差考虑在内。

可设置的恒压充电电压不能大于25V。

由于电阻R1和R2会从电池消耗一定的电流，在选取R1和R2的电阻值时，应首先根据所允许消耗的电流选取 $R1 + R2$ 的值，然后再根据上式分别计算R1和R2的值。

### 太阳能电池最大功率点跟踪

CN3795采用恒电压法跟踪太阳能板的最大功率点。在太阳能板的伏安特性曲线中，当环境温度一定时，在不同的日照强度下，输出最大功率的点所对应的输出电压基本相同，亦即只要保持太阳能板的输出端电压为恒定电压，就可以保证在该温度下光照强度不同时，太阳能板输出最大功率。

CN3795太阳能板最大功率点跟踪端MPPT管脚的电压被调制在1.205V，配合片外的两个电阻(图1中的R5和R6)构成的分压网络，可以实现对太阳能板最大功率点进行跟踪。

太阳能板最大功率点电压由下式决定：

$$V_{MPPT} = 1.205 \times (1 + R5 / R6)$$

### 充电结束

在恒压充电模式，充电电流逐渐下降，当充电电流下降到恒流充电电流的16%时，充电过程结束， $\overline{CHRG}$ 管脚输出高阻态，指示充电结束。此时CN3795继续以恒压方式对电池充电，以保证电池充满。

当电池电压低于恒压充电电压的95.8%时，即使充电电流下降到恒流充电电流的16%，充电过程也不结束。也就是说，充电结束有两个条件，一个是电池电压大于恒压充电电压的95.8%；另一个条件是充电电流下降到恒流充电电流的16%。

### 自动再充电

充电结束以后，如果输入电源和电池仍然连接在充电器上，由于电池自放电或者负载的原因，导致充电电流上升到恒流充电电流的58.8%以上时，CN3795自动进入充电状态，开始新的充电周期。

## 状态指示

CN3795有一个漏极开路状态指示输出端： $\overline{\text{CHRG}}$ 管脚。在充电状态， $\overline{\text{CHRG}}$ 管脚被内部晶体管下拉到低电平，在其它状态 $\overline{\text{CHRG}}$ 管脚为高阻态。

当电池没有接到充电器时，CN3795可作为电压源输出恒定电压，电压值为所设置的恒压充电电压，此时 $\overline{\text{CHRG}}$ 管脚为高阻态。

当不用状态指示功能时，将 $\overline{\text{CHRG}}$ 管脚接到地。

表1列明了 $\overline{\text{CHRG}}$ 管脚对应的充电器状态。这里假设红色LED连接到 $\overline{\text{CHRG}}$ 管脚，其连接方式如图1所示。

$\overline{\text{CHRG}}$ 管脚	状态描述
低电平(红色LED亮)	充电
高阻态(红色LED灭)	三种可能情况 <ul style="list-style-type: none"> <li>● VCC管脚电压低于低压锁存电压，或者</li> <li>● VCC管脚电压低于BAT管脚电压，或者</li> <li>● 充电结束</li> </ul>

表1 状态指示说明

## 片外功率管驱动

CN3795的DRV管脚用于驱动片外MOS场效应晶体管的栅极，该管脚能够提供比较大的瞬态电流以快速开启和关断片外MOS场效应晶体管。在驱动2nF的负载情况下，上升时间和下降时间典型值为30nS。一般来讲，一个导通电阻为35毫欧，30V的MOS场效应晶体管的等效电容大约为2nF。

CN3795内部有钳位电路，以保证DRV管脚的低电平比VCC管脚的电压低8V(最大值)。比如，假设VCC的电压为20V，那么DRV管脚的低电平为最小12V。这样，一些具有极低导通电阻的低压P沟道MOS场效应晶体管可以与CN3795配合使用，从而提高了充电器的工作效率，客户也有更多的选择。

## 回路补偿

为了保证电流调制回路和电压调制回路的稳定性，需要从COM到地之间串联连接一个120Ω的电阻和一个220nF的瓷片电容。

## CN3795作为恒压源使用

当电池没有连接到充电器上时，CN3795可作为恒压源使用，其输出电压值为所设置的恒压充电电压，最大输出电流为所设置的恒流充电电流。

## 输入电容

输入电容(图1中的C1)对输入电源起滤波作用，需要吸收在输入电源上产生的纹波电流，所以输入电容必须有足够的额定纹波电流。在最坏情况下，输入电容的额定RMS纹波电流需要达到充电电流的二分之一。同时为了抑制寄生电感等在开关瞬间产生的高频振荡，输入电容最好由下面三个电容并联组成：

- 电解电容：电容值由输入电源的特性和充电电流等因素决定
- 陶瓷电容：电容值在1uF到10uF
- 高频陶瓷电容：电容值在47nF到1uF

## 输出电容

为了降低输出端的纹波电压和改善瞬态特性，输出电容(图1中的C3)应该选择串联等效电阻(ESR)较小的电容。输出电容最好由下面两个电容并联组成：

- 电解电容：电容值10uF
- 陶瓷电容：电容值在1uF到10uF

如果输出电容只能使用陶瓷电容，须留意有些陶瓷电容的电压系数比较大，有效电容值变低，在电池没有连接时BAT管脚电压可能过高，在这种情况下，应该适当增大输出电容值或用几个小容值的陶瓷电容并联，以



保证在电池没有连接时，BAT管脚电压在安全范围内。

## 电感的选择

在正常工作时，电感瞬态电流是周期性变化的。在P沟道MOS场效应晶体管导通期间，输入电压对电感充电，电感电流增加；在P沟道MOS场效应晶体管关断期间，电感向电池放电，电感电流减小。电感的纹波电流随着电感值的减小而增大，随着输入电压的增大而增大。较大的电感纹波电流会导致较大的纹波充电电流和磁损耗。所以电感的纹波电流应该被限制在一个合理的范围内。

电感的纹波电流可由下式估算：

$$\Delta I_L = \frac{1}{f(L)} V_{BAT} \left(1 - \frac{V_{BAT}}{V_{CC}}\right)$$

其中：

f是开关频率，300KHz

L是电感值

$V_{BAT}$  电池电压

VCC是输入电压

在选取电感值时，可将电感纹波电流限制在 $\Delta I_L \leq 0.3 \times I_{CH}$ ， $I_{CH}$ 是充电电流。请留意最大电感纹波电流 $\Delta I_L$ 出现在输入电压最大值和电感最小值的情况下。

除了上述的公式，电感值应该同时满足下面公式要求：

$$L > 5 \times (V_{CC} - V_{BAT}) \quad (\mu H)$$

为保证有较低的电磁辐射，电感最好为贴片式屏蔽电感。

## MOSFET的选择

CN3795的应用电路需要使用一个P沟道MOS场效应晶体管。选择该MOS场效应晶体管时应综合考虑转换效率，MOS场效应晶体管功耗以及最高温度。

在芯片内部，栅极驱动电压被钳位在6.3V(典型值)，可以使用低开启电压的P沟道MOS场效应晶体管。所以需要留意该MOS场效应晶体管的击穿电压 $BV_{DSS}$ 要大于最高输入电压。

选择P沟道MOS场效应晶体管时需要考虑的因素包括导通电阻 $R_{ds(on)}$ ，栅极总电荷 $Q_g$ ，反向传导电容 $C_{RSS}$ ，输入电压和最大充电电流。

MOS场效应晶体管的最大功率可以用下式来近似：

$$P_d = \frac{V_{BAT}}{V_{CC}} \times R_{ds(on)} \times I_{CH}^2 \times (1 + 0.005 dT)$$

其中：

$P_d$ 是MOS场效应晶体管的功耗

$V_{BAT}$ 是电池的最高电压

VCC是最小输入电压

$R_{ds(on)}$ 是P沟道场效应晶体管在室温(25°C)条件下的导通电阻

$I_{CH}$ 是充电电流

dT是P沟道MOS场效应晶体管的实际温度与室温(25°C)的温度差

除了前面公式所描述的导通损耗 $I^2 R_{ds(on)}$ 外，MOS场效应晶体管还有开关损耗，开关损耗随着输入电压的增加而增加。一般来讲，在输入电压小于20V时，导通损耗大于开关损耗，应该优先考虑导通电阻比较小的MOS场效应晶体管；在输入电压大于20V时，开关损耗大于导通损耗，应该优先考虑反向传导电容 $C_{RSS}$ 比较小的MOS场效应晶体管。一般 $C_{RSS}$ 的值在MOS场效应晶体管的技术规格书中都有列明，如果没有明确列明该电容值，可由公式 $C_{RSS} = Q_{GD} / \Delta V_{DS}$ 来估算。

很多型号的MOS场效应晶体管，比如CN2305，4435，4459，9435(或9435)和3407A，都可以选用。前面所列MOS场效应晶体管的型号仅供参考，用户需要根据具体要求来选用适合的型号。



## 二极管的选择

在典型应用电路图1中的二极管D1和D2均为肖特基二极管。这两个二极管通过电流能力至少要比充电电流大；二极管的耐压要大于最高输入电压的要求。

二极管D1和D2的选择原则为够用即可，如果所选用二极管的通过电流能力或耐压远远超过所需要的值，由于这样的二极管具有较高的结电容，将增加充电器的开关损耗，降低效率。

二极管D1用来作阻流二极管，防止在输入电源掉电时消耗电池的能量。在睡眠模式，如不用二极管D1，CN3795消耗的电池电流大约51微安，所以可根据电池容量等因素考虑不用二极管D1。

## 睡眠模式电池电流

在图1所示的典型应用电路中，当输入电压掉电或者输入电压低于电池电压时，CN3795进入睡眠模式。在睡眠模式电池消耗的电流包括：

(1) 流入BAT管脚和CSP管脚的电流，大约为10uA( $V_{BAT}=8V$ )

(2) 从电池端经过阻流二极管D1流到输入电压端的电流，此电流由二极管D1的漏电流决定；

如果不用二极管D1，电池电压通过电感，MOS场效应晶体管的体二极管施加到CN3795的VCC管脚，流入VCC管脚电流大约42uA( $V_{BAT}=8V$ )。

(3) 从电池端经过二极管D2流到地(GND)的电流，此电流由二极管D2的漏电流决定。

## 关于高频振荡的抑制

在高输入电压或大充电电流的情况下，如果PCB布局布线不合理，或者二极管，P沟道场效应晶体管的寄生电感比较大，在P沟道场效应晶体管导通或关断瞬间，会产生几十兆赫兹以上的高频振荡，用示波器可以在输入电源的正极和二极管D2的负极观测到高频振荡波形。

为了抑制高频辐射，除了改进PCB布局布线以外，还可以增加高频抑制电路，如图3中的R5和C5。

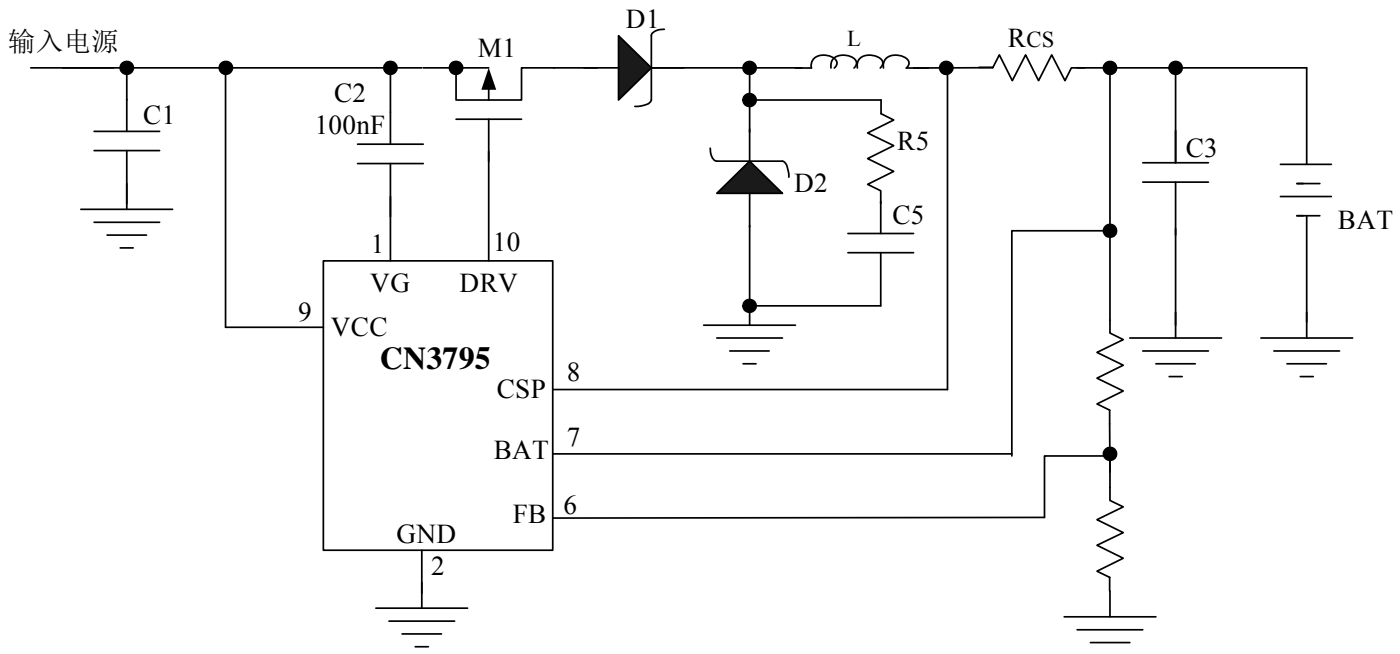


图3 高频振荡抑制

## 设计PCB的考虑

良好的PCB设计对于保证CN3795正常工作，降低电磁辐射和提高转换效率非常重要。针对图1中的电路，设计PCB时需要考虑下面几点：

- (1) 输入滤波电容正极要靠近P沟道MOS场效应晶体管的源极；
- (2) 二极管D1和D2须靠近电感，电流检测电阻须靠近电感；
- (3) 输出电容须靠近电流检测电阻；
- (4) 输入滤波电容，P沟道MOS场效应晶体管，二极管D1和D2，电感，电流检测电阻和输出滤波电容的引线要尽量短；
- (5) 电阻R1，R2，R4，R5，R6和电容C4要尽量靠近CN3795；
- (6) 在CN3795的GND管脚，电阻R2，R6接地端和COM管脚的回路补偿元件的接地端要单独接到系统地，这样可以避免开关噪声影响回路的稳定性。输入电容的接地端，二极管D2的正极和输出电容的接地端要先接到同一块铜皮再返回系统地。此点对保证CN3795正常工作非常重要。
- (7) 电流检测电阻 $R_{CS}$ 的放置方向要保证从芯片的CSP管脚和BAT管脚到 $R_{CS}$ 的连线比较短。CSP管脚和BAT管脚的连线要在同一层次上，而且距离要尽可能小。为了保证充电电流检测精度，CSP管脚和BAT管脚要直接连接到电流检测电阻上。如图4所示。

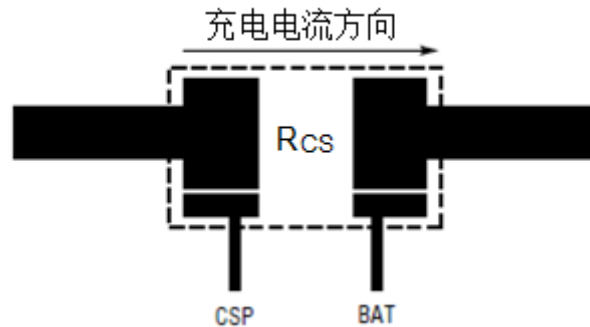
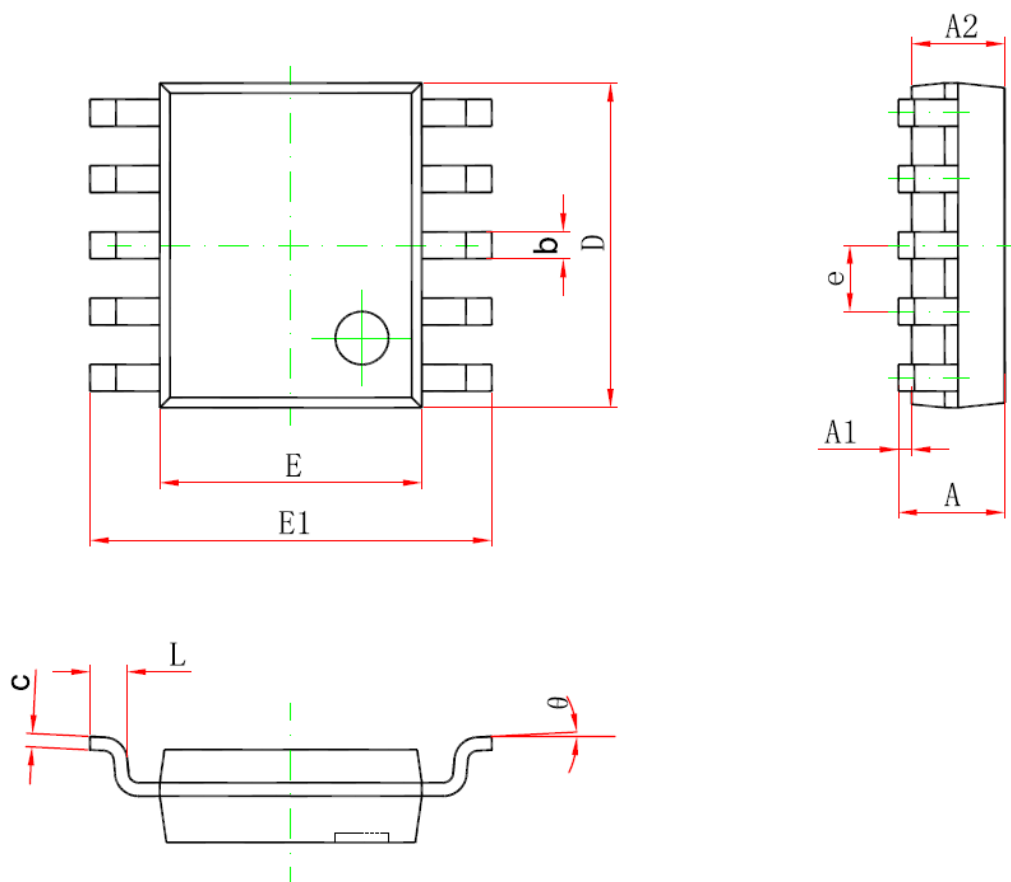


图 4 充电电流的检测

## 封装信息



Symbol	Dimensions In Millimeters		Dimensions In Inches	
	Min	Max	Min	Max
A	1.350	1.750	0.053	0.069
A1	0.100	0.250	0.004	0.010
A2	1.350	1.550	0.053	0.061
b	0.300	0.450	0.012	0.018
c	0.170	0.250	0.007	0.010
D	4.700	5.100	0.185	0.201
E	3.800	4.000	0.150	0.157
E1	5.800	6.200	0.228	0.244
e	1.000 (BSC)		0.039 (BSC)	
L	0.400	1.270	0.016	0.050
$\theta$	0°	8°	1°	8°

本文中所描述的电路仅供参考，上海如韵电子有限公司对使用本文中所描述的电路不承担任何责任。上海如韵电子有限公司保留对器件的设计或者器件的技术规格书随时做出修改而不特别通知的权利。