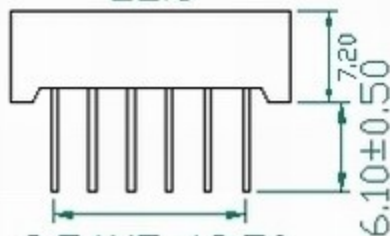
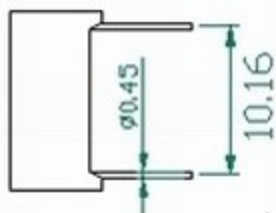
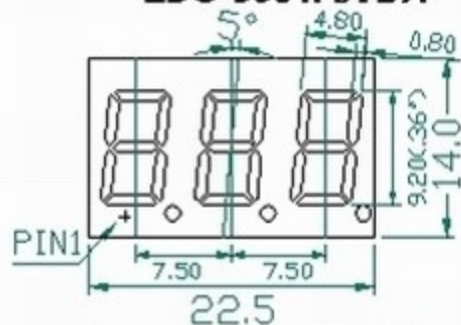
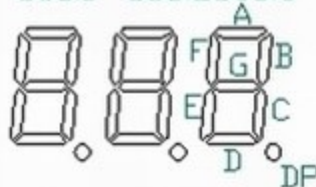


产品特性: *高亮度 *工作可靠, 寿命长 *低功耗 *兼容IC

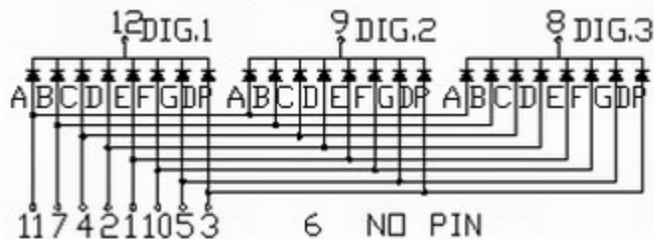
LDS-3361AX/BX



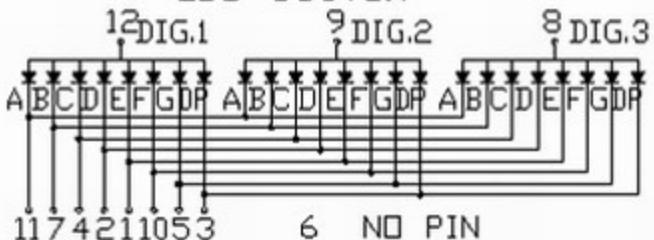
2.54X5=12.70
DIG.1 DIG.2 DIG.3



LDS-3361AX



LDS-3361BX



1. 尺寸单位为mm, 除特别说明外, 允许公差±0.25mm