

电压输出、高侧或者低侧测量、双向零漂移系列 电流分流监控器

 查询样品: [INA199A1](#), [INA199B1](#), [INA199A2](#), [INA199B2](#), [INA199A3](#), [INA199B3](#)

特性

- 宽共模范围: **-0.3V 至 26V**
- 偏移电压: **±150μV** (最大值)
(启用 **10mV** 满量程的分流器压降)
- 精度
 - **±1.5%** 增益误差 (温度范围内的最大值)
 - **0.5μV/°C** 偏移漂移 (最大值)
 - **10ppm/°C** 增益漂移 (最大值)
- 增益选择:
 - **INA199A1/B1: 50V/V**
 - **INA199A2/B2: 100V/V**
 - **INA199A3/B3: 200V/V**
- 静态电流: **100μA** (最大值)
- 封装: **SC70**, 薄型四方扁平无引线封装 (**QFN**)-10

应用范围

- 笔记本电脑
- 移动电话
- 电信类设备
- 电源管理
- 电池充电器
- 焊接设备

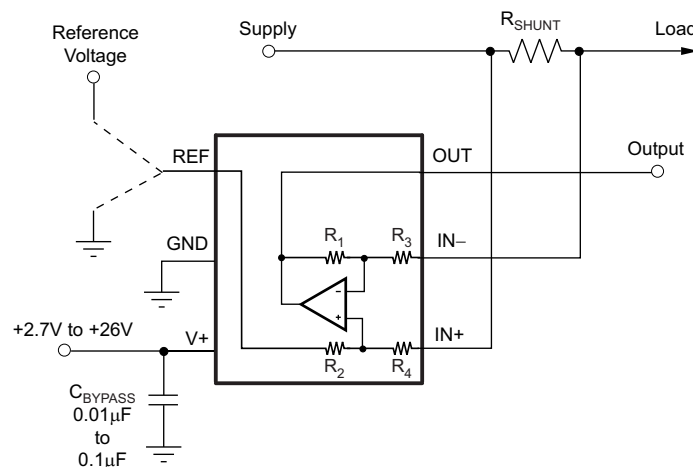
说明

INA199 系列电压输出电流分流监视器能够在 -0.3V 至 26V 共模电压上的整个分流 中感测压降, 且与电源电压无关。提供三个固定增益: 50V/V, 100V/V, 和 200V/V。零漂移架构的低偏移使得在整个分流上能够感测的最大压降低至 10mV 满量程。

这些器件由一个 +2.7V 至 +26V 的单电源供电, 汲取一个最大值为 100μA 的电源电流。所有版本的额定温度介于 -40°C 至 +105°C 之间, 并且采用 SC70 和薄型四方扁平无引线 (QFN)-10 封装。

产品系列表

产品	增益	R ₃ 和 R ₄	R ₁ 和 R ₂
INA199A1/B1	50	20kΩ	1MΩ
INA199A2/B2	100	10kΩ	1MΩ
INA199A3/B3	200	5kΩ	1MΩ



Please be aware that an important notice concerning availability, standard warranty, and use in critical applications of Texas Instruments semiconductor products and disclaimers thereto appears at the end of this data sheet.

All trademarks are the property of their respective owners.



这些装置包含有限的内置 ESD 保护。

存储或装卸时，应将导线一起截短或将装置放置于导电泡棉中，以防止 MOS 门极遭受静电损伤。

封装信息⁽¹⁾

产品	增益	封装-引线	封装指示符	封装标识
INA199A1	50V/V	SC70-6	DCK	OBG
		薄型 QFN-10	RSW	NSJ
INA199B1	50V/V	SC70-6	DCK	SEB
		薄型 QFN-10	RSW	SHV
INA199A2	100V/V	SC70-6	DCK	OBH
		薄型 QFN-10	RSW	NTJ
INA199B2	100V/V	SC70-6	DCK	SEG
		薄型 QFN-10	RSW	SHW
INA199A3	200V/V	SC70-6	DCK	OBI
		薄型 QFN-10	RSW	NUJ
INA199B3	200V/V	SC70-6	DCK	SHE
		薄型 QFN-10	RSW	SHX

(1) 要获得最新的封装和订货信息，请参阅 本文档末尾的封装选项附录，或者登录 TI 网站 www.ti.com 进行查询。

最大绝对额定值⁽¹⁾

在自然通风温度范围内运行测得，除非另有说明。

		值	单位
电源电压		+26	V
模拟输入, V_{IN+} , V_{IN-} ⁽²⁾	差分 (V_{IN+})-(V_{IN-})	-26 至 +26	V
	共模 ⁽³⁾	接地 (GND) -0.3 至 +26	V
REF 输入		GND-0.3 至 (V+) + 0.3	V
输出 ⁽³⁾		GND-0.3 至 (V+) + 0.3	V
进入所有 引脚 ⁽³⁾ 的输入电流		5	mA
工作 温度		-40 至 +125	°C
存储 温度		-65 至 +150	°C
结 温		+150	°C
额定 ESD: (版本 A)	人体模型 (HBM)	4000	V
	充电器件模型 (CDM)	1000	V
	机器模型 (MM)	200	V
ESD 额定值: (版本 B)	人体模型 (HBM)	1500	V
	充电器件模型 (CDM)	1000	V
	机器模型 (MM)	100	V

(1) 超过这些额定值的应力有可能造成永久损坏。长时间处于最大绝对额定情况下会降低设备的可靠性。这些只是应力额定值，在这些值或者任何超过那些所标明的条件下的功能运行并未注明。

(2) V_{IN+} 和 V_{IN-} 分别为 +IN 和 -IN 引脚上的电压。

(3) 如果那个引脚上的电流被限定在 5mA，则任何引脚上输入电压都可能超过所显示的电压值。

电气特性

黑体字应用在额定 温度范围上的限值, $T_A = -40^{\circ}\text{C}$ 至 $+105^{\circ}\text{C}$ 。

在 $T_A = +25^{\circ}\text{C}$, $V_S = +5\text{V}$, $V_{IN+} = 12\text{V}$, $V_{\text{感测}} = V_{IN+} - V_{IN-}$, 并且 $V_{\text{REF}} = V_S/2$ 时, 除非 另外注明。

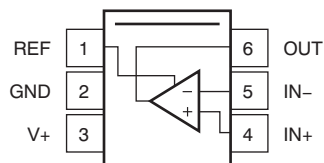
参数	条件	INA199A1, INA199B1, INA199A2, INA199B2, INA199A3, INA199B3			单位
		最小值	典型值	最大值	
输入					
共模输入范围	V_{CM} 版本 A 版本 B	-0.3 -0.1		26 26	V V
共模抑制	共模抑制比 (CMRR) $V_{IN+} = 0\text{V}$ 到 $+26\text{V}$, $V_{\text{感测}} = 0\text{mV}$	100	120		dB
偏移电压, RTI ⁽¹⁾	V_{OS} $V_{\text{SENSE}} = 0\text{mV}$		± 5	± 150	μV
与温度的关系	dV_{OS}/dT		0.1	0.5	$\mu\text{V}/^{\circ}\text{C}$
与电源 间的关系	电源抑制 (PSR) $V_S = +2.7\text{V}$ 至 $+18\text{V}$, $V_{IN+} = +18\text{V}$, $V_{\text{感测}} = 0\text{mV}$		± 0.1		$\mu\text{V}/\text{V}$
输入偏置电流	I_B $V_{\text{SENSE}} = 0\text{mV}$		28		μA
输入偏移电流	I_{OS} $V_{\text{SENSE}} = 0\text{mV}$		± 0.02		μA
输出					
增益	G		50 100 200		V/V V/V V/V
增益误差	$V_{\text{SENSE}} = -5\text{mV}$ 至 5mV		± 0.03	± 1.5	%
与温度间的关系	$V_{\text{SENSE}} = -5\text{mV}$ 至 5mV		3	10	ppm/ $^{\circ}\text{C}$
非线性误差	$V_{\text{SENSE}} = -5\text{mV}$ 至 5mV		± 0.01		%
最大电容负载	无持续 振荡		1		nF
电压输出 ⁽²⁾	$R_L = 10\text{k}\Omega$ 至 GND				
到 V+ 电源轨的摆幅			(V+) - 0.05	(V+) - 0.2	V
到 GND 的摆幅			(V_{GND}) + 0.005	(V_{GND}) + 0.05	V
频率响应					
带宽	GBW $C_{\text{LOAD}} = 10\text{pF}$		14		kHz
转换率	SR		0.4		V/μs
噪声, RTI ⁽¹⁾					
电压噪声密度			25		nV/$\sqrt{\text{Hz}}$
电源					
运行电压范围	V_S -20°C 至 85°C	+2.7 +2.5		+26 +26	V V
静态电流	I_Q $V_{\text{SENSE}} = 0\text{mV}$		65	100	μA μA
在温度范围内				115	μA
温度范围					
额定 范围			-40	+105	$^{\circ}\text{C}$
运行 范围			-40	+125	$^{\circ}\text{C}$
热阻	θ_{JA}				
SC70			250		$^{\circ}\text{C}/\text{W}$
将薄型 QFN 的温度范围部分			80		$^{\circ}\text{C}/\text{W}$

(1) RTI = 以输入为基准。

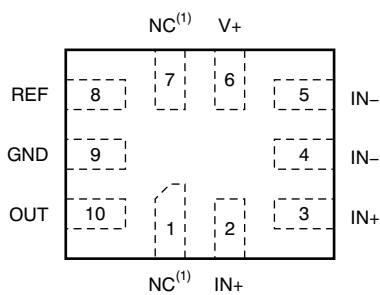
(2) 请见典型特性曲线, 输出电压摆幅与输出电流间的关系(图 6)。

引脚配置

DCK 封装
SC70-6
 (顶视图)



RSW 封装
薄型 QFN-10
 (顶视图)



(1) NC = 无连接。

典型特性

INA199A3 的性能在 $T_A = +25^\circ\text{C}$, $V_S = +5\text{V}$, $V_{IN+} = 12\text{V}$, 并且 $V_{REF} = V_S/2$ 时测得, 除非额外注明。

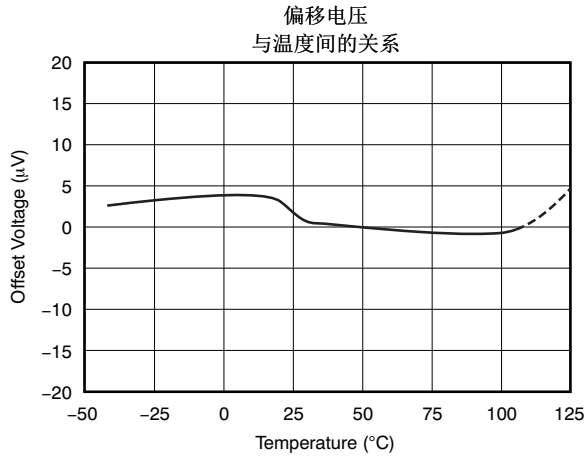


图 1.

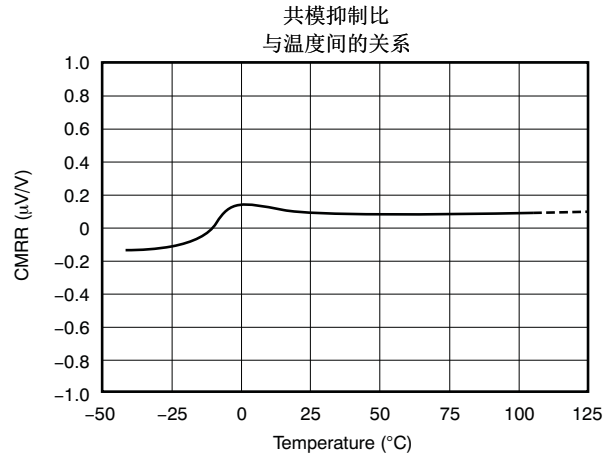


图 2.

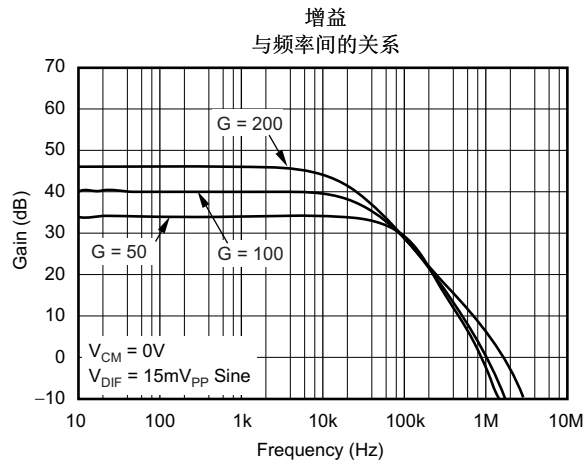


图 3.

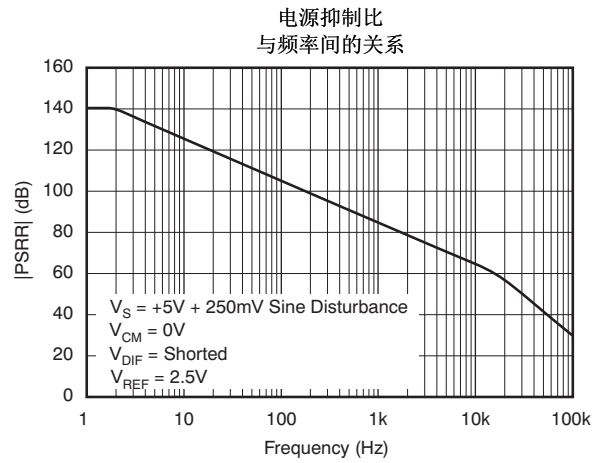


图 4.

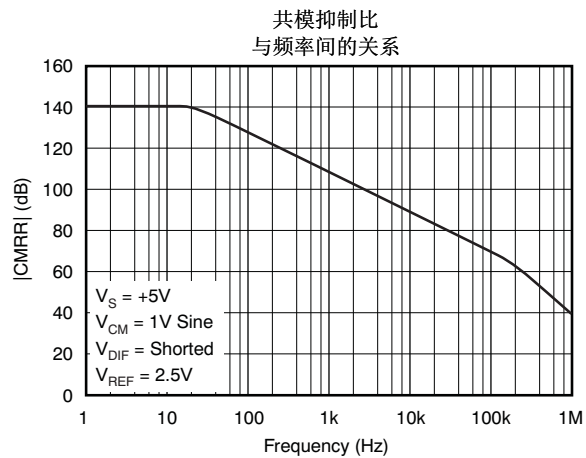


图 5.

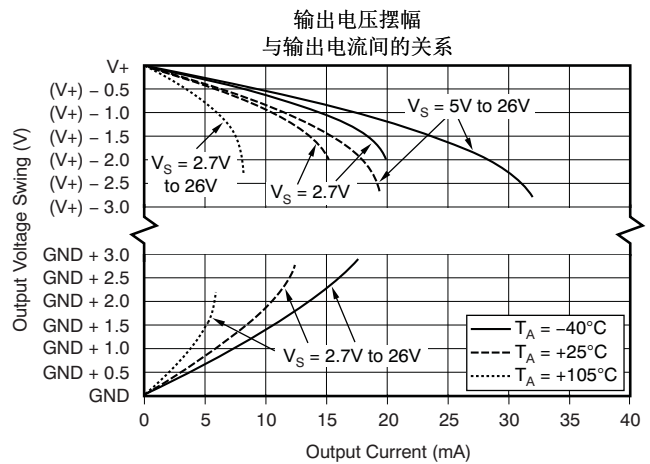


图 6.

典型特性 (接下页)

INA199A3 的性能在 $T_A=+25^\circ\text{C}$, $V_S=+5\text{V}$, $V_{IN+}=12\text{V}$, 并且 $V_{REF}=V_S/2$ 时测得, 除非额外注明。

输出电压摆幅
 与输出电流间的关系
 ($V_S=2.5\text{V}$)

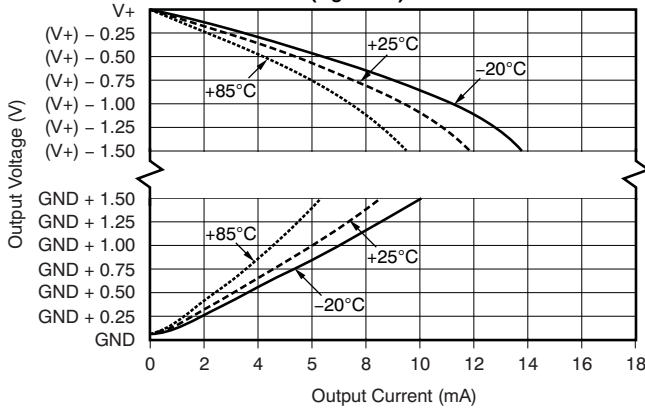


图 7.

电源电压 = +5V 时, 输入偏置电流与共模电压间的关系

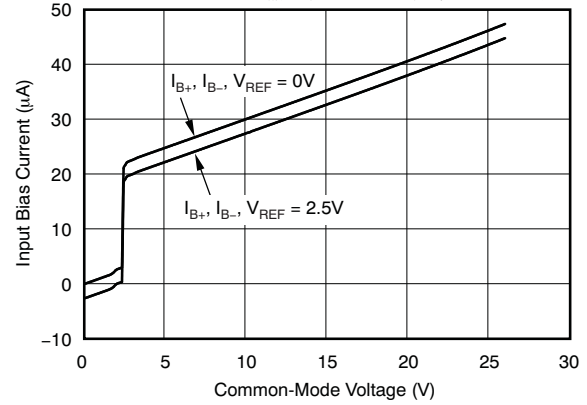


图 8.

电源电压 = 0V (关断) 时, 输入偏置电流与共模电压间的关系

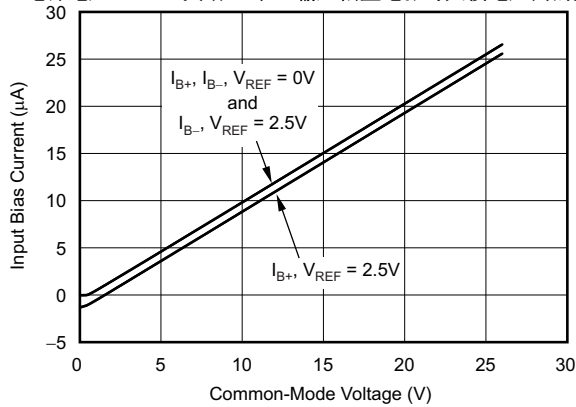


图 9.

输入偏置电流
 与温度间的关系

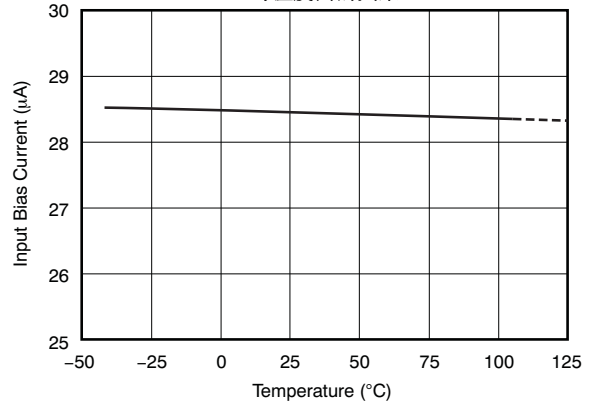


图 10.

静态电流
 与温度间的关系

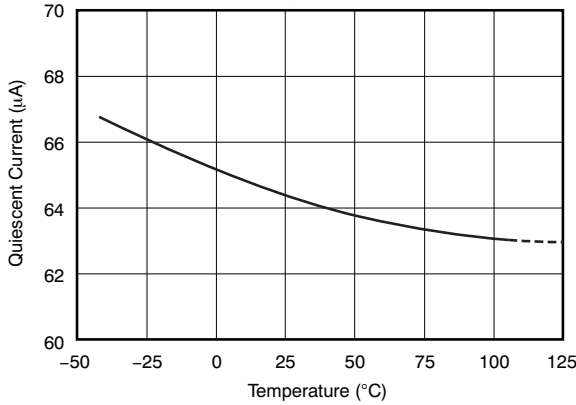


图 11.

输入基准电压噪声
 与频率间的关系

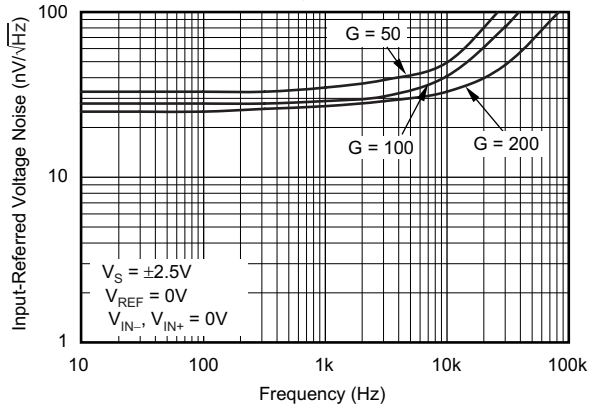


图 12.

典型特性 (接下页)

INA199A3 的性能在 $T_A=+25^\circ\text{C}$, $V_S=+5\text{V}$, $V_{IN+}=12\text{V}$, 并且 $V_{REF}=V_S/2$ 时测得, 除非额外注明。

0.1Hz 至 10Hz 电压噪声
(以输入为基准)

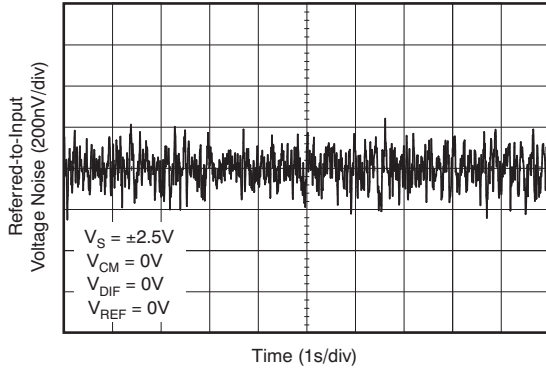


图 13.

阶跃响应
(10mV_{PP}输入阶跃)

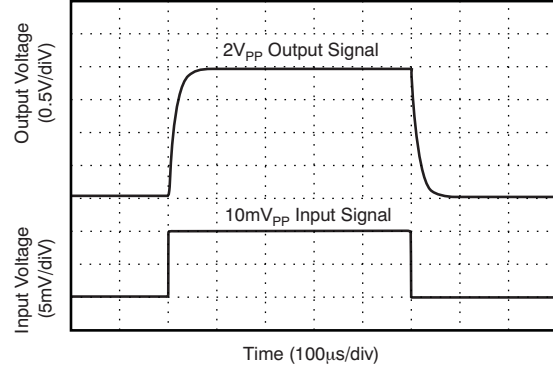


图 14.

共模电压
瞬态响应

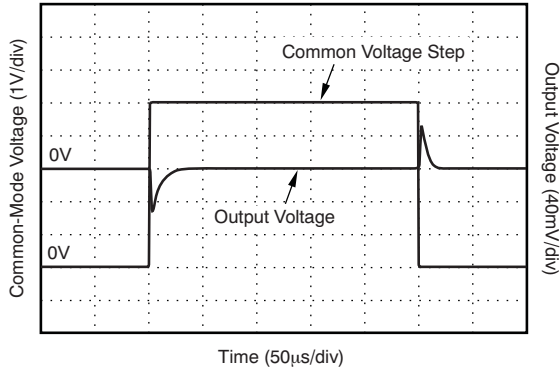


图 15.

反相差分输入过载

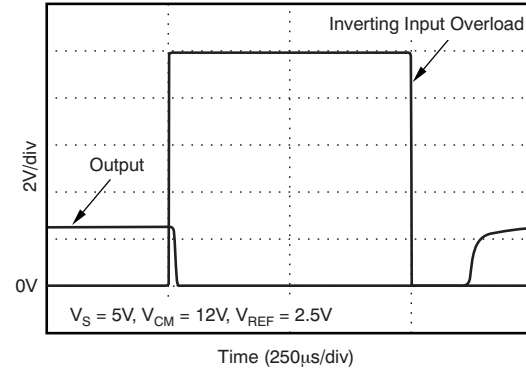


图 16.

非反相差分输入过载

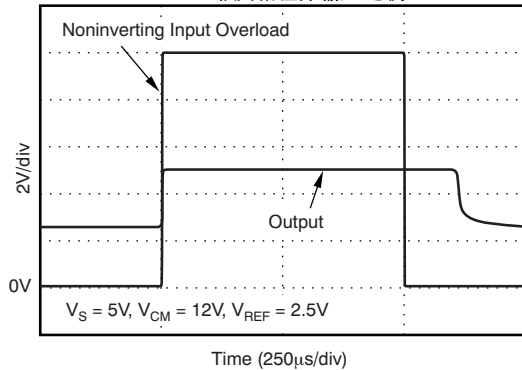


图 17.

启动响应

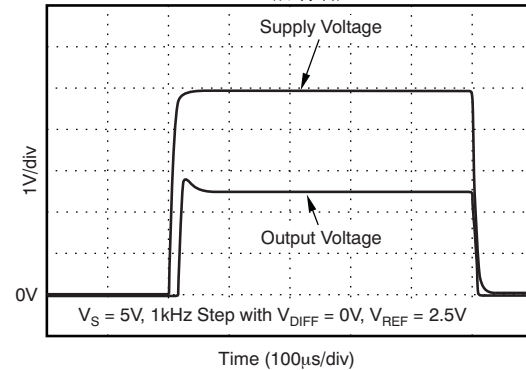
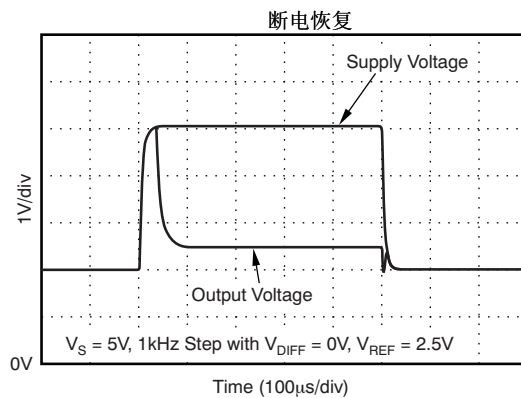


图 18.

典型特性 (接下页)

INA199A3 的性能在 $T_A=+25^\circ\text{C}$, $V_S=+5\text{V}$, $V_{IN+}=12\text{V}$, 并且 $V_{REF}=V_S/2$ 时测得, 除非额外注明。



应用信息

基本连接

图 20 显示了 INA199 的基本连接。输入引脚，+IN 和 -IN，应该被连接到尽可能靠近分流电阻器的位置以大大减少任何与分流电阻 串联的电阻。

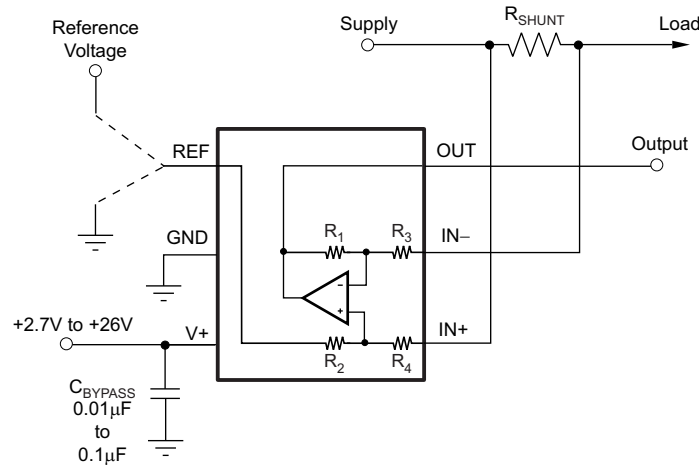


图 20. 典型应用

需要电源旁路电容器来实现稳定性。带有嘈杂或者高阻抗电源的应用也许需要额外的去耦合电容器来抑制电源噪声。将旁路电容器连接到接近器件引脚的位置。

在 RSW 封装上，为每个输入提供了两个引脚。这些引脚应该接在一起（即，将 IN+ 接到 IN+，将 IN- 接到 IN-）。

电源

INA199 系列能够准确地测量超过其自身电源电压，V+，范围之外的电压。例如，例如，V+ 电源可以为 5V，而负载电源电压可以高至 +26V。然而，输出端子的输出电压范围受到电源引脚上电压的限制。还请注意的，无论器件加电与否，INA199 的输入引脚能够耐受整个 -0.3V 至 +26V 范围的电压。

选择 R_s

INA199 的零漂移偏移性能提供了几个优势。最常出现的就是，低偏移特性的主要优势是在整个分流上实现更低满量程压降。例如，非零漂移电流分流监控器通常需要一个 100mV 的满量程范围。

INA199 系列电流分流监控器在与 10mV 相似的满量程范围提供等值精度。由于很多额外的优势，这个精度将分流耗散减少了一个数量级。

。另外，还有一些应用，为了利用测量低端上的低偏移，这些应用必须在宽动态范围内测量电流。最常见的就是，这些应用能够使用更低增益 50 或者 100 来适应量程高端上更大分路压降。例如，一个运行在 3.3V 电源上的 INA199A1 能够轻易地处理一个 60mV 的满量程分路压降，而偏移值只有 150µV。

单向运行

单向运转使得 INA199 能够测量从一个方向流经一个阻性分路的电流。单向运转最常见的情况是通过将 REF 引脚接地来将输出设定在接地上。在极低输入上需要尽可能高的精度的单向应用中，将 REF 引脚偏置到一个高于 50mV 的便利值上来将器件输出摆幅置于针对零输出的线性范围内。

单极输出偏置不常出现的情况是通过将 REF 引脚连接到电源来偏置输出；在这个情况下，针对零输入的静态电流在静态电源上。这个配置只对负值电流做出响应（器件输入上的被反相的电压极性）。

双向运转

双向运转使 INA199 能够测量从两个方向流经阻性分路的电流。在这个情况下，可在基准输入所允许的限值内的任一位置设定输出（即，0V 到 V+ 之间）。通常情况下，它在两个方向上被设定为等值半量程。然而在一些情况下，当双向电流不对称时，它被设定为半量程之外的电压值。

通过将电压应用到基准输入上，可设定静态输出电压。在零差分输入条件下，输出认为应用到基准输入的电压值一样。

输入滤波

一个明显且直观的滤波位置是在器件输出上。然而，这个位置抵消了内部缓冲器低输出阻抗的优点。其它仅有的滤波选择是位于器件输入引脚上。然而这个位置需要考虑内部电阻的 $\pm 30\%$ 容差。图 21 显示了一个放置在输入引脚上的滤波器。

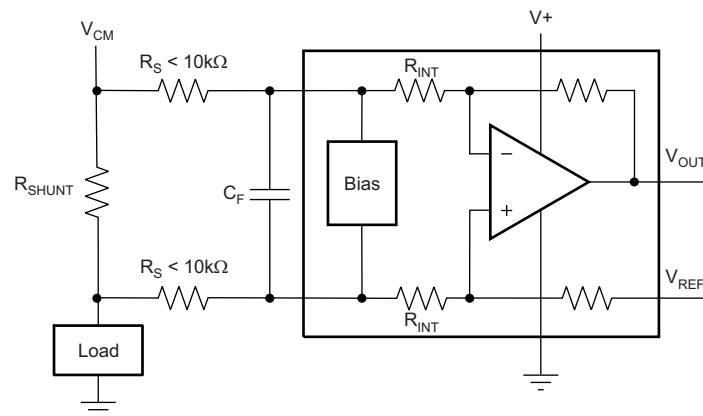


图 21. 在输入引脚上的滤波器

但是，外部的串联电阻的增加，使得在测量中产生了一个额外的误差，因此，如果可能的话，这些串联电阻值应保持在 10Ω 或更小，以便减少对精度的影响。当一个差分电压被应用在输入引脚之间时，图 21 中出现在输入引脚上的内部偏置网络产生了一个不匹配的输入偏置电流。如果额外的外部串联滤波电阻器被添加到电路中，偏置电流中的不匹配会导致整个滤波电阻器的电压下降。此不匹配产生了一个从分流电阻器中生成的电压中减去的差分误差电压。该误差在器件输入引脚处引起了一个与整个分流电阻器的电压不同的电压。如果没有额外的串联电阻，输入偏置电流的不匹配对器件操作的影响就比较小。这些由外部滤波电阻器加至测量的误差量可以使用公式 2 进行计算，其中的增益误差因子用公式 1 计算得出。

与在分流电阻器中的电压有关的出现在器件引脚处的差分电压中的变化量基于外部串联电阻值和内部输入电阻，R3 和 R4（或 R_INT，如图 21 中的所示）。当把相关输出电压与分流电阻器上的电压相比较时，分流电压到器件输入引脚的衰减作为一个增益误差出现。可以计算一个因子，以便确定由外部串联电阻的添加而导入的增益误差。在公式 1 中给出了用来计算从分流电压到器件引脚上电压的预计偏差的方程式：

$$\text{Gain Error Factor} = \frac{(1250 \times R_{\text{INT}})}{(1250 \times R_{\text{S}}) + (1250 \times R_{\text{INT}}) + (R_{\text{S}} \times R_{\text{INT}})}$$

其中:

R_{INT} 是内部输入电阻器 (R3 和 R4), 而

R_{S} 是外部串联电阻。 (1)

由于因子方程式的调整包括器件内部输入电阻, 这个因子随每个增益版本而不同, 如表 1所示。表 2中显示了每个单独器件的增益误差因子。

表 1. 输入电阻

产品	增益	$R_{\text{INT}}(\text{k}\Omega)$
INA199A1	50	20
INA199B1	50	20
INA199A2	100	10
INA199B2	100	10
INA199A3	200	5
INA199B3	200	5

表 2. 器件增益误差因子

产品	简化的增益 误差因子
INA199A1	$\frac{20,000}{(17 \times R_{\text{S}}) + 20,000}$
INA199B1	$\frac{20,000}{(17 \times R_{\text{S}}) + 20,000}$
INA199A2	$\frac{10,000}{(9 \times R_{\text{S}}) + 10,000}$
INA199B2	$\frac{10,000}{(9 \times R_{\text{S}}) + 10,000}$
INA199A3	$\frac{1000}{R_{\text{S}} + 1000}$
INA199B3	$\frac{1000}{R_{\text{S}} + 1000}$

可以以公式 2为基础来计算由于外部串联电阻器 的增加而预计的增益误差:

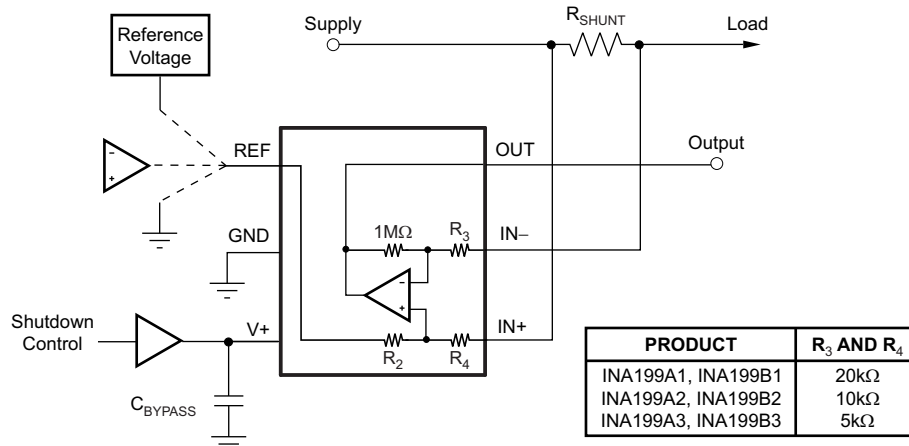
$$\text{Gain Error (\%)} = 100 - (100 \times \text{Gain Error Factor}) \quad (2)$$

例如, 使用一个 INA199A2 或 INA199B2 以及 和表 2中相应的增益误差方程式, 一个 10 Ω 的串联电阻产生了 0.991 的增益误差因子。然后相应的增益误差 通过使用公式 2被计算得出, 由于外部 10 Ω 串联电阻, 只产生约 0.89% 的增益误差。对于一个具有相同 10 Ω 串联电阻的 INA199A1 或 INA199B1, 也仅仅是由于这些外部电阻, 导致了 0.991 的增益误差因子和 0.84% 的增益误差。

关断 INA199 系列

虽然 INA199 系列没有一个关断引脚，低功耗可实现 由一个逻辑栅极或者晶体管开关输出供电，而此逻辑栅极和晶体管开关能够打开和关闭 INA199 电源静态电流。

然而，在电流分流监控应用中。也关心有多少 电流是汲取字关断情况下的分流电路。对这个电流消耗的估计 需要考虑图 22 中所示的处于关断模式的 INA199 简化电路原理图。



注释：从分流 输入到基准和 INA199 输出的路径电阻值为 1MΩ。

图 22. 用于关断带有接地基准的 INA199 的基本电路

请注意从 INA199 的每个引脚到输出引脚和 REF 引脚通常有稍微大于 1MΩ 的阻抗（来自 1MΩ 反馈和 5kΩ 输入电阻器的组合）。流过这些引脚的电流数量取决于各自的最终连接。例如，如果 REF 引脚被接地，计算分路与接地之间 1MΩ 阻抗的效应就很简单。然而，如果在对基准或者运算放大器供电的同时 INA199 被关闭，这个计算就很直接；然而，除了假定到接地为 1MΩ，还要假定到基准电压为 1MΩ。如果基准或者运算放大器也被关闭，就需要对关断条件下的基准或者运算放大器输出阻抗有所了解。例如，如果基准源在无源时运行为一个开电路，那么流经 1MΩ 路径的电流很少或者没有。

至于到输出引脚的 1MΩ 路径，一个被禁用的 INA199 的输出级确实 组成了一个良好的接地路径；因此，这个电流与一个加在 1MΩ 电阻器上的分流 共模电压完全成比例。

作为一个最后的注释，当器件被加电时，有一个额外的、接近 恒定的、并且很好匹配的 25μA，此电流在分流共模电压为 3V 或者更高时流入每个输入。在 2V 共模电压之下，唯一的电流效应是由 1MΩ 电阻器造成的。

REF 输入阻抗效应

当与任一差分放大器一起工作时，INA199 系列共模抑制比 受到出现在 REF 引脚上的阻抗的影响。当 REF 引脚被直接连接至大多数基准或者电源时，这个担心是没有必要的。当使用来自 电源或者一个基准电压的阻性分频器时，REF 引脚应该被一个运算放大器缓冲。

在可对 INA199 输出进行差分感测的系统中，例如，通过一个 差分输入模数转换器 (ADC) 或者通过使用两个分离的 ADC 输入，REF 引脚上的外部阻抗效应 可被消除。图 23 描述了通过将 REF 引脚用作 一个基准来从 INA199 获得输出的方法。

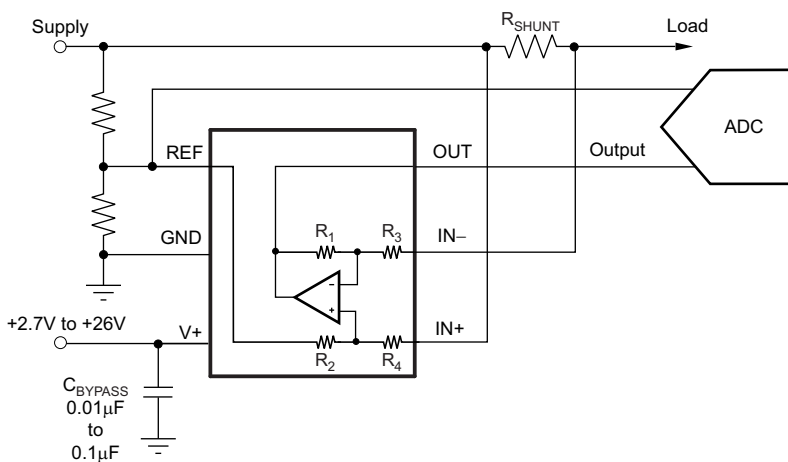


图 23. 感测 INA199 来消除 REF 输入上的阻抗效应

使用共模瞬变高于 26V 的 INA199

借助少量的额外电路，INA199 系列可用于瞬变高于 26V 的电路中，例如车载应用。只使用齐纳二极管或者齐纳类型瞬态吸收器（有时是指瞬变电压抑制器 (Transzorb)）；任何其它类型的瞬态吸收器有一个无法接受的时间延迟。从添加一对图 24 中所示的电阻器作为齐纳二极管的工作阻抗开始。需要将这些电阻器的值保持在尽可能小，大多数情况下大约为 10Ω 。可使用会对增益产生影响的更大的电阻值，在输入滤波部分对这个影响进行了讨论。由于这个电路只限制短期瞬态，一个 10Ω 电阻器连同可找到的最低额定功率的传统齐纳二极管可以满足很多应用的要求。这个组合使用最少的电路板空间。这些二极管可在小至小外形尺寸晶体管封装 (SOT)-523 或者小外形尺寸二极管封装 (SOD)-523 的封装中找到。

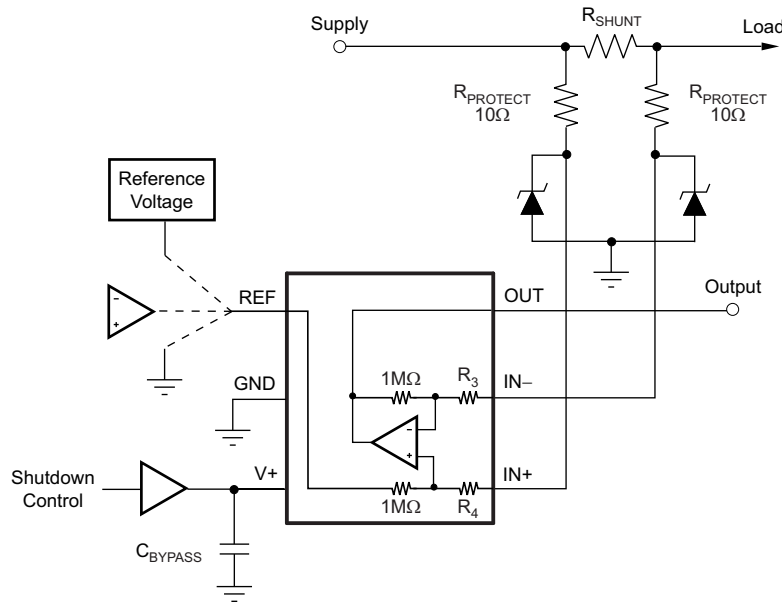


图 24. 使用双齐纳二极管的 INA199 瞬态保护

如果低功耗齐纳二极管不具有足够的瞬态吸收能力而必须使用一个更高功耗的瞬变电压抑制器的话，那么最有效封装解决方案是在器件输入之间使用一个单瞬变电压抑制器和背靠背二极管。这个方法显示在图 25 中。最有效利用空间的解决方案是在一个单 SOT-523 或者 SOD-523 封装内的双串联二极管。在图 24 和图 25 中所示的示例中，带有所有保护组件的 INA199 所需的电路板面积少于一个小外形尺寸 (SO)-8 封装的面积，并且只稍微大于一个微型小外形尺寸 (MSOP)-8 封装的面积。

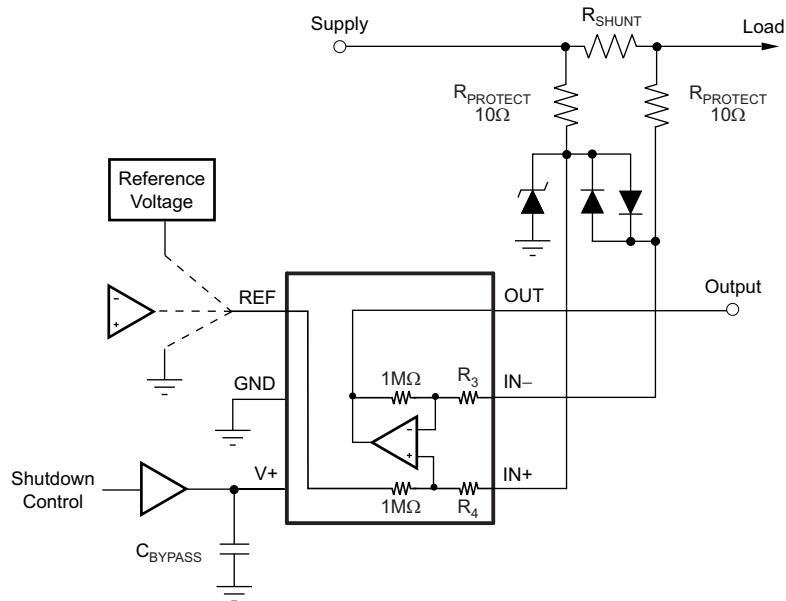


图 25. 使用一个单 Transzorb 和输入钳制来实现 INA199 瞬变保护

改善瞬态耐用性

涉及大输入瞬态的应用，在器件输入引脚上每微秒出现的过多 dV/dt 大于 $2kV$ 时，可能会导致 A 版本器件上的内部 ESD 结构 受到损坏。当这个瞬变出现在输入端时，ESD 结构 接地的内部锁存会导致这个潜在损害。在有效电流在大多数 电流感测应用中可用时，流经输入瞬态触发、接地短路 ESD 结构的电流会快速引起对芯片的损坏。为了避免锁存 条件，可以通过外部滤波来衰减到达输入之前的瞬态信号。必须小心确保外部串联输入电阻不显著影响增益误差的精度。为了达到精度要求，这些电阻值应尽可能应保持在 10Ω 以下。鉴于铁氧体磁珠固有的低直流电阻值，故建议在此过滤器中使用铁氧体磁珠。建议在直流时铁氧体磁珠电阻小于 10Ω ，在 $100MHz$ 至 $200MHz$ 时建议电阻超过 600Ω 。这个滤波器的 建议电容值在 $0.01\mu F$ 和 $0.1\mu F$ 之间以确保在高频区域由足够的衰减。在图 26 中展示了这个 保护方案。

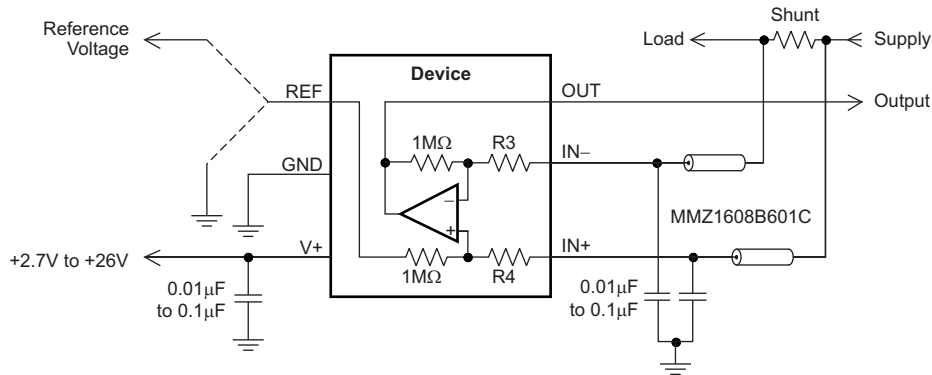


图 26. 瞬态 保护

为了最大限度地降低用来保护器件在 应用中可能会出现较大瞬态信号而增加的这些外部元件的成本，版本 B 器件 现在可以提供 全新的对这个锁存条件不敏感的 ESD 结构。版本 B 器件 不能承受这些引发锁存条件的损坏，所以 它们没有与版本 A 器件所具有的对瞬态的相同的 灵敏度，这就使得使版本 B 器件 更适合于这些应用。

修订历史记录

注释：前一修订版的页码可能与当前版本的页码不同。

Changes from Revision B (February 2010) to Revision C	Page
• Added INA199Bx 到第四特性增益着重号	1
• Added 将 INA199Bx 数据添加到产品系列表中	1
• Added 将 INA199Bx 数据添加到封装信息表	2
• Added 将芯片版本 B ESD 额定值数据添加到绝对最大额定值表	2
• Added 芯片版本 B 数据添加至输入，共模输入范围电气特性表的参数	3
• Added QFN 封装信息添加到电气特性表	3
• 更新了 图 3	5
• 更新了 图 9	6
• 更新了 图 12	6
• Changed 的最后一段选 R_S 部分既包括 INA199Ax 和 INA199Bx 这两个版本	9
• Changed 输入滤波部分	10
• Added 改善瞬态耐用性部分	16
<hr/>	
Changes from Revision A (June 2009) to Revision B	Page
• 更新了 DCK 引脚分配图	4
<hr/>	
Changes from Original (May 2009) to Revision A	Page
• Deleted 来自封装/订购表的订购信息内容	2
• Added 将订购号和运输介质、数量列添加到封装/订购信息表	2

PACKAGING INFORMATION

Orderable Device	Status (1)	Package Type	Package Drawing	Pins	Package Qty	Eco Plan (2)	Lead/Ball Finish (6)	MSL Peak Temp (3)	Op Temp (°C)	Device Marking (4/5)	Samples
INA199A1DCKR	ACTIVE	SC70	DCK	6	3000	Green (RoHS & no Sb/Br)	CU NIPDAU	Level-2-260C-1 YEAR	-40 to 125	OBG	Samples
INA199A1DCKT	ACTIVE	SC70	DCK	6	250	Green (RoHS & no Sb/Br)	CU NIPDAU	Level-2-260C-1 YEAR	-40 to 125	OBG	Samples
INA199A1RSWR	ACTIVE	UQFN	RSW	10	3000	Green (RoHS & no Sb/Br)	CU NIPDAU	Level-1-260C-UNLIM	-40 to 125	NSJ	Samples
INA199A1RSWT	ACTIVE	UQFN	RSW	10	250	Green (RoHS & no Sb/Br)	CU NIPDAU	Level-1-260C-UNLIM	-40 to 125	NSJ	Samples
INA199A2DCKR	ACTIVE	SC70	DCK	6	3000	Green (RoHS & no Sb/Br)	CU NIPDAU	Level-2-260C-1 YEAR	-40 to 125	OBH	Samples
INA199A2DCKT	ACTIVE	SC70	DCK	6	250	Green (RoHS & no Sb/Br)	CU NIPDAU	Level-2-260C-1 YEAR	-40 to 125	OBH	Samples
INA199A2RSWR	ACTIVE	UQFN	RSW	10	3000	Green (RoHS & no Sb/Br)	CU NIPDAU	Level-1-260C-UNLIM	-40 to 125	NTJ	Samples
INA199A2RSWT	ACTIVE	UQFN	RSW	10	250	Green (RoHS & no Sb/Br)	CU NIPDAU	Level-1-260C-UNLIM	-40 to 125	NTJ	Samples
INA199A3DCKR	ACTIVE	SC70	DCK	6	3000	Green (RoHS & no Sb/Br)	CU NIPDAU	Level-2-260C-1 YEAR	-40 to 125	OBI	Samples
INA199A3DCKT	ACTIVE	SC70	DCK	6	250	Green (RoHS & no Sb/Br)	CU NIPDAU	Level-2-260C-1 YEAR	-40 to 125	OBI	Samples
INA199A3RSWR	ACTIVE	UQFN	RSW	10	3000	Green (RoHS & no Sb/Br)	CU NIPDAU	Level-1-260C-UNLIM	-40 to 125	NUJ	Samples
INA199A3RSWT	ACTIVE	UQFN	RSW	10	250	Green (RoHS & no Sb/Br)	CU NIPDAU	Level-1-260C-UNLIM	-40 to 125	NUJ	Samples
INA199B1DCKR	ACTIVE	SC70	DCK	6	3000	Green (RoHS & no Sb/Br)	CU NIPDAU	Level-2-260C-1 YEAR	-40 to 125	SEB	Samples
INA199B1DCKT	ACTIVE	SC70	DCK	6	250	Green (RoHS & no Sb/Br)	CU NIPDAU	Level-2-260C-1 YEAR	-40 to 125	SEB	Samples
INA199B1RSWR	ACTIVE	UQFN	RSW	10	3000	Green (RoHS & no Sb/Br)	CU NIPDAU	Level-1-260C-UNLIM	-40 to 125	SHV	Samples
INA199B1RSWT	ACTIVE	UQFN	RSW	10	250	Green (RoHS & no Sb/Br)	CU NIPDAU	Level-1-260C-UNLIM	-40 to 125	SHV	Samples
INA199B2DCKR	ACTIVE	SC70	DCK	6	3000	Green (RoHS & no Sb/Br)	CU NIPDAU	Level-2-260C-1 YEAR	-40 to 125	SEG	Samples

Orderable Device	Status (1)	Package Type	Package Drawing	Pins	Package Qty	Eco Plan (2)	Lead/Ball Finish (6)	MSL Peak Temp (3)	Op Temp (°C)	Device Marking (4/5)	Samples
INA199B2DCKT	ACTIVE	SC70	DCK	6	250	Green (RoHS & no Sb/Br)	CU NIPDAU	Level-2-260C-1 YEAR	-40 to 125	SEG	Samples
INA199B2RSWR	ACTIVE	UQFN	RSW	10	3000	Green (RoHS & no Sb/Br)	CU NIPDAU	Level-1-260C-UNLIM	-40 to 125	SHW	Samples
INA199B2RSWT	ACTIVE	UQFN	RSW	10	250	Green (RoHS & no Sb/Br)	CU NIPDAU	Level-1-260C-UNLIM	-40 to 125	SHW	Samples
INA199B3DCKR	ACTIVE	SC70	DCK	6	3000	Green (RoHS & no Sb/Br)	CU NIPDAU	Level-2-260C-1 YEAR	-40 to 125	SHE	Samples
INA199B3DCKT	ACTIVE	SC70	DCK	6	250	Green (RoHS & no Sb/Br)	CU NIPDAU	Level-2-260C-1 YEAR	-40 to 125	SHE	Samples
INA199B3RSWR	ACTIVE	UQFN	RSW	10	3000	Green (RoHS & no Sb/Br)	CU NIPDAU	Level-1-260C-UNLIM	-40 to 125	SHX	Samples
INA199B3RSWT	ACTIVE	UQFN	RSW	10	250	Green (RoHS & no Sb/Br)	CU NIPDAU	Level-1-260C-UNLIM	-40 to 125	SHX	Samples

(1) The marketing status values are defined as follows:

ACTIVE: Product device recommended for new designs.

LIFEBUY: TI has announced that the device will be discontinued, and a lifetime-buy period is in effect.

NRND: Not recommended for new designs. Device is in production to support existing customers, but TI does not recommend using this part in a new design.

PREVIEW: Device has been announced but is not in production. Samples may or may not be available.

OBSOLETE: TI has discontinued the production of the device.

(2) Eco Plan - The planned eco-friendly classification: Pb-Free (RoHS), Pb-Free (RoHS Exempt), or Green (RoHS & no Sb/Br) - please check <http://www.ti.com/productcontent> for the latest availability information and additional product content details.

TBD: The Pb-Free/Green conversion plan has not been defined.

Pb-Free (RoHS): TI's terms "Lead-Free" or "Pb-Free" mean semiconductor products that are compatible with the current RoHS requirements for all 6 substances, including the requirement that lead not exceed 0.1% by weight in homogeneous materials. Where designed to be soldered at high temperatures, TI Pb-Free products are suitable for use in specified lead-free processes.

Pb-Free (RoHS Exempt): This component has a RoHS exemption for either 1) lead-based flip-chip solder bumps used between the die and package, or 2) lead-based die adhesive used between the die and leadframe. The component is otherwise considered Pb-Free (RoHS compatible) as defined above.

Green (RoHS & no Sb/Br): TI defines "Green" to mean Pb-Free (RoHS compatible), and free of Bromine (Br) and Antimony (Sb) based flame retardants (Br or Sb do not exceed 0.1% by weight in homogeneous material)

(3) MSL, Peak Temp. - The Moisture Sensitivity Level rating according to the JEDEC industry standard classifications, and peak solder temperature.

(4) There may be additional marking, which relates to the logo, the lot trace code information, or the environmental category on the device.

(5) Multiple Device Markings will be inside parentheses. Only one Device Marking contained in parentheses and separated by a "~" will appear on a device. If a line is indented then it is a continuation of the previous line and the two combined represent the entire Device Marking for that device.

⁽⁶⁾ Lead/Ball Finish - Orderable Devices may have multiple material finish options. Finish options are separated by a vertical ruled line. Lead/Ball Finish values may wrap to two lines if the finish value exceeds the maximum column width.

Important Information and Disclaimer: The information provided on this page represents TI's knowledge and belief as of the date that it is provided. TI bases its knowledge and belief on information provided by third parties, and makes no representation or warranty as to the accuracy of such information. Efforts are underway to better integrate information from third parties. TI has taken and continues to take reasonable steps to provide representative and accurate information but may not have conducted destructive testing or chemical analysis on incoming materials and chemicals. TI and TI suppliers consider certain information to be proprietary, and thus CAS numbers and other limited information may not be available for release.

In no event shall TI's liability arising out of such information exceed the total purchase price of the TI part(s) at issue in this document sold by TI to Customer on an annual basis.

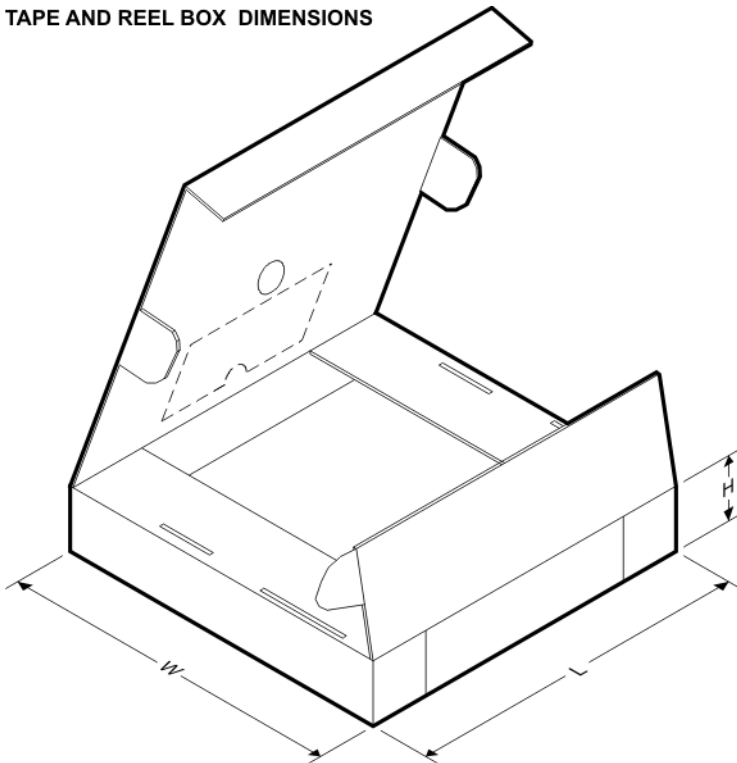
TAPE AND REEL INFORMATION

QUADRANT ASSIGNMENTS FOR PIN 1 ORIENTATION IN TAPE


*All dimensions are nominal

Device	Package Type	Package Drawing	Pins	SPQ	Reel Diameter (mm)	Reel Width W1 (mm)	A0 (mm)	B0 (mm)	K0 (mm)	P1 (mm)	W (mm)	Pin1 Quadrant
INA199A1DCKR	SC70	DCK	6	3000	178.0	9.0	2.4	2.5	1.2	4.0	8.0	Q3
INA199A1DCKR	SC70	DCK	6	3000	179.0	8.4	2.2	2.5	1.2	4.0	8.0	Q3
INA199A1DCKR	SC70	DCK	6	3000	180.0	8.4	2.41	2.41	1.2	4.0	8.0	Q3
INA199A1DCKT	SC70	DCK	6	250	179.0	8.4	2.2	2.5	1.2	4.0	8.0	Q3
INA199A1DCKT	SC70	DCK	6	250	178.0	9.0	2.4	2.5	1.2	4.0	8.0	Q3
INA199A1RSWR	UQFN	RSW	10	3000	179.0	8.4	1.7	2.1	0.7	4.0	8.0	Q1
INA199A1RSWT	UQFN	RSW	10	250	179.0	8.4	1.7	2.1	0.7	4.0	8.0	Q1
INA199A2DCKR	SC70	DCK	6	3000	178.0	9.0	2.4	2.5	1.2	4.0	8.0	Q3
INA199A2DCKR	SC70	DCK	6	3000	179.0	8.4	2.2	2.5	1.2	4.0	8.0	Q3
INA199A2DCKR	SC70	DCK	6	3000	180.0	8.4	2.47	2.3	1.25	4.0	8.0	Q3
INA199A2DCKT	SC70	DCK	6	250	178.0	9.0	2.4	2.5	1.2	4.0	8.0	Q3
INA199A2DCKT	SC70	DCK	6	250	179.0	8.4	2.2	2.5	1.2	4.0	8.0	Q3
INA199A2DCKT	SC70	DCK	6	250	180.0	8.4	2.47	2.3	1.25	4.0	8.0	Q3
INA199A2RSWR	UQFN	RSW	10	3000	179.0	8.4	1.7	2.1	0.7	4.0	8.0	Q1
INA199A2RSWT	UQFN	RSW	10	250	179.0	8.4	1.7	2.1	0.7	4.0	8.0	Q1
INA199A3DCKR	SC70	DCK	6	3000	178.0	9.0	2.4	2.5	1.2	4.0	8.0	Q3
INA199A3DCKR	SC70	DCK	6	3000	179.0	8.4	2.2	2.5	1.2	4.0	8.0	Q3
INA199A3DCKT	SC70	DCK	6	250	179.0	8.4	2.2	2.5	1.2	4.0	8.0	Q3

Device	Package Type	Package Drawing	Pins	SPQ	Reel Diameter (mm)	Reel Width W1 (mm)	A0 (mm)	B0 (mm)	K0 (mm)	P1 (mm)	W (mm)	Pin1 Quadrant
INA199A3DCKT	SC70	DCK	6	250	178.0	9.0	2.4	2.5	1.2	4.0	8.0	Q3
INA199A3RSWR	UQFN	RSW	10	3000	179.0	8.4	1.7	2.1	0.7	4.0	8.0	Q1
INA199A3RSWT	UQFN	RSW	10	250	179.0	8.4	1.7	2.1	0.7	4.0	8.0	Q1
INA199B1DCKR	SC70	DCK	6	3000	178.0	9.0	2.4	2.5	1.2	4.0	8.0	Q3
INA199B1DCKT	SC70	DCK	6	250	178.0	9.0	2.4	2.5	1.2	4.0	8.0	Q3
INA199B1RSWR	UQFN	RSW	10	3000	179.0	8.4	1.7	2.1	0.7	4.0	8.0	Q1
INA199B1RSWT	UQFN	RSW	10	250	179.0	8.4	1.7	2.1	0.7	4.0	8.0	Q1
INA199B2DCKR	SC70	DCK	6	3000	178.0	9.0	2.4	2.5	1.2	4.0	8.0	Q3
INA199B2DCKT	SC70	DCK	6	250	178.0	9.0	2.4	2.5	1.2	4.0	8.0	Q3
INA199B2RSWR	UQFN	RSW	10	3000	179.0	8.4	1.7	2.1	0.7	4.0	8.0	Q1
INA199B2RSWT	UQFN	RSW	10	250	179.0	8.4	1.7	2.1	0.7	4.0	8.0	Q1
INA199B3DCKR	SC70	DCK	6	3000	178.0	9.0	2.4	2.5	1.2	4.0	8.0	Q3
INA199B3DCKT	SC70	DCK	6	250	178.0	9.0	2.4	2.5	1.2	4.0	8.0	Q3
INA199B3RSWR	UQFN	RSW	10	3000	179.0	8.4	1.7	2.1	0.7	4.0	8.0	Q1
INA199B3RSWT	UQFN	RSW	10	250	179.0	8.4	1.7	2.1	0.7	4.0	8.0	Q1

TAPE AND REEL BOX DIMENSIONS


*All dimensions are nominal

Device	Package Type	Package Drawing	Pins	SPQ	Length (mm)	Width (mm)	Height (mm)
INA199A1DCKR	SC70	DCK	6	3000	180.0	180.0	18.0
INA199A1DCKR	SC70	DCK	6	3000	195.0	200.0	45.0

Device	Package Type	Package Drawing	Pins	SPQ	Length (mm)	Width (mm)	Height (mm)
INA199A1DCKR	SC70	DCK	6	3000	202.0	201.0	28.0
INA199A1DCKT	SC70	DCK	6	250	195.0	200.0	45.0
INA199A1DCKT	SC70	DCK	6	250	180.0	180.0	18.0
INA199A1RSWR	UQFN	RSW	10	3000	203.0	203.0	35.0
INA199A1RSWT	UQFN	RSW	10	250	203.0	203.0	35.0
INA199A2DCKR	SC70	DCK	6	3000	180.0	180.0	18.0
INA199A2DCKR	SC70	DCK	6	3000	195.0	200.0	45.0
INA199A2DCKR	SC70	DCK	6	3000	223.0	270.0	35.0
INA199A2DCKT	SC70	DCK	6	250	180.0	180.0	18.0
INA199A2DCKT	SC70	DCK	6	250	195.0	200.0	45.0
INA199A2DCKT	SC70	DCK	6	250	223.0	270.0	35.0
INA199A2RSWR	UQFN	RSW	10	3000	203.0	203.0	35.0
INA199A2RSWT	UQFN	RSW	10	250	203.0	203.0	35.0
INA199A3DCKR	SC70	DCK	6	3000	180.0	180.0	18.0
INA199A3DCKR	SC70	DCK	6	3000	195.0	200.0	45.0
INA199A3DCKT	SC70	DCK	6	250	195.0	200.0	45.0
INA199A3DCKT	SC70	DCK	6	250	180.0	180.0	18.0
INA199A3RSWR	UQFN	RSW	10	3000	203.0	203.0	35.0
INA199A3RSWT	UQFN	RSW	10	250	203.0	203.0	35.0
INA199B1DCKR	SC70	DCK	6	3000	180.0	180.0	18.0
INA199B1DCKT	SC70	DCK	6	250	180.0	180.0	18.0
INA199B1RSWR	UQFN	RSW	10	3000	203.0	203.0	35.0
INA199B1RSWT	UQFN	RSW	10	250	203.0	203.0	35.0
INA199B2DCKR	SC70	DCK	6	3000	180.0	180.0	18.0
INA199B2DCKT	SC70	DCK	6	250	180.0	180.0	18.0
INA199B2RSWR	UQFN	RSW	10	3000	203.0	203.0	35.0
INA199B2RSWT	UQFN	RSW	10	250	203.0	203.0	35.0
INA199B3DCKR	SC70	DCK	6	3000	180.0	180.0	18.0
INA199B3DCKT	SC70	DCK	6	250	180.0	180.0	18.0
INA199B3RSWR	UQFN	RSW	10	3000	203.0	203.0	35.0
INA199B3RSWT	UQFN	RSW	10	250	203.0	203.0	35.0

DCK (R-PDSO-G6)

PLASTIC SMALL-OUTLINE PACKAGE



- NOTES:
- All linear dimensions are in millimeters.
 - This drawing is subject to change without notice.
 - Body dimensions do not include mold flash or protrusion. Mold flash and protrusion shall not exceed 0.15 per side.
 - Falls within JEDEC MO-203 variation AB.

DCK (R-PDSO-G6)

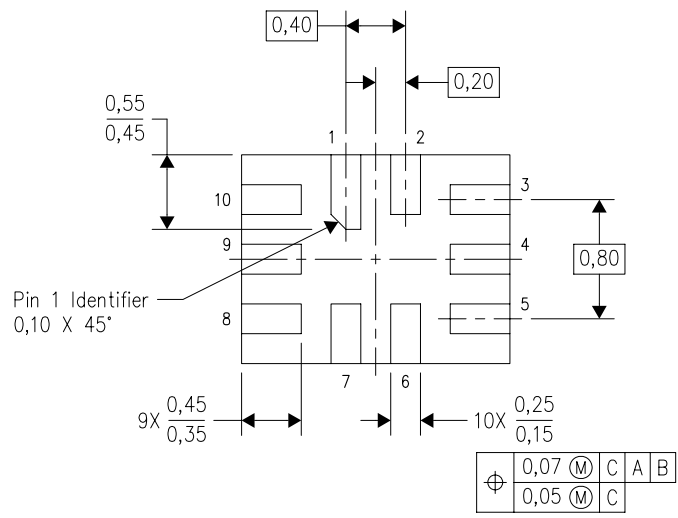
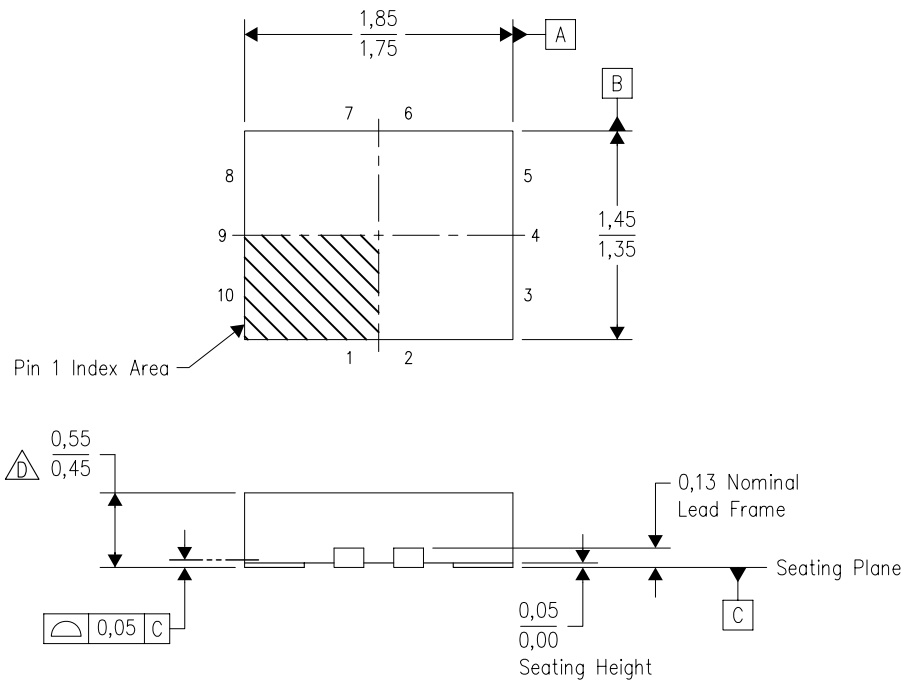
PLASTIC SMALL OUTLINE



- NOTES:
- A. All linear dimensions are in millimeters.
 - B. This drawing is subject to change without notice.
 - C. Customers should place a note on the circuit board fabrication drawing not to alter the center solder mask defined pad.
 - D. Publication IPC-7351 is recommended for alternate designs.
 - E. Laser cutting apertures with trapezoidal walls and also rounding corners will offer better paste release. Customers should contact their board assembly site for stencil design recommendations. Example stencil design based on a 50% volumetric metal load solder paste. Refer to IPC-7525 for other stencil recommendations.


RSW (R-PUQFN-N10)

PLASTIC QUAD FLATPACK NO-LEAD



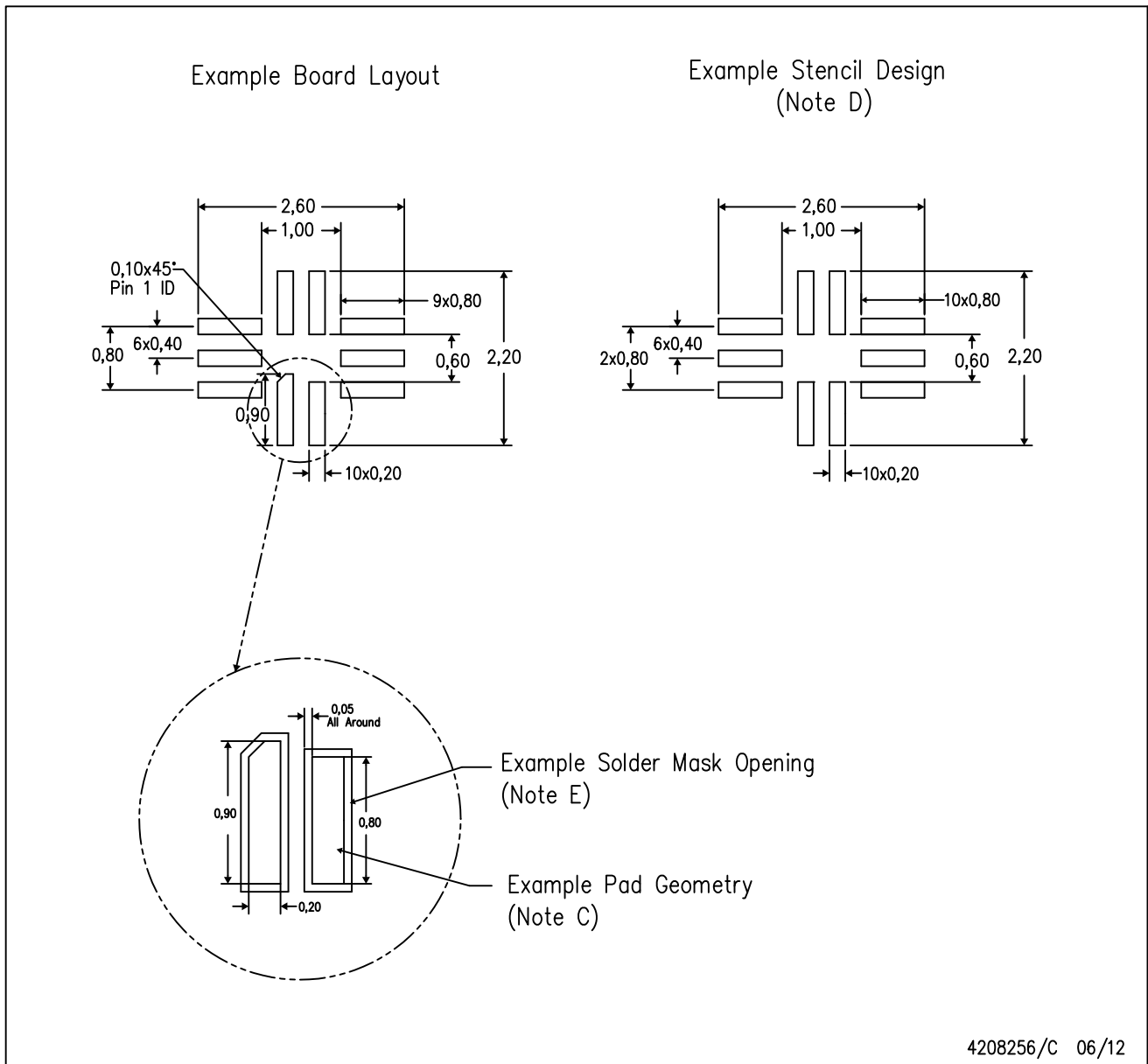
Bottom View

4208097/C 07/2008

- NOTES:
- A. All linear dimensions are in millimeters. Dimensioning and tolerancing per ASME Y14.5M-1994.
 - B. This drawing is subject to change without notice.
 - C. QFN (Quad Flatpack No-lead) package configuration.
 -  This package complies to JEDEC MO-288 variation UDEE, except minimum package height.

RSW (R-PUQFN-N10)

PLASTIC QUAD FLATPACK NO-LEAD



- NOTES:
- All linear dimensions are in millimeters.
 - This drawing is subject to change without notice.
 - Publication IPC-7351 is recommended for alternate designs.
 - Laser cutting apertures with trapezoidal walls and also rounding corners will offer better paste release. Customers should contact their board assembly site for stencil design recommendations. Refer to IPC 7525 for stencil design considerations.
 - Customers should contact their board fabrication site for minimum solder mask web tolerances between signal pads.

重要声明

德州仪器(TI) 及其下属子公司有权根据 JESD46 最新标准, 对所提供的产品和服务进行更正、修改、增强、改进或其它更改, 并有权根据 JESD48 最新标准中止提供任何产品和服务。客户在下订单前应获取最新的相关信息, 并验证这些信息是否完整且是最新的。所有产品的销售都遵循在订单确认时所提供的TI 销售条款与条件。

TI 保证其所销售的组件的性能符合产品销售时 TI 半导体产品销售条件与条款的适用规范。仅在 TI 保证的范围内, 且 TI 认为有必要时才会使用测试或其它质量控制技术。除非适用法律做出了硬性规定, 否则没有必要对每种组件的所有参数进行测试。

TI 对应用帮助或客户产品设计不承担任何义务。客户应对其使用 TI 组件的产品和应用自行负责。为尽量减小与客户产品和应用相关的风险, 客户应提供充分的设计与操作安全措施。

TI 不对任何 TI 专利权、版权、屏蔽作品权或其它与使用了 TI 组件或服务的组合设备、机器或流程相关的 TI 知识产权中授予的直接或间接版权限作出任何保证或解释。TI 所发布的与第三方产品或服务有关的信息, 不能构成从 TI 获得使用这些产品或服务的许可、授权、或认可。使用此类信息可能需要获得第三方的专利权或其它知识产权方面的许可, 或是 TI 的专利权或其它知识产权方面的许可。

对于 TI 的产品手册或数据表中 TI 信息的重要部分, 仅在没有对内容进行任何篡改且带有相关授权、条件、限制和声明的情况下才允许进行复制。TI 对此类篡改过的文件不承担任何责任或义务。复制第三方的信息可能需要服从额外的限制条件。

在转售 TI 组件或服务时, 如果对该组件或服务参数的陈述与 TI 标明的参数相比存在差异或虚假成分, 则会失去相关 TI 组件或服务的所有明示或暗示授权, 且这是不正当的、欺诈性商业行为。TI 对任何此类虚假陈述均不承担任何责任或义务。

客户认可并同意, 尽管任何应用相关信息或支持仍可能由 TI 提供, 但他们将独自负责满足与其产品及其应用中使用 TI 产品相关的所有法律、法规和安全相关要求。客户声明并同意, 他们具备制定与实施安全措施所需的全部专业技术和知识, 可预见故障的危险后果、监测故障及其后果、降低有可能造成人身伤害的故障的发生机率并采取适当的补救措施。客户将全额赔偿因在此类安全关键应用中使用任何 TI 组件而对 TI 及其代理造成的任何损失。

在某些场合中, 为了推进安全相关应用有可能对 TI 组件进行特别的促销。TI 的目标是利用此类组件帮助客户设计和创立其特有的可满足适用的功能安全性标准和要求的终端产品解决方案。尽管如此, 此类组件仍然服从这些条款。

TI 组件未获得用于 FDA Class III (或类似的生命攸关医疗设备) 的授权许可, 除非各方授权官员已经达成了专门管控此类使用的特别协议。

只有那些 TI 特别注明属于军用等级或“增强型塑料”的 TI 组件才是设计或专门用于军事/航空应用或环境的。购买者认可并同意, 对并非指定面向军事或航空航天用途的 TI 组件进行军事或航空航天方面的应用, 其风险由客户单独承担, 并且由客户独自负责满足与此类使用相关的所有法律和法规要求。

TI 已明确指定符合 ISO/TS16949 要求的产品, 这些产品主要用于汽车。在任何情况下, 因使用非指定产品而无法达到 ISO/TS16949 要求, TI 不承担任何责任。

	产品		应用
数字音频	www.ti.com.cn/audio	通信与电信	www.ti.com.cn/telecom
放大器和线性器件	www.ti.com.cn/amplifiers	计算机及周边	www.ti.com.cn/computer
数据转换器	www.ti.com.cn/dataconverters	消费电子	www.ti.com.cn/consumer-apps
DLP® 产品	www.dlp.com	能源	www.ti.com.cn/energy
DSP - 数字信号处理器	www.ti.com.cn/dsp	工业应用	www.ti.com.cn/industrial
时钟和计时器	www.ti.com.cn/clockandtimers	医疗电子	www.ti.com.cn/medical
接口	www.ti.com.cn/interface	安防应用	www.ti.com.cn/security
逻辑	www.ti.com.cn/logic	汽车电子	www.ti.com.cn/automotive
电源管理	www.ti.com.cn/power	视频和影像	www.ti.com.cn/video
微控制器 (MCU)	www.ti.com.cn/microcontrollers		
RFID 系统	www.ti.com.cn/rfidsys		
OMAP应用处理器	www.ti.com.cn/omap		
无线连通性	www.ti.com.cn/wirelessconnectivity	德州仪器在线技术支持社区	www.deyisupport.com

Mailing Address: Texas Instruments, Post Office Box 655303, Dallas, Texas 75265
Copyright © 2015, Texas Instruments Incorporated