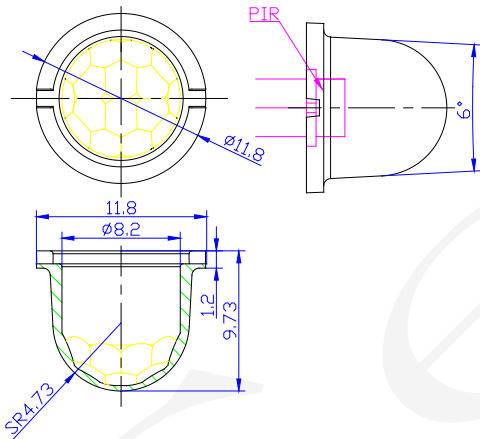


● 参数规格

型号	焦距	角度	距离	尺寸	材料
Model	Focus	Angel	Length	Type	Material
SB-F-08	5mm	120°	6m	11.8mm×9.73mm	HDPE



**透镜说明:** 广泛应用于人体感应开关, 报警器, 红外测温仪和红外成像等方面, 可为用户提供不同感应角度, 感应距离、尺寸、测试比。



● 联系方式

南阳森霸光电有限公司深圳分公司

地址: 深圳市宝安区西乡固戍华万工业园 4 栋 2 楼

网址: <http://www.nysenba.com>

E-mail: [yuzhilan@nysenba.com](mailto:yuzhilan@nysenba.com)

电话: 86-755-825721

传真: 86-755-82594762