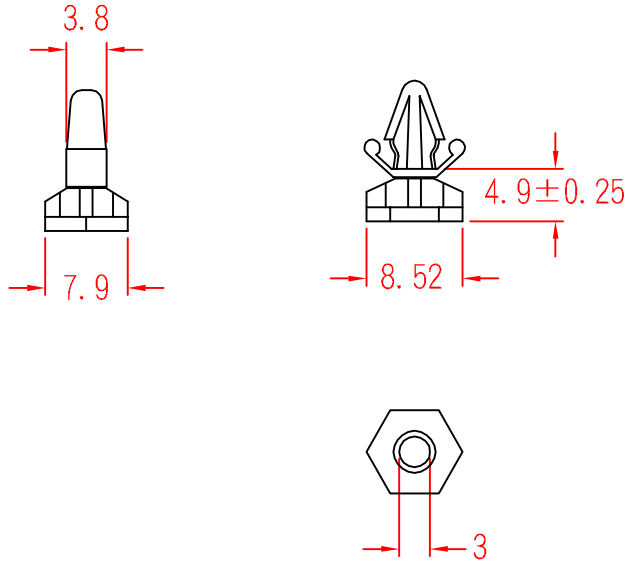


CS-5



To fit 4.0mm hole
chassis 0.5~2.0mm

承認
KSS
95.01.17
邱平裕

審查

製圖
KSS
95.01.17
謝文通

設計

中文名 平底隔離柱		MATERIAL UL 94V-2 NYLON 66	ITEM NO. CS-5
SCALE		FINISH	NAME SCREW FASTENED CIRCUIT BOARD SUPPORT
△ (. .)	誤差 TOLERANCE ±0.5mm	△ 01-17-2006 DATE	REVISIONS K002
使用機種			R.NO.



凱士士企業股份有限公司

▶ 請勿實測圖面 ◀