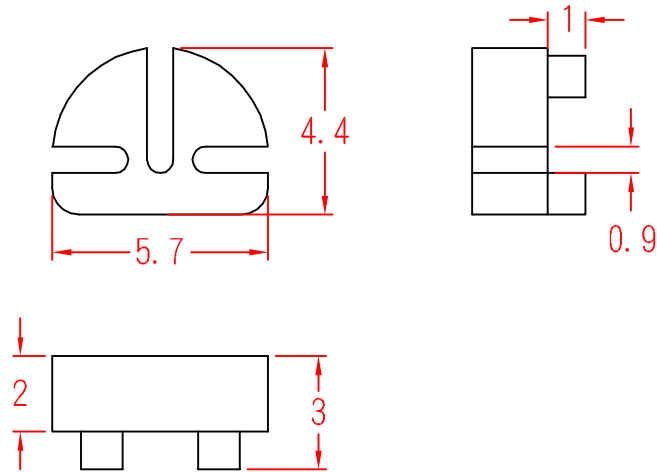


TRW-3



承認

 96.07.25
 邱平裕

審查

製圖

 96.07.25
 謝文通

設計

中文名 電晶體墊片		MATERIAL UL 94V-2 NYLON 66	ITEM NO. TRW-3
SCALE		FINISH	NAME TRANSISTOR WASHER
使用機種	△ (•••)	誤差 TOLERANCE ±0.5mm	△ (•••) 07-25-2007 DATE REVISIONS K001
			R.NO.

