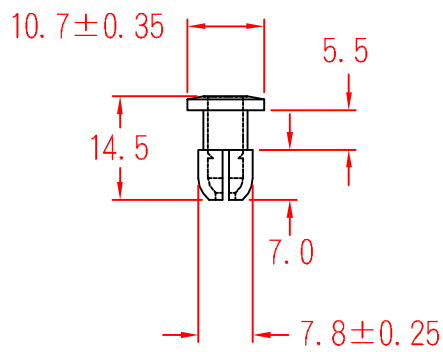
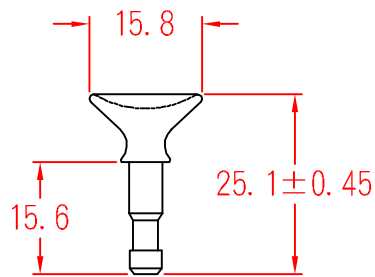


# SR-0813



承認  
  
 91.10.15  
 邱平裕

審查

製圖  
  
 91.10.15  
 謝文通

設計

中文名  
 尼龍鉚釘

MATERIAL: UL 94V-2  
 NYLON 66

ITEM NO.  
 SR-0813

SCALE

FINISH

NAME

SNAP RIVET



( . . )

誤 差  
 TOLERANCE ±0.5mm



10-15-2002  
 DATE

REVISIONS  
 K001

R.NO.

使用機種



凱士士企業股份有限公司

▶ 請勿實測圖面 ◀