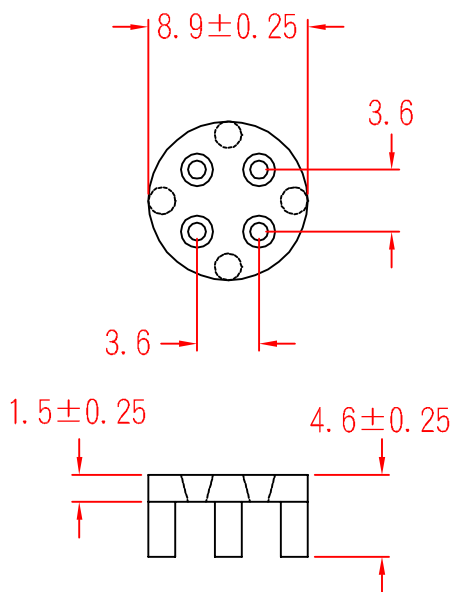


TRW-5



承認

 92.04.10
 邱平裕

審查

製圖

 92.04.10
 謝文通

設計

中文名 電晶體墊片		MATERIAL UL 94V-2 NYLON 66	ITEM NO. TRW-5
SCALE		FINISH	NAME TRANSISTOR WASHER
△ (. .)	誤 差 TOLERANCE ± 0.5 mm	△ (. .) 04-10-2003 DATE	REVISIONS K001
使用機種			R.NO.

