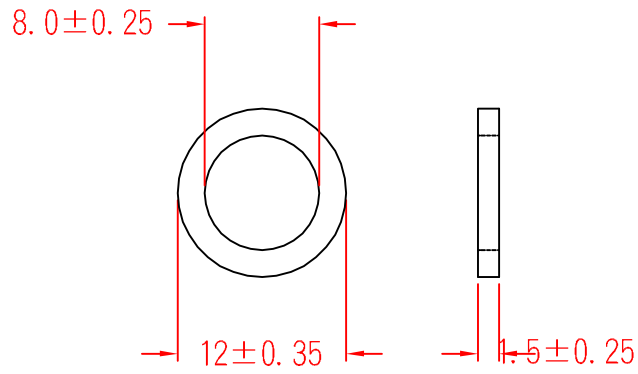


# WR-1208



承認  
  
 92.03.13  
 邱平裕

審查

製圖  
  
 92.03.13  
 謝文通

設計

中文名		MATERIAL	UL 94V-2	ITEM NO.	WR-1208	
墊片			NYLON 66			
SCALE		FINISH		NAME	WASHER	
△ ( . . )	誤差	TOLERANCE	$\pm 0.5\text{mm}$	△ 03-13-2003	REVISIONS	K001
使用機種				DATE		R.NO.



凱士士企業股份有限公司

▶ 請勿實測圖面 ◀