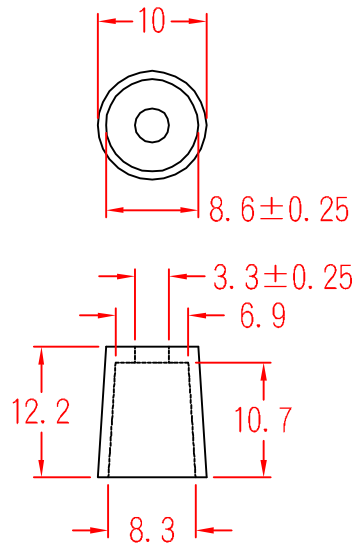


CDW-12



承認

 90.11.29
 邱平裕

審查

製圖

 92.07.17
 謝文通

設計

| | | | | | |
|--------|----|-----------|--------------------|----------|----------------|
| 中文名 | | MATERIAL | UL 94V-2 | ITEM NO. | CDW-12 |
| 圓錐骨豐墊片 | | | NYLON 66 | | |
| SCALE | | FINISH | | NAME | CONOID WASHER |
| △ () | 誤差 | TOLERANCE | $\pm 0.5\text{mm}$ | △ () | 07-17-2003 |
| 使用機種 | | | | DATE | REVISIONS K001 |
| | | | | | R.NO. |



凱士士企業股份有限公司

▶ 請勿實測圖面 ◀