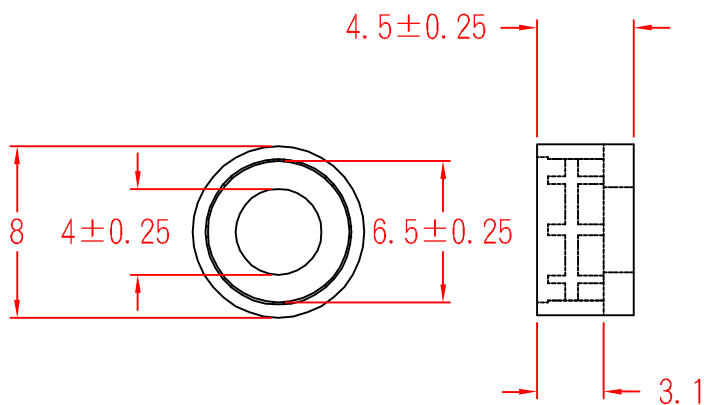


RW-45



承認



審查

製圖



設計

中文名		MATERIAL	UL 94V-2	ITEM NO.	RW-45	
圓體墊片			NYLON 66			
SCALE		FINISH		NAME	ROUND WASHER	
△ (. .)	誤差	TOLERANCE	$\pm 0.5\text{mm}$	△ (. .)	01-22-2003	REVISIONS K001
使用機種				DATE		R.NO.



凱士士企業股份有限公司

▶ 請勿實測圖面 ◀