



- 首 页
- 公司简介
- 联络方式
- 最新资讯
- 新产品
- 产品介绍
- 搜 寻

### 1101 KSS PC板隔离柱

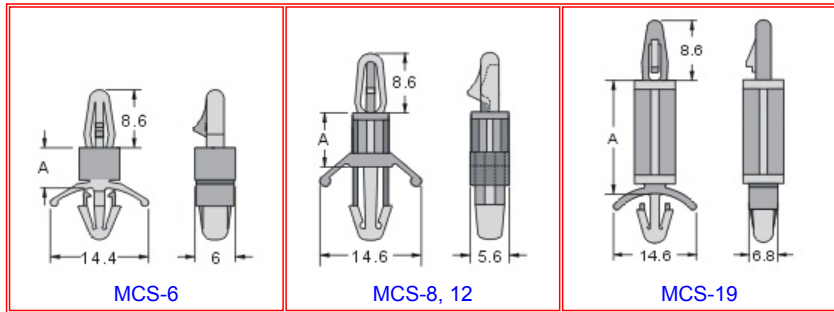


**材质：** UL合格之NYLON 66（本色），防火等级 94V-2。

**用途：** PC板固定用。

**用法：** 免工具、用手装卸容易。使用时先将基板钻孔后将隔离柱固定，再将 PC板套入即可。

**特点：** 双锁式，固定力强，插入省力，不易脱落。



单位：mm						
型 号 Item No.	间距 A	适用PCB板(上孔)		适用基板(下孔)		包 装 Packing
		钻孔	板厚	钻孔	板厚	
<input type="checkbox"/> MCS-6	6.0	4.0	1.8	4.8	2.0	100 pcs / 包
<input type="checkbox"/> MCS-8	7.8	4.0	1.7	4.8	5.0	
<input type="checkbox"/> MCS-9	9.4	4.0	1.6	4.8	2.0	
<input type="checkbox"/> MCS-12	11.5	4.0	1.7	4.8	5.0	
<input type="checkbox"/> MCS-19	19.0	4.0	2.0	4.8	2.0	

放入选样单

查看选样单

退回所有选样

- 首 页
- 公司简介
- 联络方式
- 最新资讯
- 新产品
- 产品介绍
- 搜 寻

凯士士企业股份有限公司  
-更新日期：2018年2月5日-

