

低噪声电荷泵 DC/DC 转换电路

概述

AP2104B 是一个具备低噪声、恒定开关频率（400kHz）的电容式电压倍增器。输入 2.7 至 5.5V，产生恒定的 5V 输出电压，最大输出电流能达到 250mA。较少的外部器件（仅有一只自举电容和 VIN 以及 VOUT 上的 2 只旁路电容）使得 AP2104B 很适合应用于电池供电的小型设备。

本电路采用新的电荷泵架构，保证零负载情况下工作在恒定的开关频率，并同时减少输入和输出纹波。该电路具有热保护功能，能承受从 VOUT 到 GND 的持续短路。内置的软启动电路能防止启动时产生过大的浪涌电流。较高的开关频率，可以使用小型的陶瓷电容。低电流待机电流，小于 1uA。

AP2104B 采用 6 引脚的扁平 SOT-23 封装。

应用

- 白光LED 背光源
- 锂离子电池备份电源
- 3V 到5V 转换
- 智能卡阅读器

典型应用电路

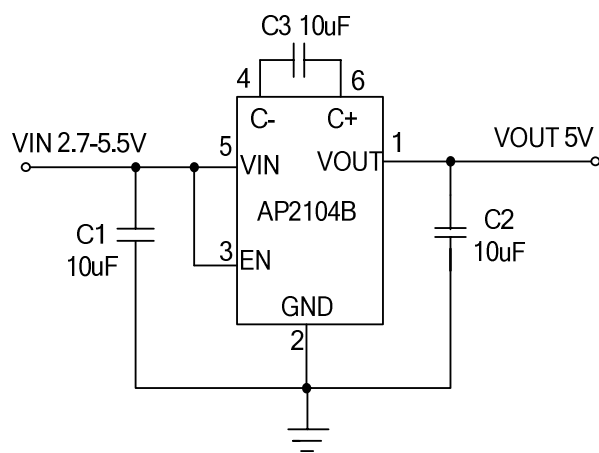


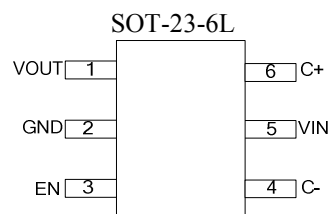
图 1 典型应用电路

- PCMCIA 本地5V 电源

特性

- 固定输出电压5V（±4%）
- 输入范围：2.7V~5.5V
- 输出电流：最大250mA
- 低噪声恒定频率(400kHz)工作
- 自动软启动降低浪涌电流
- 关断电流小于1uA
- 短路保护
- 无电感器件
- 采用6脚SOT23封装

封装



典型效率曲线

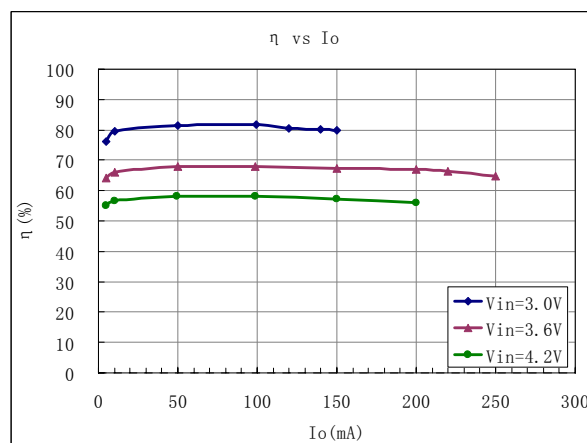


图 2 典型效率曲线

引脚描述

引脚序号	引脚名称	引脚功能
1	VOUT	输出电压。VOUT应接一个至少2.2uF低ESR瓷片电容，且尽可能的靠近引脚以体现最好性能。
2	GND	电源地。
3	EN	低电压关断输入。此引脚不允许悬空。
4	C-	自举电容负端。
5	VIN	输入电源电压。VIN应接一个至少2.2uF低ESR瓷片电容，且尽可能的靠近引脚以体现最好性能。
6	C+	自举电容正端。

功能框图

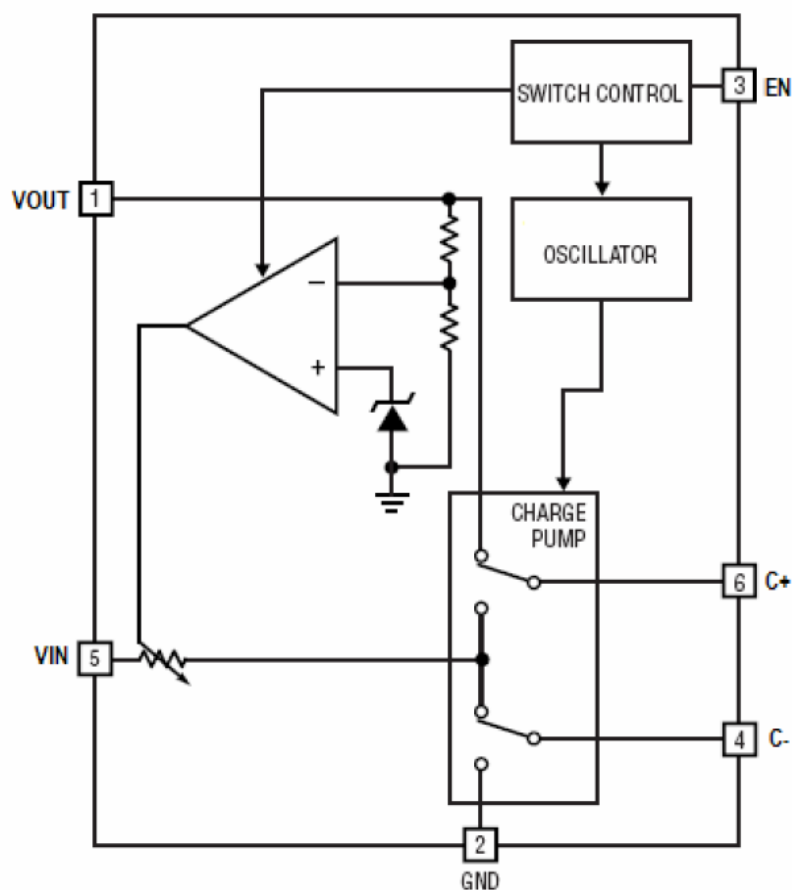


图 3 功能框图

绝对最大额定值^(注1)

VIN	- 0.3V ~ 6V
VOUT	- 0.3V ~ 5.5V
VOUT 短路时间.....	不定
VEN.....	- 0.3V ~ 6V
IOUT ^(注2)	300mA
工作温度范围 ^(注3)	- 40°C ~ 85°C
引脚温度 (焊接 10 秒)	300°C
存储温度范围.....	- 65°C ~ 125°C

注 1: 绝对最大额定值是指超过该值则器件的耐用性有可能受损。

注 2: 取决于稳态工作时的电流密度。

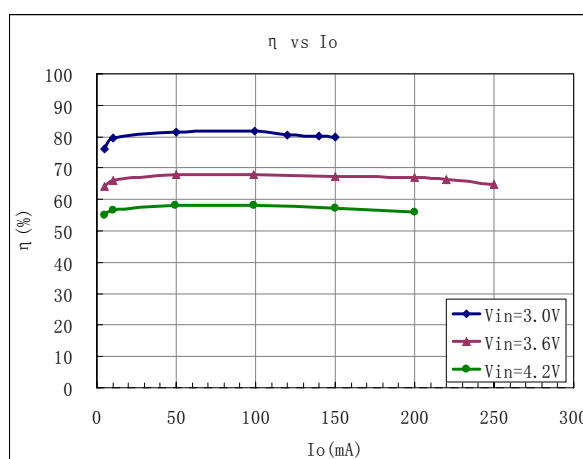
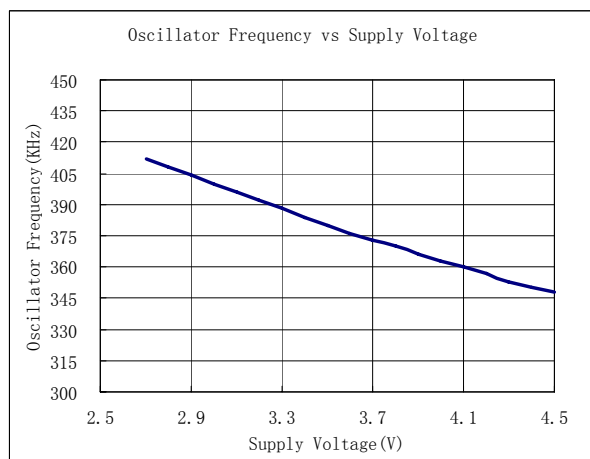
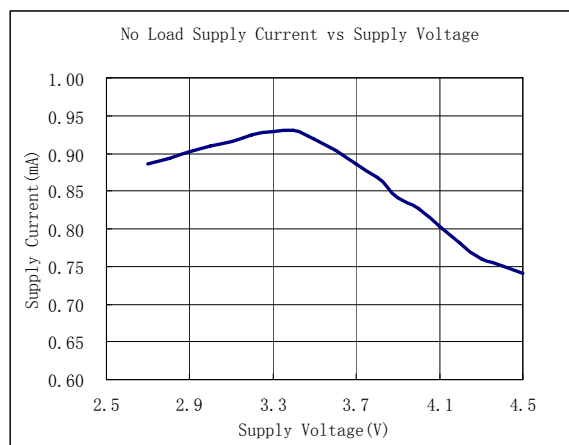
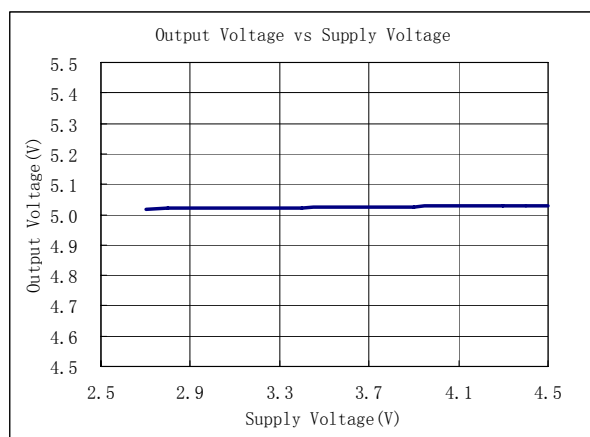
注 3: AP2104B 保证在 0 到 70°C 的温度范围内满足规定的性能要求, 在-40°C 到 85°C 工作温度范围内的指标要通过设计、特性分析以及统计过程中的相关性来保证。

电气特性

(EN= VIN, CIN=COUT=10uF, TA = 25°C, 参照图1测试电路, 除非另有说明)

参数	测试条件	最小值	典型值	最大值	单位
输入电压范围 (VIN)		2.7		5.5	V
输出电压范围(VOUT)	2.7V < VIN < 5.5V, IOUT < 65mA	4.7	5	5.2	V
关断电流	EN=0V, VOUT = 0V		0.3		μA
空载输入电流	VIN = 2.7V, IOUT = 0mA		0.65		mA
输出最大电流			250		mA
输出纹波(VR)	VIN = 2.7V, IOUT = 100mA		150		mVP-P
效率	VIN = 2.7V, IOUT = 100mA		81		%
开环输出电阻 ROL= (2VIN-VOUT)/IOUT	VIN = 2.7V, IOUT = 100mA		4		Ω
开关频率 (fosc)			400		kHz

典型性能特征



订货信息

订购代码	标记	封装
AP2104BTCER	Y2XYP ¹	SOT-23-6L

- XY=日期代码
P= 封装厂

运行

AP2104B 采用开关电容充电泵来将输入电压提升至恒定输出电压，这个恒定值是根据误差信号，由内置电阻分压器以及电荷泵电流的调节获得的。不重叠的两个时钟相位激活电荷泵。在时钟的第一个相位内电荷泵由 VIN 充电，第 2 个相位则串联 VIN 和 VOUT。这种充放电的交替，使得自举电容保持 0.4MHz 的自由运行频率。在

待机模式下，电路关闭，AP2104B 仅从电源 VIN 获得漏电流。此外，VOUT 与 VIN 是断开的。EN 脚是输入阈值约为 0.8V 的 CMOS，并在逻辑低时使电路待机。由于 EN 脚为高阻抗的 CMOS 输入，决不允许自由波动，必须给予一个有效的逻辑电平驱动。

短路保护

AP2104B 电路具有内置的短路电流限制结构，在短路情况下，能自动将输出电流限制到 300mA。

软启动

AP2104B 具有内置的软启动电路，以防止在 VIN 启动期间电流过大。预期的启动时间约为 1ms，启动电流取决于输出电容。

VIN, VOUT 电容选择

AP2104B 使用的电容种类和容值取决于几个重要的参数，如环路稳定性，输出纹波，电荷泵的力度和最小启动时间。为了减小噪声和纹波，输入和输出需要使用低 ESR ($< 0.1\Omega$) 电容。电容值大于等于 2.2uF。不推荐使用铝电容和钽电容，因为他们具有高 ESR。对于一个给定的负载电流，输出电容值直接控制输出纹波。增加输出电容可以减小输出纹波，但要消耗较高的最小启动时间和较高的启动电流。输出纹波的峰峰值通过下式给出：

$$V_{RIPPLE_P} \cong \frac{I_{OUT}}{2F_{OSC} \cdot C_{OUT}}$$

f_{OSC} 是 AP2104B 的振荡频率（典型值 0.4MHz）， C_{OUT} 是输出电荷存储电容。

输出电容的种类和容值都会影响 AP2104B 的稳定性。AP2104B 采用一个线性的控制环路来调节电荷泵的力度以匹配所需输出电流。此回路的误差信号直接存储在输出电荷存储电容上，电荷存储电容也可用于形成控制环路的主极点。为了防止 AP2104B 振铃或不稳定，在所有条件下保持输出电容至少 2.2uF。

同样输出电容的过高 ESR 也会降低 AP2104B 的环路稳定性。

瓷片电容通常有优越的 ESR 性能，结合紧凑的 PCB 板布局应该得到很好的稳定性和负载瞬态响应。

输出电容值影响输出脚上纹波，输入电容值影响着电源输入脚上的纹波。无论电荷泵是在输入充电阶段、还是在输出充电阶段，AP2104B 的输入电流均保持相对恒定；但是在始终交越期间，输入电流会瞬间减小到零，但是由于交越时间非常短（约 25ns），这些低电流缺口只会导致在输入端产生一个小的扰动；需要注意的是，具有高 RSR 等级的电容，譬如钽电容在输入电流变化时，会有较大的输入电流噪声，因此再次推荐使用具有特殊 ESR 性能的陶瓷电容器。

自举电容选择

警告：有极性的电容如钽电容或铝电容不可用于自举电容，因为在 AP2104B 启动时会有反灌电压。推荐使用低 ESR 瓷片电容用于自举电容。

自举电容控制电荷泵的力度。为了达到额定输出电流值，自举电容至少为 2.2uF。

在较小负载应用中，自举电容可以减小以节约成本。倍压电荷泵的理论最小电阻值通过下式给出：

$$R_{OL(MIN)} \cong \frac{2V_{IN} - V_{OUT}}{I_{OUT}} \cong \frac{1}{F_{OSC} C_{FLY}}$$

f_{OSC} 是开关频率 (0.4MHz 典型值)， C_{FLY} 是自举电容值。由于额外的开关阻抗，电荷泵通常弱于理论极限。但是对于轻负载应用，上式可作为确定电容值的指导方针。

电源效率

AP2104B 的电源效率类似于一个线性稳压器，有效输出电压除以两倍的输入电压。这是因为倍压电荷泵的输入电流约等于两倍的输出电流。一个理想的调压器的电源效率通过下式给出：

$$\eta \cong \frac{P_{OUT}}{P_{IN}} = \frac{V_{OUT} \cdot I_{OUT}}{V_{IN} \cdot 2I_{OUT}} = \frac{V_{OUT}}{2V_{IN}}$$

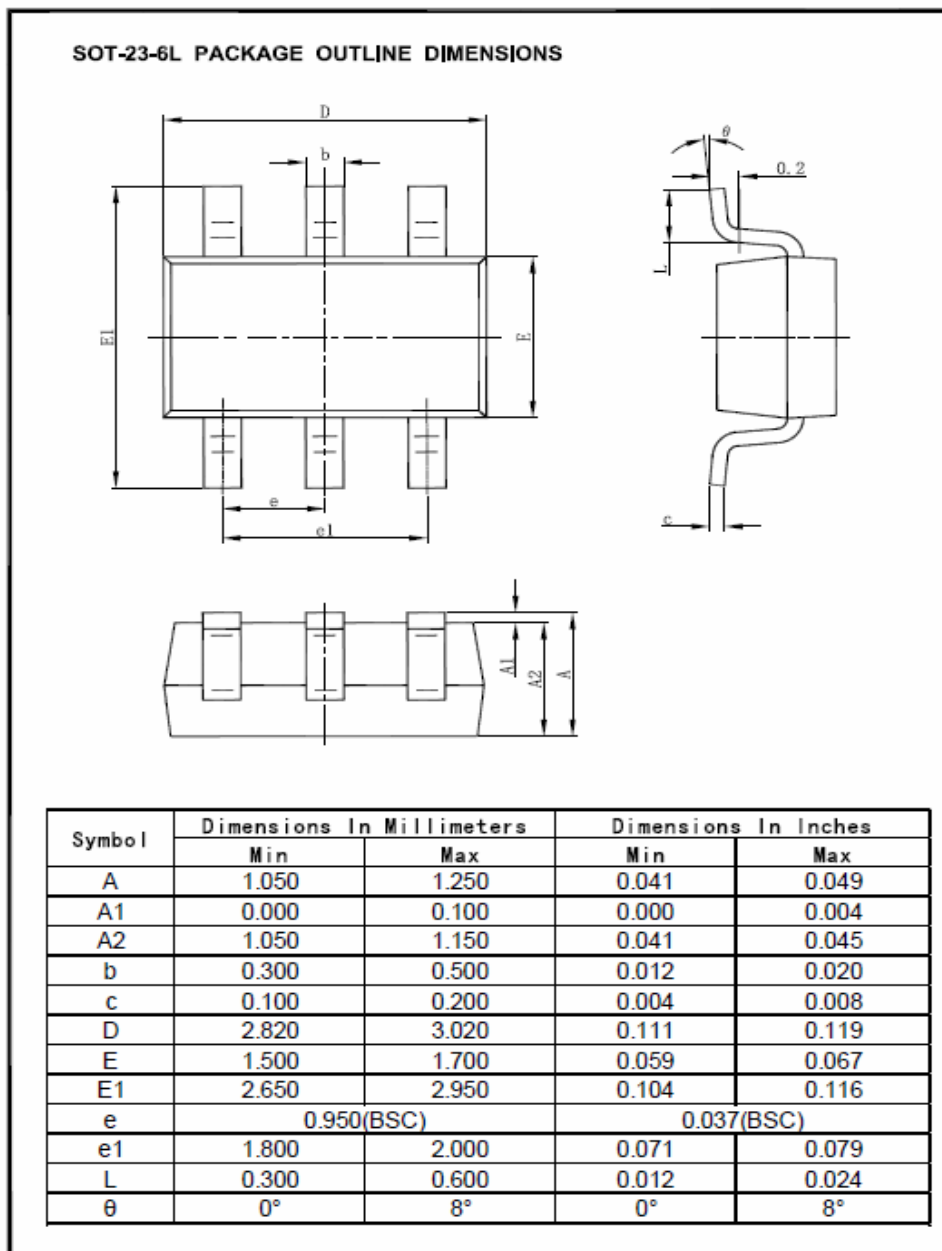
在中高等的输出功率中，AP2104B 的开关损耗和静态电流忽略不计，上述表达式是有效的。例

如： $V_{IN} = 3V$, $I_{OUT} = 50mA$, $V_{OUT} = 5V$ 。测量效率为 80%，与理论值 83.3%相吻合。

布局建议

由于 AP2104B 产生高开关频率和高瞬态电流，小心布板是必要的。一个真正的地平面较短的连接到所有电容会提高性能且确保所有条件下适当调节。

封装信息



重要声明

芯朋微电子股份有限公司保留更改规格的权利，恕不另行通知。芯朋微电子股份有限公司对任何将其产品用于特殊目的的行为不承担任何责任，芯朋微电子股份有限公司没有为用于特定目的的产品提供使用和应用支持的义务。芯朋微电子股份有限公司不会转让其专利许可以及任何其他的相关许可权利。