

规格(承认)书

Specification for approval

※ 方舟 P/N (ARKLED P/N): SM420501N

※ 客户 P/N (CUSTOMER P/N): _____

※ 产品说明 (DESCRIPTION):

1、

2、

3、

※ 日期 (DATE): 2011 年 11 月 14 日

地址: 江苏省宜兴市张渚镇金张渚工业区宇龙路 6 号

ADD: NO.6 Yulong Road, ZHANGZHU TOWN, YIXING CITY, JIANGSU PROVINCE,
P.R.CHINA

电话 (TEL): 0086-510-87341161 87345700

传真(FAX): 0086-510-87342800

E-mail: arkled@arkch.com

网址(http) : www.arkch.com

型号 Type :

SM420501N



■ 产品特征 FEATURES:

- 高可靠性和高稳定性

High intensity and reliability

- 高品质、和低功耗、低成本

High quality, Low power requirement and low cost

- IC 易兼容、易装配

IC compatible , Easy assembly

- 符合 RoHS 指令要求

Meet RoHS EU Directive

- 静电承受能力 2000V

ESD 2000V

■ 产品描述 DESCRIPTION:

- 0.5 英寸单位数码 LED 显示屏

0.5 Inch Single Digits Display

- 极性共阴

Common Cathode

- 黑面, 白胶

Black face, white segment

- 发光颜色

Lighting Color:

1、红色 RED

2、

3、

4、

5、

- 晶片材质

1、AlGaInP

2、

3、

4、

5、

型号 Type :

SM420501N



■ 产品最大绝对参数值 (Ta: 25°C) ABSOLUTE MAXIMUM RATINGS AT Ta=25°C:

| PARAMETER 项目 | SYMBOL 符号 | RED 红色 | UNIT 单位 |
|--|--------------|---------------|------------|
| Power Dissipation Per Segment 功耗 | PAD | 50 | mw |
| Reverse Voltage Per Segment 反向耐压 | VR | 5 | V |
| Continuous Forward Current Per Segment 最大使用电流 | IAF | 20 | mA |
| Peak Forward Current Per Segment(Duty-0.1,1KHz) 最大峰值电流 | IPF | 60 | mA |
| Operating Temperature Range 工作温度 | TOPr | -20°C to 80°C | |
| Storage Temperature Range 贮藏温度 | Tstg | -30°C to 85°C | |
| Lead Soldering Temperature 260°C at 1.6mm From Body for 3 second 焊接温度 260°C/3 秒 距离胶体 1.6mm 以上 | | | |

■ 产品光电参数值 (Ta: 25°C) ELECTRICAL/OPTICAL CHARACTERISTICS AT Ta=25°C:

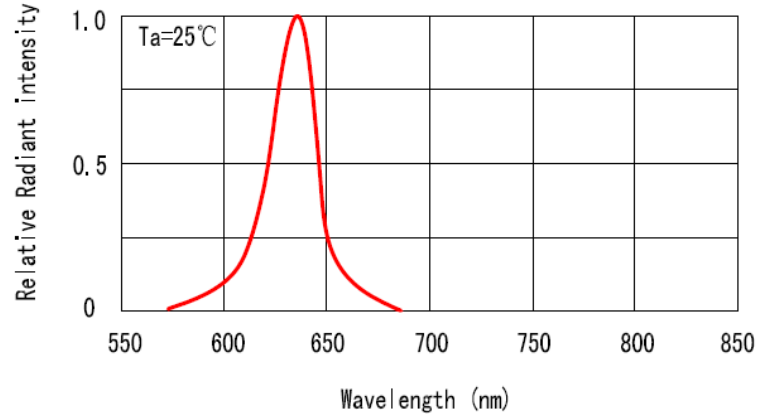
| PARAMETER 项目 | SYMBOL 符号 | TEST CONDITION 测试条件 | Color 颜色 | MIN 最小值 | TYP 标准值 | MAX 最大值 | UNIT 单位 |
|--|--------------|---------------------------|-------------|------------|------------|------------|------------|
| Forward Voltage ,Per Segment 正向压降 | VF | IF=20mA | 红色 RED | 1.9 | 2.0 | 2.5 | V |
| Reverse Current , Per Segment 反向漏电流 | IR | VR=5V | 红色 RED | | | 50 | μA |
| Peak Emission Wavelength 峰值波长 | λp | IF=20mA | 红色 RED | 630 | 633 | 637 | nm |
| Luminous Intensity Per Segment 法向光强 | IV | IF=20mA | 红色 RED | 23 | 25 | 28 | mcd |

型号 Type :

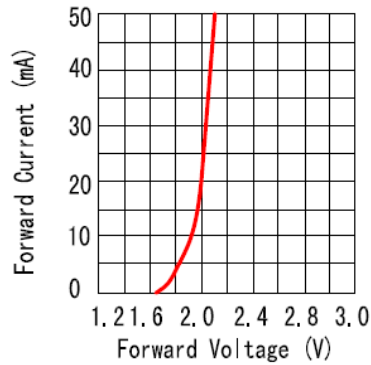
SM420501N



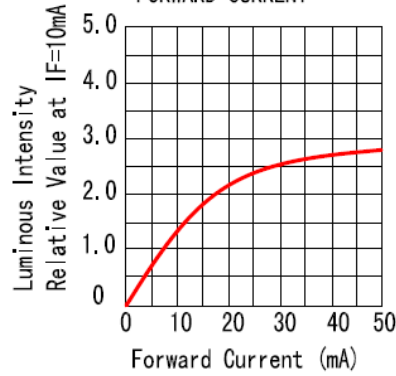
RELATIVE INTENSITY VS. WAVELENGTH



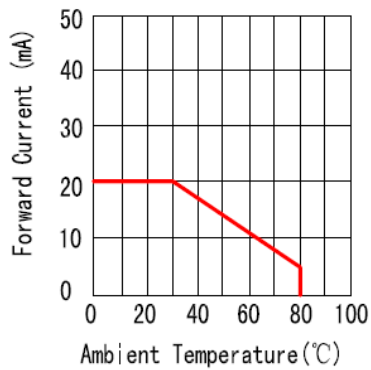
FORWARD CURRENT VS. FORWARD VOLTAGE



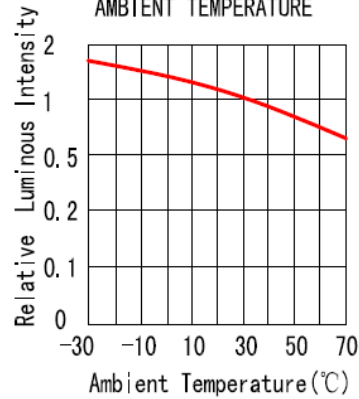
LUMINOUS INTENSITY VS. FORWARD CURRENT



ALLOWABLE FORWARD CURRENT AMBIENT TEMPERATURE

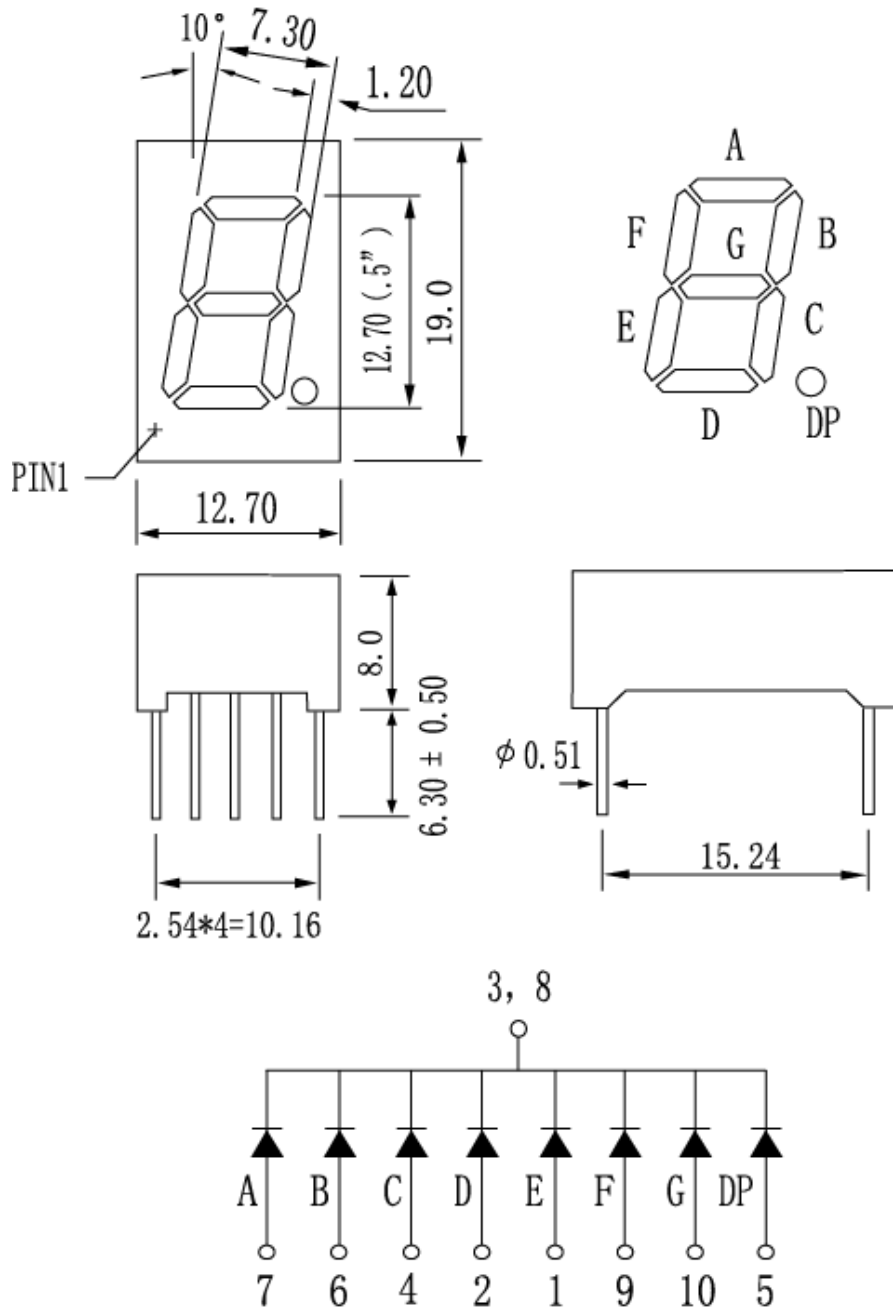


LUMINOUS INTENSITY VS. AMBIENT TEMPERATURE



型号 Type :

SM420501N



NOTES : 1. All dimensions are in millimeters. (inches)

2. Tolerance is $\pm 0.25(0.010")$ unless otherwise specified.